

MIKROSCHALTER MICRO SWITCH

auch als **Zwangsöffner** nach IEC/EN 60947-3
also available with **Positive Opening Operation** iaw IEC/EN 60947-3



Baureihe
Series

MND1



Dichte Schnappschalter in kleiner Bauweise mit zentraler Betätigung.

Diese Baureihe bietet eine sehr hohe Schaltsicherheit, da beim Schaltvorgang der Umschaltkontakt eine Querbewegung zum Festkontakt aufweist. Durch diese Querbewegung werden verschweisste oder verklebte Kontakte getrennt und die Kontaktflächen selbsttätig gereinigt. Diese Schnappschalter werden hauptsächlich bei extremen Umweltbedingungen eingesetzt.

Typische Anwendungen:

- Fahrzeugbau
- Allgemeiner Maschinenbau
- Anlagen- und Apparatebau
- Medizintechnik

Environmentally sealed snap switches in a miniature housing centrally operated.

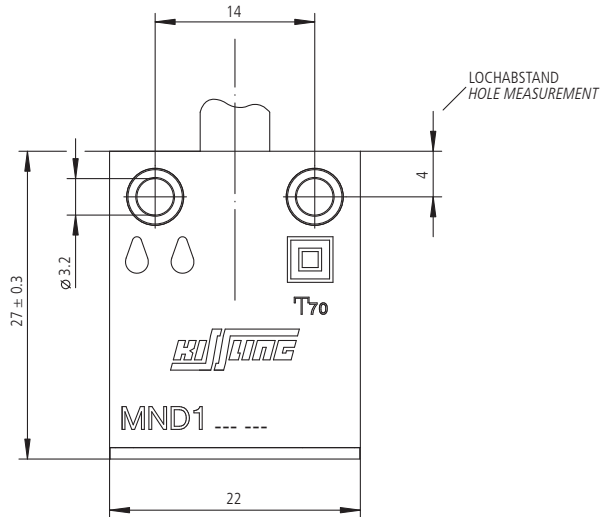
This series offers a very high switching security since in operation the moving contact is activated in a cross traverse with respect to the fixed contact. This movement provides automatic self cleaning of the main contact surface and inhibits welding or sticking. These switches are intended to be used in extreme environmental conditions.

Typical applications:

- *Automotive Equipment*
- *General Mechanical Engineering*
- *Appliance and Industrial Engineering*
- *Medical Equipment*

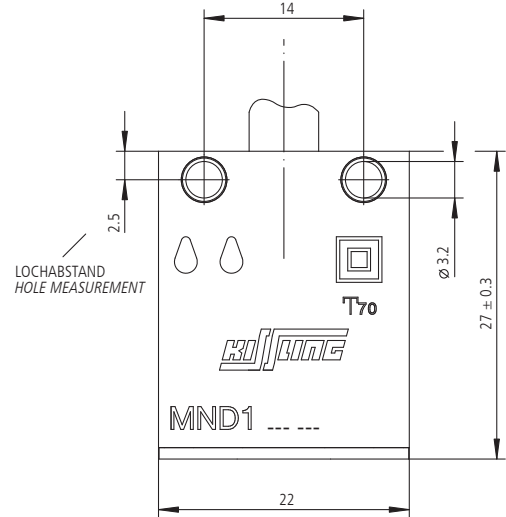
Lochabstand 4
Hole measurement 4

0 1 7 8



Lochabstand 2,5
Hole measurement 2.5

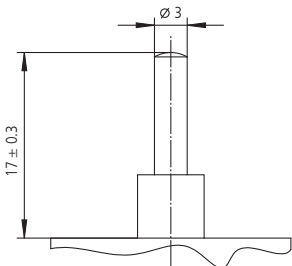
2 3 5 6



Betätiger (Auswahl) | Actuators

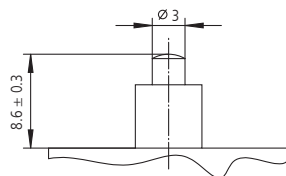
Stößel, lang
Plunger, long

2



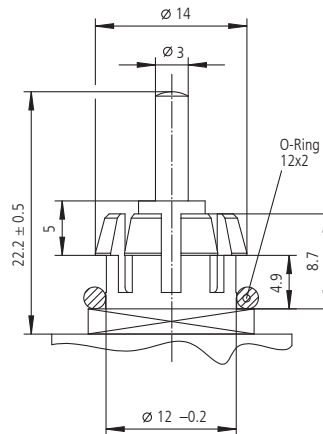
Stößel, kurz
Plunger, short

4



Rastkrone
Snap fastener

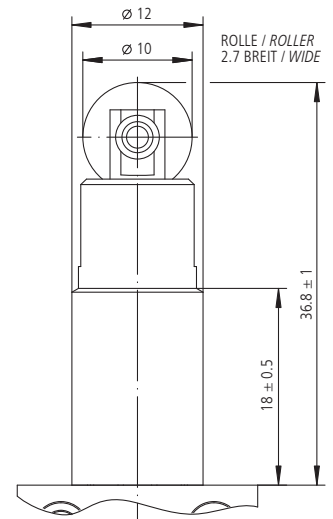
6



Die Rastkrone lässt eine Justierung des gesamten Schalters in einem Bereich von 4 mm zu
Permits adjustment up to 4 mm

Rollenstößel
Roller plunger

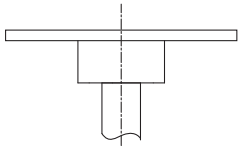
8



Die Schalter sind standardmässig fest verkabelt | The switch is supplied in flying lead format only

Kabelausgang unten
Cable exit base

0 **7**
2 **5**



Wechsler
PVC-Kabel H03VV-F 4 x 0,5 mm²
Mantelfarbe: schwarz

Change-over
PVC-Cable H03VV-F 4 x 0.5 mm²
sheath colour: black

Öffner / Schliesser
PVC-Kabel H03VV-F 2 x 0,75 mm²
Mantelfarbe: schwarz

NO / NC
PVC-Cable H03VV-F 2 x 0.75 mm²
sheath colour: black

Kabelausgang seitlich
Cable exit side

1 **8**
3 **6**



Wechsler
PVC-Kabel FLXX 3 x 0,35 mm²
Mantelfarbe: weiss (bis 24 V)

Change-over
PVC-Cable FLXX 3 x 0.35 mm²
sheath colour: white (up to 24 V)

Öffner / Schliesser
PVC-Kabel H03VV-F 2 x 0,75 mm²
Mantelfarbe: schwarz

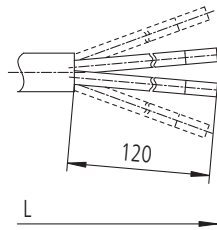
NO / NC
PVC-Cable H03VV-F 2 x 0.75 mm²
sheath colour: black

Kabelende

Aderendhülse DIN 46 228 angeschlagen

Cable exit

Conductor end slave DIN 46 228



Anmerkung:

Kabelart und Leiterquerschnitt beeinflussen bzw. begrenzen Dauerstrom und Temperaturverhalten des Schalters.

Note:

Continuous current and temperature capabilities of the switch are influenced and restricted respectively by cable style and conductor cross section.

Zubehör

Accessories

Betätigungsknopf

für robuste Handbetätigung

Farbe: grau

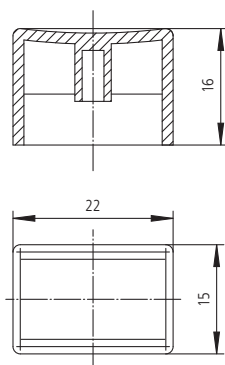
Andere Farben sowie Schrift- oder Symbolprägungen sind auf Wunsch möglich.

Push button

sturdy for manual actuation

colour: grey

Special Symbols and other colours available.



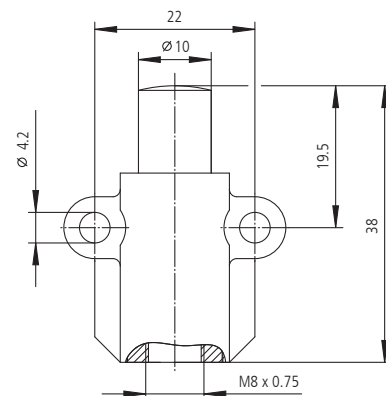
Befestigungsset

für die maschinelle Betätigung z. B. durch Schaltnocken entsteht ein zusätzlicher Kraftbedarf: ca. 10 N

Mounting set

for machine operation with cams

additional required force of approx. 10 N.



Schaltfunktion

Switching function

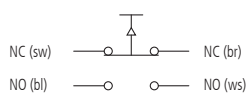
Wechsler

Kabelausgang unten

Change-over

Cable exit base

1



MIKROSCHALTER | MICRO SWITCH | MND

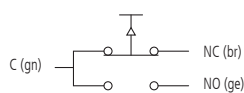
Wechsler

Kabelausgang seitlich

Change-over

Cable exit side

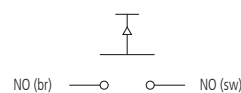
1



Schliesser

NO

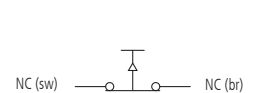
2



Öffner

NC

3



Bestellschlüssel | Ordering Key

MND1 . 0 2 1 . 150

1 2 3 4 5

Beispiel | Example

MND1.021.150

	Baureihe	Series
2	Schaltprinzip / Kabelausgang / Befestigungslöcher	Switching principle / Cable exit / Mounting holes
0	Schnappschalter / Ausgang unten Lochabstand 4	Snap switch / Cable exit base Hole measurement 4
1	Schnappschalter / Ausgang seitlich Lochabstand 4	Snap switch / Cable exit side Hole measurement 4
7	Zwangsöffner / Ausgang unten Lochabstand 4	Positive Opening Operation / Cable exit base Hole measurement 4
8	Zwangsöffner / Ausgang seitlich Lochabstand 4	Positive Opening Operation / Cable exit side Hole measurement 4
2	Schnappschalter / Ausgang unten Lochabstand 2,5	Snap switch / Cable exit base Hole measurement 2.5
3	Schnappschalter / Ausgang seitlich Lochabstand 2,5	Snap switch / Cable exit side Hole measurement 2.5
5	Zwangsöffner / Ausgang unten Lochabstand 2,5	Positive Opening Operation / Cable exit base Hole measurement 2.5
6	Zwangsöffner / Ausgang seitlich Lochabstand 2,5	Positive Opening Operation / Cable exit side Hole measurement 2.5
3	Betätiger	Actuator
4	Schaltfunktion	Switching function
5	Kabellänge in (50 cm Schritten)	Cable length in (50 cm steps)

Technische Daten | Technical Data

	Aufbau	Construction	
Gehäusewerkstoff	Thermoplast	GF	Housing material
Schutzart Innenraum	IP 67	IEC 60529	Interior protection
Schutzisolierung			Protective insulation

Mechanische Daten (Wechsler) | Mechanical Data (Change-over)

Vorlauf	0.6 mm – 1.5 mm		Pre-travel
Nachlauf (langer Stößel)	min. 2 mm		Overtravel (Plunger long)
Nachlauf (kurzer Stößel)	max. 1 mm		Overtravel (Plunger short)
Differenzweg	0.2 mm – 0.7 mm		Movement differential
Schaltkraft	< 10 N		Operating force
Rückschaltkraft	> 1 N		Release force
Endkraft	< 20 N		Max. operating force
Stromführende Teile	Cu-Legierung	Cu-alloy	Current carrying parts
Kontaktwerkstoff	Ag-Legierung	Ag-alloy	Contact material
Mech. Lebensdauer	10 Mio.		Mechanical life
Schalzhäufigkeit	max. 100/min		Frequency
Betätigungsgeschwindigkeit	min. 0.1 mm/sec		Operating speed
Betätigungsgeschwindigkeit in Stößelrichtung	max. 10 mm/sec		Operating speed in direction of plunger
Umgebungstemperatur (abhängig vom Kabeltyp)	-40°C bis +70°C	-40°F to +158°F	Temperature range (depending on cable type)
Umgebungstemperatur (Sonderausführung)	-40°C bis +200°C	-40°F to +392°F	Temperature range (special edition)

Elektrische Daten | Electrical Data

Nennspannung/Dauerstrom	460 VAC, 1,5 A 250 VAC, 5 A 24 VDC, 2 A	Nominal voltage/Continuous current
Schaltleistung min.	12 VDC, 10 mA	Min. switching capacity

Für kleinere Spannungen bzw. Ströme empfehlen wir Schalter mit vergoldeten Kontakten. Kundenspezifische Sonderlösungen auf Anfrage.	It is recommended to use gold-plated contacts for lower currents or voltages. Special types upon request.
-------------------------------------------------------------------------------------------------------------------------------------	-----------------------------------------------------------------------------------------------------------



Kissling Elektrotechnik GmbH
 Bohnland 16
 D-72218 Wildberg
 Telefon: +49 (0) 70 54/2 06-0
 Telefax: +49 (0) 70 54/2 06-3 02
 E-mail: info@kissling.de
 Internet: www.kissling.de

Irrtümer und Änderungen vorbehalten
 Errors excepted and subject to change