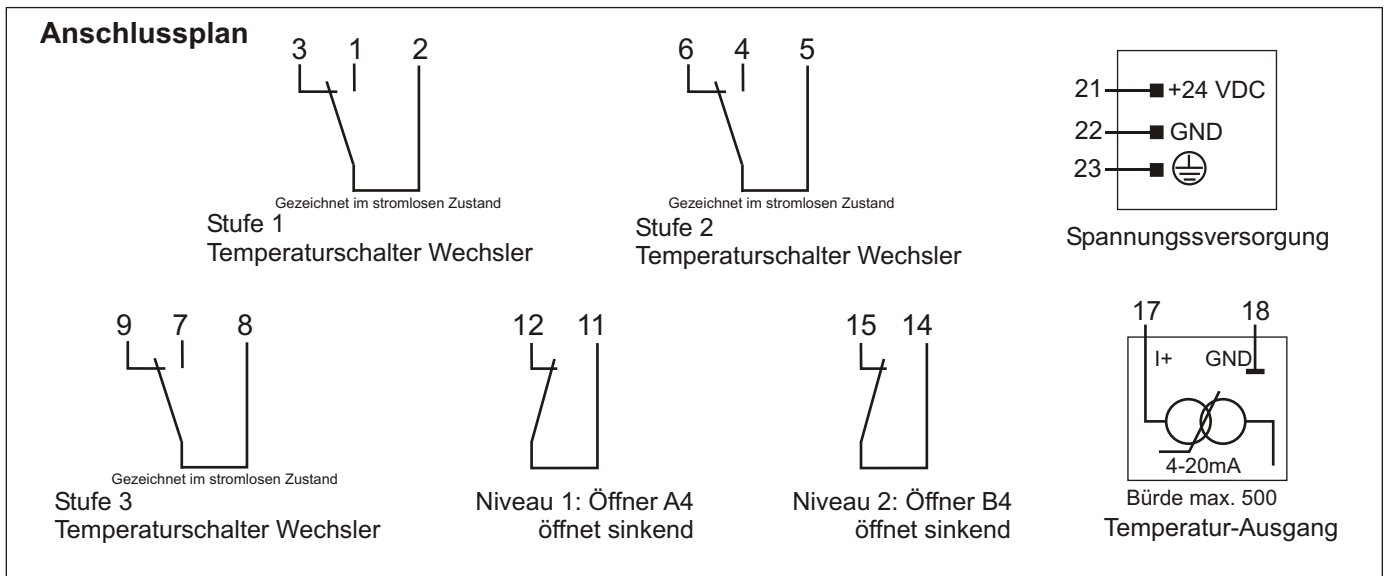
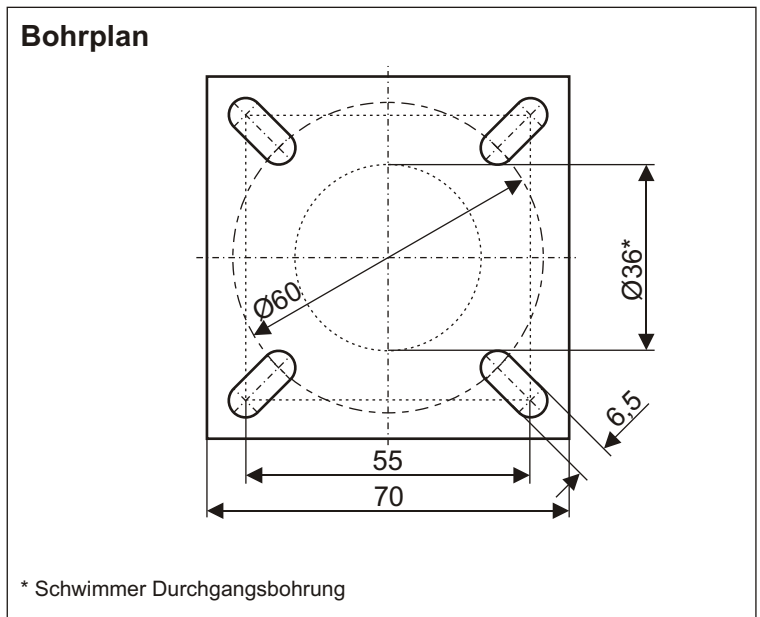
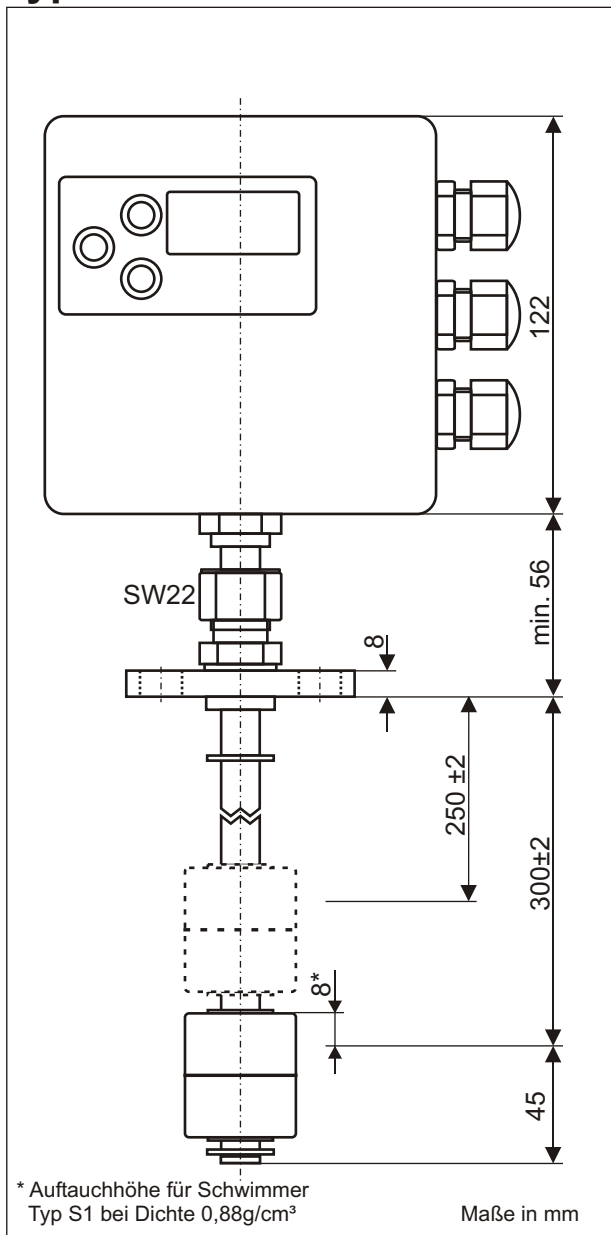


Datenblatt

Einstellbarer Temperatur- Schalter mit IST-Wertanzeige und Schwimmerschalter

Typ: ETSM-4.17.A4.B4.250.300.7 A. Nr.: G110451



Datenblatt

Einstellbarer Temperatur- Schalter mit IST-Wertanzeige und Schwimmerschalter

Typ: ETSM-4.17.A4.B4.250.300.7 A. Nr.: G110451

Technische Daten

Gehäuse:	Aluminiumgehäuse 122 x120 x 65mm (HxBxT)
Anschluss:	Kabeleingang am Gehäuse, 3x M16x1,5 Kabelverschraubung im Gehäuse, Klemmenanschluss 1,5mm ² - 1,0mm ² flexibel
Befestigung:	Vierkant-Flansch 70x70mm, Höhe 12mm, Material Aluminium
Gleitrohr:	ø12mm Länge 345mm, Material Messing
Schwimmer:	ø35x40mm Material PP, Typ S1
Anzeige:	dreistellige rote Anzeige, Höhe 13mm
Schaltpunkte Temperatur:	3x Relais-Wechsler
Schaltpunkte Niveau:	2x Öffner, festeingestellt, 250mm und 300mm
Einbaulage:	beliebig 360° drehbar.
Einstellbereich Temperatur:	-20°C bis 120°C Hysterese frei wählbar
Messbereich Temperatur:	Messbereich -55°C bis 125°C Auflösung 0,5°C, Anzeigeauflösung 1,0°C
Temperatur-Ausgang:	1 x Analog 4-20mA , 0°C bis 100°C
Schaltleistung	
Niveau:	230VAC / 1A / 60VA
Temperatur:	230VAC / 1A
Versorgungsspannung:	24VDC ±15%, andere auf Anfrage möglich
Druck:	max.1 bar
Einsatztemperatur:	-20 bis 80°C im Medium, -20 bis 70°C oberhalb Befestigung.
Schutzart:	IP 65
Zertifikat:	gemäß CE

Datenblatt

Einstellbarer Temperatur- Schalter mit IST-Wertanzeige und Schwimmerschalter

Typ: ETSM-4.17.A4.B4.250.300.7 A. Nr.: G110451

Bedienungsanleitung

Eigensicherheit bei Polaritätseinstellung „A“:

Die Relais sind in Ruhelage angezogen, d.h. oberer Grenzwert ist nicht überschritten. Ein Defekt des Sensors, der Sensorverbindung, Überschreitung des oberen Grenzwertes oder Ausfall der Versorgungsspannung ergibt einen Abfall der Relais und ggf. eine Störungsanzeige.

Betriebsanzeige:

Die Betriebsanzeige (rotes Display) zeigt sowohl den Betrieb als auch eine Störung an. Jedes Relais hat eine Anzeige, die in Arbeitslage leuchtet (gelbe LED), d.h. oberer Grenzwert überschritten.

Störungsanzeige:

Die kombinierte Betriebs-Störungsanzeige zeigt blinkend einen Fehlercode an.

Art der Störung:

Anzeige E1 = Kurzschluss Leitung 1 Sensor

Anzeige E2 = Kurzschluss Leitung 2 Sensor

Anzeige E3 = Sensor defekt

Anzeige E4 = Sensor Kurzschluss

Inbetriebnahme:

Wenn das ETSM in Betrieb genommen wird, zeigt das Display blinkend für 2 Sekunden den Geräte-Status „u4“ d.h. undefiniert und die Version 4. Mit den Stufen LED wird zu dieser Zeit durch dauerndes Leuchten angezeigt, wie viele Stufen aktiv sind. Nach der Sensorstabilisierungszeit wird dann die aktuelle Temperatur angezeigt und die einzelnen Stufen nehmen den ausgewerteten Zustand an.

Parameter (im Menü einstellbar):

- Sollwert der einzelnen Stufen in °C
- Hysterese der einzelnen Stufen in °C
- Polarität der einzelnen Stufen „A“ – ausschaltend, „E“ – einschaltend
- Anzahl Stufen

Bedienung (mit den Tasten einstellbar):

- Parameterliste mit Taste ▲ und ▼
- Parametereinstellung mit Taste ▲ und ▼
- Parameterverstellung mit Taste P

Einstellungen:

OBEN (▲)

Mit der Taste ▲ wird die MENÜ - Bedienung eingeleitet, die LED „S“ leuchtet, die LED der ersten Stufe blinkt und die Anzeige zeigt den eingestellten Sollwert. Mit der Taste ▲ kann die Parameterliste vorwärts durchgeblättert werden. In der Reihenfolge „Sollwert“, „Hysterese“, „Polarität“ und „Anzahl Stufen“.

Wenn die Parametereingabe mit der Taste „P“ aktiviert wurde, wird der Parameterwert inkrementiert. Der Wert erhöht sich bis an die Obergrenze und beginnt dann wieder an der Untergrenze.

UNTEN (▼)

Mit der Taste ▼ kann die Parameterliste rückwärts durchgeblättert werden. In der Reihenfolge „Anzahl Stufen“, „Polarität“, „Hysterese“, „Stufe“ und „aktuelle Temperatur“. Wenn die Parameterliste auf der Position „aktuelle Temperatur“ steht, erlischt die LED „S“. Wenn die Parametereingabe mit der Taste „P“ aktiviert wurde, wird der Parameterwert dekrementiert. Der Wert erniedrigt sich bis an die Untergrenze und beginnt dann wieder an der Obergrenze.

Datenblatt

Einstellbarer Temperatur- Schalter mit IST-Wertanzeige und Schwimmerschalter

Typ: ETSM-4.17.A4.B4.250.300.7 A. Nr.: G110451

Bedienungsanleitung

Einstellungen:

P:

Mit dieser Taste wird eine Parametereingabe eingeleitet, die durch das Blinken der LED „P“ angezeigt wird. Nach erfolgter Einstellung wird mit dieser Taste die Parametereingabe beendet, der eingestellte Wert gespeichert und die LED „P“ geht aus.

Einstellbereich der Parameter:

			(Grundeinstellung)
- Temperatur	Wert	- 20 °C ..120 °C	(30)
- Hysterese(H)	Wert	0 °C ..50 °C	(1°C)
- Polarität(P)	Wert	„ A “ , „ E “	(A)
- Stufen (C)	Wert	1..6	(x)

Darstellung im Parameterfeld:

T.T.T. Temperatur in °C.

H.H.H. Hysterese in °C.

P.P.P. Polarität.

C.C.C. Anzahl Stufen.

Einstell - Hinweise:

Bei der Einstellung des Temperaturschaltpunktes und der Hysterese wird eine Plausibilitätsprüfung durchgeführt.

Ein Hysteresewert der unter -20°C zum Schalten führen würde, kann nicht eingestellt werden (Temperaturschaltpunkt - Hysterese muss ≤ -20 sein)

Wird nach betätigen der Taste P ein nicht plausibler Wert festgestellt, wird der eingegebene Wert zurückgewiesen und der letzte gültige Wert angezeigt.

Beispiele:

Temperaturschaltpunkt	Hysterese
-20°C	max. 0°C
29°C	max. 49°C
30°C	max. 50°C
120°C	max. 50°C

Allgemeine Hinweise:

Mit den Tasten ▲ oder ▼ wird die Parameterliste durchgeblättert oder die Parameter eingestellt.

Die Tasten lösen ein Einzelereignis aus wenn sie nur kurzzeitig betätigt werden und inkrementieren oder dekrementieren die Liste oder den Wert. Wird eine Taste länger als 0,5 Sekunden dauernd betätigt, wird eine automatische Roll Funktion aktiviert.

Alle 0,5 Sekunden wird inkrementiert oder dekrementiert. Sind neun Änderungen gemacht wird die Rollzeit auf 50 Millisekunden verkürzt bis die Taste losgelassen wird.

Mit dem Parameter „Anzahl Stufen“ wird festgelegt wie viele Stufen, abweichend der vorhandenen, aktiv sein sollen. Es wird immer mit der Stufe 1 begonnen.