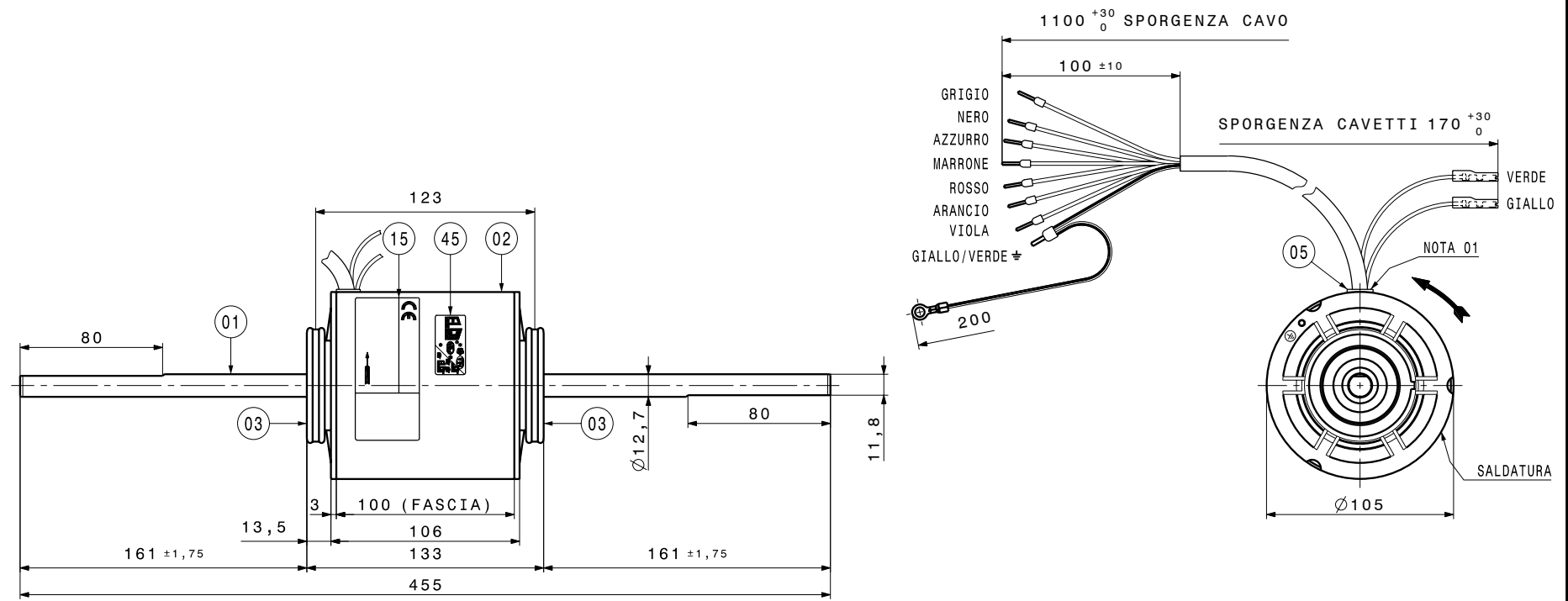


DISEGNO ESEGUITO CON  
**CAD**  
 VIETATA LA MODIFICA MANUALE



**NOTE**  
 01) TENERE LA GUAINA ISOLANTE DEL CAVO TRIPOLARE IL PIU' POSSIBILE INTERNA AL PASSAFILO.

45

15

MOD. 3RGB 55-30-6V/16  
 230/240V ~50Hz 0,7A  
 55/145W 1100RPM TH.PROT.  
 C=2-2,5µF 450V L INS.CL.B

CODICE 4-010-1881/50 Data

BLUE	COMMON
BROWN	10kΩ - 1 VEL.
BLACK	2 VEL.
GREY	3 VEL.
VIOLET	4 VEL.
ORANGE	5 VEL.
RED	6 VEL.
YELLOW	NETA - 6 VEL.
GREEN	⊖ C
YELLOW/GREEN	⊕ C

MOTORE IN CLASSE B - ESECUZIONE A BRONZINE	
GIOCO ASSIALE	1,5 - 3,5mm
COPERCHIO ANTERIORE	CHIUSO
COPERCHIO POSTERIORE	CHIUSO
FASCIA	CHIUSA
NORMATIVA DI MONTAGGIO	EL.UN.0009
NORMATIVA PER CONTROLLO MECCANICO	EL.CM.002
CONTR.ELETTRICO PRESCRIZIONE	M.1497/12

Ed. Data				DESCRIZIONE				Firma esecutore		Visto		Per quote senza tolleranza normativa UNI EN 22768-mK		Trattamento: A3		Materiale -							
<b>MODIFICHE</b>														Firm# APRUZZESE		MOTORE 3 RGB 55-30-6V/16 P/C0				Peso Kg		Edizione -	
																Data 10-03-04		230/240V ~ 50Hz				N° Rif. CAMP.030219/A	
												Scala: 2,5 / 1:1		4-010-1881/50									