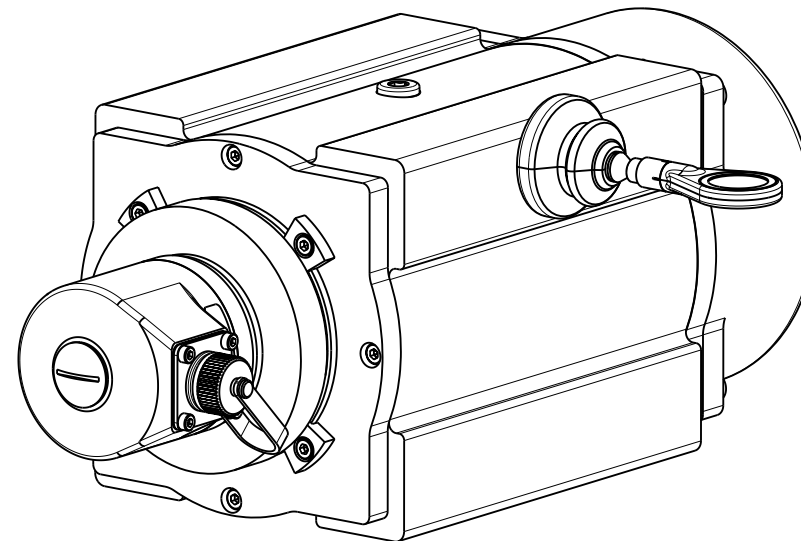
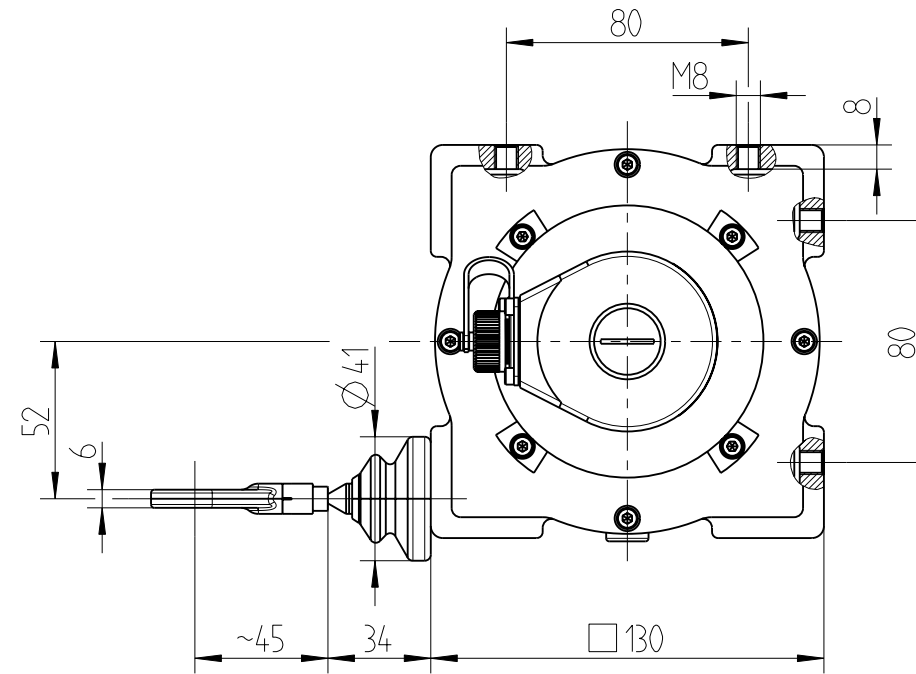
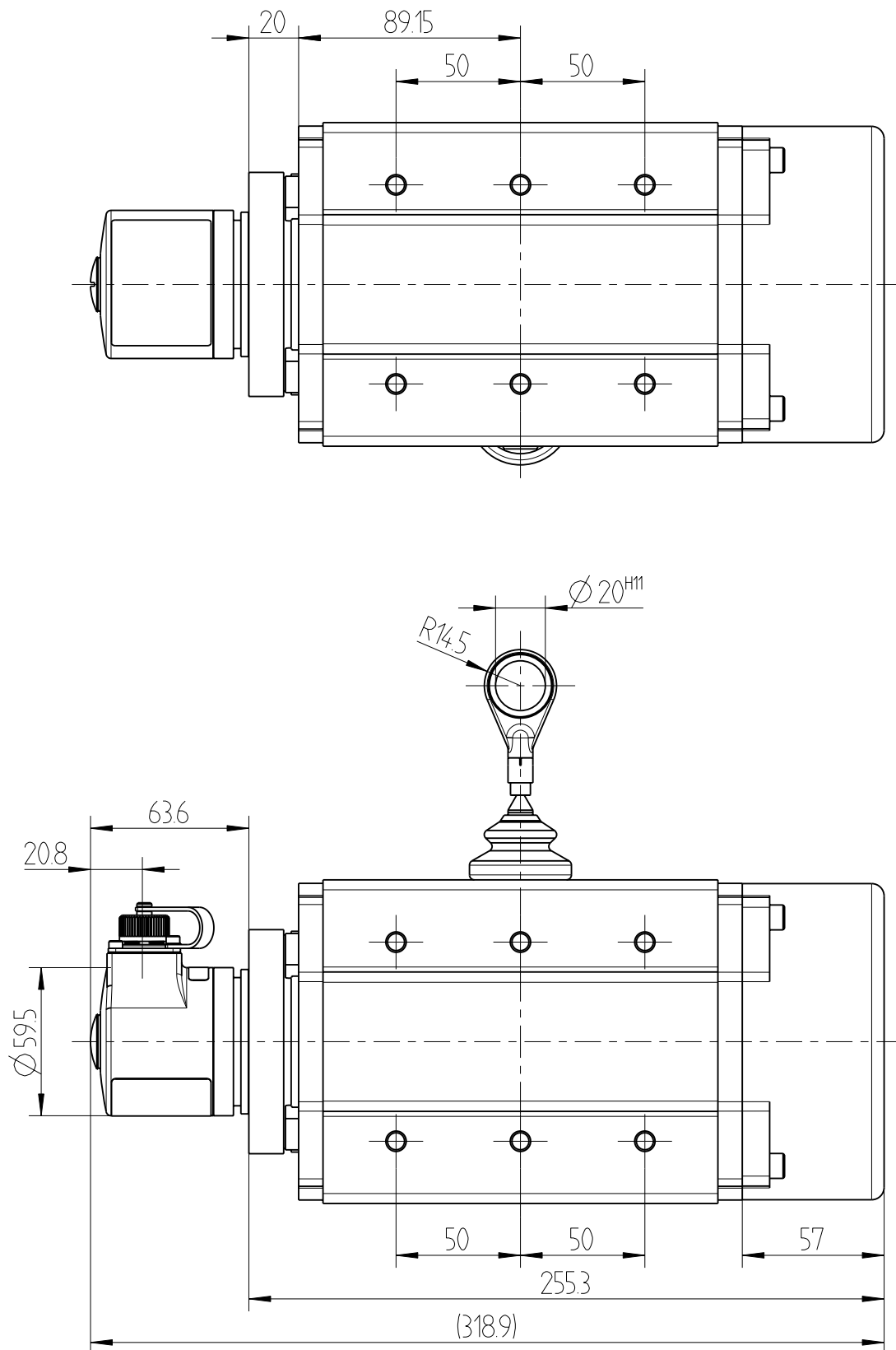


Seillängengeber der Baureihe SL3000 - Typ: SL3015-MH1023-II-MU/GS130/G/F

FSG Fernsteuergeräte
Mess- und Regeltechnik GmbH
D-15712 Königs-Wusterhausen
OT Kablo, Mühlenweg 2-3



Technische Angaben:

Seilzugmechanik:

Messbereich : 0 - 15m
max. Abzugslänge : 15,2m
Gehäusematerial : AlMgSi0.5F22 eloxiert
Federgehäuse : Kunststoff (Noryl, sw)

Messseil- \varnothing : 1,35mm (Edelstahl 1.4401)
Messtrommelumfang : ca. 334,1mm
Messgenauigkeit : $\pm 0,05\%$

Federrückzug : 2 Federpakete
-Anfangskraft : 15N
-Endkraft : 21N

Temperaturbereich : -30° bis +70°C
max. Verstellgeschw. : 4 m/sec
Lebensdauer (*) : 1 Mio. Zyklen
Schutzart : IP 64
Gewicht : 5,0kg

(*) abhängig vom speziellen Anwendungsfall

Gebersystem:

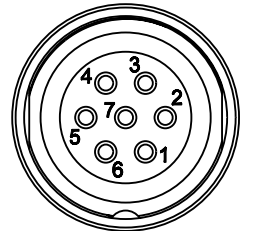
Magnetischer Winkelgeber
Typ: MH1023-II-MU/SIL

Gehäusematerial: Aluminium, eloxiert
Gehäuseschutzart : IP 65
nach Sicherheitsstandard SIL2

Messbereich max. 360°, Singleturn
voreingestellt : 0-334,5°
elektrischer Anschluss über Stecker
Speisung : 9...18V DC (Bürde 200 Ω)
18...36V DC (Bürde 600 Ω)
Ausgang: 2x4...20mA, gegenläufig
Linearität : $\pm 0,2\%$

Anschlussbelegung:

Pin1 : 0V
Pin2 : 9-36V DC
Pin4 : Ausgang 4-20mA
Pin5 : Ausgang 20-4mA



Diese Unterlage ist unser Eigentum. Die Weitergabe an Dritte ist ohne schriftliche Genehmigung der FSG Fernsteuergeräte GmbH. Die Weitergabe an Dritte ist strafbar und wird gerichtlich verfolgt. (Urheberrechtsgesetz, Gesetz gegen unlauteren Wettbewerb Bgl)

5930F01-400M007D /0

Identnr.:

FSG-Art-Nr.: 5930F01-400.007

Kunde:

Datei: 5930F01_400M007D .dwg

Blatt 1/1

M 25

Datum	25.06.13
gezeichnet	C.Dierich
geprüft	Henkel