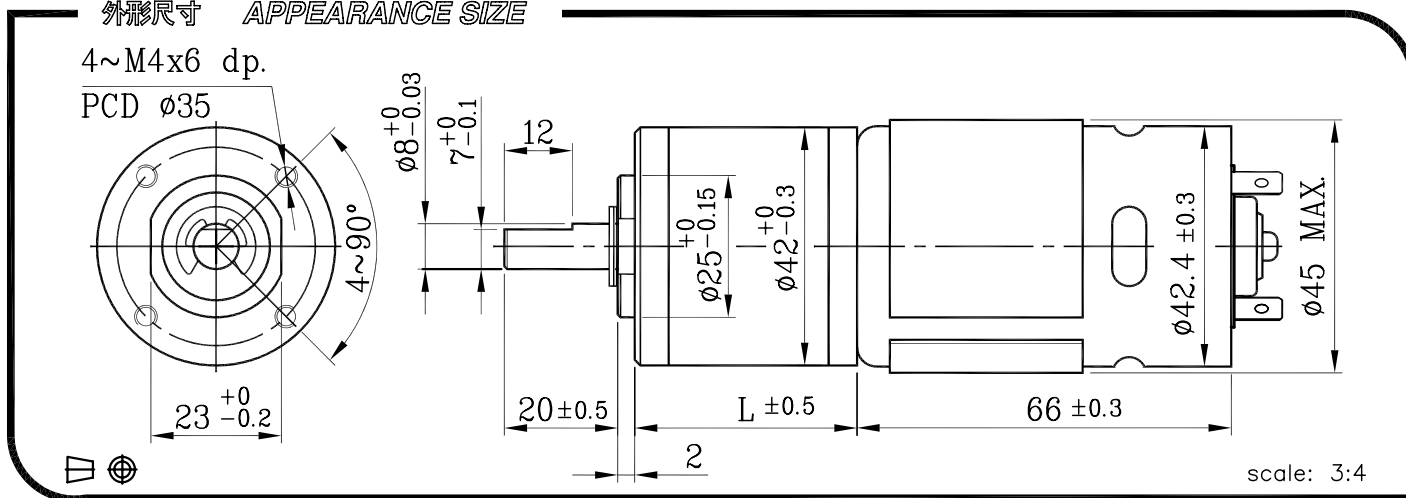


# Mod.CIG42



REDUCTION RATIO	L	REDUCTION RATIO	L
1/4	32.5	1/212~1/864	52
1/14~1/24	39.2	1/1062~1/3600	59.6
1/49~1/144	45.9		

## 外形尺寸 APPEARANCE SIZE



## GEARED MOTOR TORQUE/SPEED

	減速比 Reduction ratio	1	1	1	1	1	1	1	1	1	1	1	1	1	1	1	1	1	1	1	
		4	14	17	24	49	61	84	104	144	212	294	504	624	720	864	1062	1470	2500	3000	3600
12V	定格扭力(Kg-cm) Rated torque	2.2	6.5	8.1	10	18	18	20	20	25	25	30	30	30	30	30	30	30	30	30	30
	定格回轉數(rpm) Rated speed	1400	405	325	248	120	98	76	63	45	31	24	13.5	10.9	9.5	8.0	6.5	4.6	2.7	2.3	1.9
24V	定格扭力(Kg-cm) Rated torque	1.8	5.4	6.6	9.5	16	18	20	20	25	25	30	30	30	30	30	30	30	30	30	30
	定格回轉數(rpm) Rated speed	1445	420	340	240	122	102	77.5	63	47	31	23.8	13.5	10.9	9.5	8.0	6.5	4.6	2.7	2.3	1.9

## 馬達單體型式 / MOTOR DATA

定格電壓 Rated volt (V)	定格扭力 Rated torque (g-cm)	定格回轉數 Rated speed (rpm)	定格電流 Rated current (mA)	無負荷回轉數 No load speed (rpm)	無負荷電流 No load current (mA)	定格出力 Rated output (W)	重量 Weight (g)
12	700	5700	≤ 5500	7000	≤ 900	41.3	360
24	570	5900	≤ 2100	7000	≤ 500	34.7	360

## 馬達單體特性圖 / MOTOR CHARACTERISTICS

