



Gechter GmbH Werkzeug- und Maschinenbau

Original-Betriebsanleitung

Deutsch

Hand-Kniehebelpressen HKPE, HKPV und HKP

Typ: 2,5 HKPE; 2,5 HKPV
5 HKPE; 5 HKPV
8/12 HKPV; 8/16 HKPV; 50 HKP



Darstellung HKPV

**Betriebsanleitung vor Erstinbetriebnahme unbedingt lesen!
Sicherheitshinweise beachten**

**Für künftige Verwendung aufbewahren!
Diese Dokumentation unterliegt keinem Änderungsdienst**

**Januar – 2016
Januar – 2021
April – 2022**

**Version: 00
Version: 01
Version: 02**



Informationen

i

Diese Betriebsanleitung ist Bestandteil der Technischen Dokumentation der Presse, gemäß EG-Pressenrichtlinie.

Die vorliegende Betriebsanleitung entspricht der „Richtlinie 2006/42/EG des Europäischen Parlaments und des Rates zur Angleichung der Rechts- und Verwaltungsvorschriften der Mitgliedstaaten für Pressen“ (Pressenrichtlinie), Anhang I, Punkt 1.7.4.



Die vorliegende Betriebsanleitung ist an den Werksverantwortlichen gerichtet, der sie dem für die Aufstellung, den Anschluss, die Anwendung und die Wartung der Presse verantwortlichen Personal übergeben muss.

Er muss sich vergewissern, dass die in der Betriebsanleitung und in den beiliegenden Dokumenten enthaltenen Informationen gelesen und verstanden wurden.

Die Betriebsanleitung muss an einem bekannten und leicht erreichbaren Ort aufbewahrt werden und muss auch bei geringstem Zweifel zu Rate gezogen werden.

Der Hersteller übernimmt keine Haftung für Schäden an Personen, Tieren oder Sachen sowie an der Presse selbst, die durch unsachgemäße Anwendung, durch Nichtbeachtung oder ungenügende Beachtung der in dieser Betriebsanleitung enthaltenen Sicherheitskriterien entstehen bzw. durch Abänderung der Presse oder der Verwendung von nicht geeigneten Ersatzteilen verursacht werden.

Das Copyright für die Betriebsanleitung liegt ausschließlich bei der



Gechter GmbH Werkzeug- und Maschinenbau
Ostring 3
90587 Obermichelbach
DEUTSCHLAND

oder bei deren rechtlichem Nachfolger.






Die vorliegende Betriebsanleitung darf nur mit schriftlicher Genehmigung vervielfältigt oder an Dritte weitergegeben werden. Dies trifft auch dann zu, wenn von der Betriebsanleitung nur Auszüge kopiert oder weitergeleitet werden. Dieselben Bedingungen bestehen für die Weitergabe der Betriebsanleitung in digitaler Form.

Archivierung

- ➔ Bewahren Sie die Betriebsanleitung immer an der Presse auf!
- ➔ Halten Sie die Anleitung stets griffbereit!

Symbole und Signalwörter

Nachfolgende Symbole und Signalwörter werden in der vorliegenden Dokumentation verwendet. Die Kombination eines Piktogramms und eines Signalwortes klassifiziert den jeweiligen Sicherheitshinweis. Das Symbol kann je nach Gefahrenart variieren.

ANSI Z535.6		Erläuterung
	DANGER indicates a hazardous situation which, if not avoided, will result in death or serious injury.	GEFAHR weist auf eine gefährliche Situation hin, die bei Nichtbeachtung zum Tod führen oder schwere Verletzungen verursachen kann.
	WARNING indicates a hazardous situation which, if not avoided, could result in death or serious injury.	WARNUNG weist auf eine gefährliche Situation hin, die bei Nichtbeachtung Verletzungen leichten oder mittleren Grades verursachen kann.
	CAUTION indicates a hazardous situation which, if not avoided, could result in minor or moderate injury.	ACHTUNG weist auf eine gefährliche Situation hin, die bei Nichtbeachtung Verletzungen leichten oder mittleren Grades verursachen kann.
	NOTICE is used to address practices not related to physical injury.	HINWEIS weist auf Praktiken hin, die sich nicht auf Gefahren hinsichtlich schwerwiegender Verletzungen beziehen.
	Safety instructions (or equivalent) signs indicate specific safety-related instructions or procedures.	Zeichen und Schilder mit Bezug auf Sicherheitsvorschriften (oder dergleichen) weisen auf bestimmte sicherheitsrelevante Vorschriften oder Verfahrensweisen hin.

1. Identifikation	1
1.1 Bestimmungsgemäße Verwendung	1
1.2 Vernünftigerweise vorhersehbare Fehlanwendung	2
2. Allgemeine Hinweise	3
2.1 Gewährleistung und Haftung	3
2.2 Zielgruppe der Betriebsanleitung	3
2.3 Ziele der Betriebsanleitung	4
3. Allgemeine Sicherheitshinweise.....	5
3.1 Geltungsbereich und Symbole	5
3.1.1 Sicherheitssymbole – nach DIN 4844-2	5
3.2 Pflichten	6
3.2.1 Pflichten des Betreibers	6
3.2.2 Pflichten des Bedienpersonals	7
3.2.3 Rüstung	7
3.2.4 Wartung und Instandhaltung	8
3.2.5 Restgefahren	8
3.3 Zusatzhinweise	9
4. Installation	10
4.1 Transportvorgang	11
4.2 Anlage aufstellen	12
4.2.1 Raumbedarf	12
4.2.2 Presse befestigen	13
4.3 Betriebsbedingungen	13
4.3.1 Pressenbeleuchtung	13
4.4 Anlage ausrichten	14
4.5 Betriebsmittel	14
5. Aufbau und Funktion.....	15
5.1 Beschreibung	15
5.2 Ständervarianten	15
5.3 Technische Daten	16
5.3.1 Technische Daten 2,5 HKPE; 2,5 HKPV	16
5.3.2 Technische Daten 5 HKPE; 5 HKPV	17
5.3.3 Technische Daten 8/12 HKPV; 8/16 HKPV	18
5.3.4 Technische Daten 50 HKP	19
5.3.5 Typenschild	20
5.4 Gesamtdarstellung	21
5.5 Zubehör (optional)	22
5.5.1 Feinverstellung PFE	22
5.5.2 Mechanische Rückhub Sperre RHS	23
5.5.3 Präzision-Tiefeneinstellung PTE	23
5.5.4 Ergonomischer Handgriff	24
5.5.5 Zentrierplatte	25
5.5.6 Mechanischer Hubzähler	26
5.5.7 Schiebtische	27

6. Inbetriebnahme/Bedienung.....	28
6.1 Inbetriebnahme	28
6.1.1 Funktionskontrolle vor Betrieb	28
6.2 Bedienung	29
6.2.1 Arbeitsschritte Pressvorgang	29
7. Außerbetriebnahme	30
7.1 Presse stillsetzen (längerer Zeitraum)	30
7.2 Presse verlagern	30
7.3 Anlage lagern	31
7.4 Presse entsorgen	31
8. Rüsten und Zubehör.....	32
8.1 Rüstvorgang	32
8.1.1 Anzugsdrehmomente für Schrauben	33
8.1.2 Klemmstück abnehmen (ab 5 HKPV)	34
8.1.3 Werkzeug einspannen	35
8.1.4 Rüsten	36
8.1.5 Höhe einstellen	38
8.1.6 Hublänge und Presskraft einstellen (nur bei Typ 8/12 und 8/16)	39
8.1.7 Handhebel wechseln von rechts nach links	40
9. Wartung und Instandhaltung	42
9.1 Sicherheit zur Wartung	42
9.2 Technische Hilfestellung	44
9.2.1 Presse reinigen	45
9.2.2 Prismenführung schmieren	46
9.3 Anlagenteile verpacken	47
9.4 Verschleiß- und Ersatzteillisten	47
10. Störungen	48
10.1 Technische Hilfestellung	49
10.1.1 Störungstabelle	49
10.1.2 Stelleiste einstellen	50
10.1.3 Rückzugfeder wechseln	51
11. Ersatzteile und Bestellung.....	53
11.1 Ersatzteile	53
11.2 Bestellung	53
12. Anhang.....	54
12.1 Registerverzeichnis	54

1. Identifikation

Hand-Kniehebelpressen HKPE, HKPV und HKP

Typ: 2,5 HKPE; 2,5 HKPV; 5 HKPE; 5 HKPV; 8/12 HKPV; 8/16 HKPV; 50HKP

Erwartete Lebensdauer: 10 Jahre



Gechter GmbH Werkzeug- und Maschinenbau
Ostring 3
90587 Obermichelbach

DEUTSCHLAND

Telefon: 0911 / 982873-20
Fax: 0911 / 982873-99
E-Mail: verkauf@gechter.com

1.1 Bestimmungsgemäße Verwendung



Die Hand-Kniehebelpresse darf ausschließlich für Einpress-, Füge-, Montage-, Niet-, Stanz-, Biege-, Präge- und Schneidarbeiten, sowie Arbeiten mit ausreichend isolierten geheizten Werkzeugen eingesetzt werden. Das Gerät ist ausschließlich für die Bearbeitung von Metall, Pappe, Kunststoff, Gummi, Leder und Metallpulver geeignet.

Eine andere oder erweiterte Nutzung der Presse gilt als nicht bestimmungsgemäß und damit sachwidrig. In diesem Fall kann die Sicherheit und deren Schutz beeinträchtigt werden. Für hieraus entstehende Schäden haftet das Unternehmen Gechter GmbH Werkzeug- und Maschinenbau nicht.

Zur bestimmungsgemäßen Verwendung gehört auch:

- das Beachten aller Hinweise der Betriebsanleitung
- das Beachten aller Sicherheitshinweise
- die Einhaltung der Inspektions- und Wartungsarbeiten

NOTICE

Beachten Sie die „Technischen Daten“ im Kapitel „Aufbau und Funktion.




Dort werden die genauen technischen Angaben zur bestimmungsgemäßen Verwendung beschrieben.



1.2 Vernünftigerweise vorhersehbare Fehlanwendung

Vernünftigerweise vorhersehbare Fehlanwendung, die Gefahren für den Benutzer, Dritte oder für die Presse mit sich bringen können, sind für alle Betriebsarten:

- die Verwendung der Presse entgegen der bestimmungsgemäßen Verwendung
- das Zuführen von Bauteilen, deren Form von der für die Presse vorgesehenen Form abweicht
- das Betreiben der Presse außerhalb der in Kapitel „Inbetriebnahme / Bedienung“ beschriebenen physikalischen Einsatzgrenzen
- Veränderungen an der Presse sowie An- und Umbauten ohne vorherige Absprache mit dem Unternehmen Gechter GmbH Werkzeug- und Maschinenbau
- das Betreiben der Presse entgegen den Bestimmungen der Betriebsanleitung bezüglich Sicherheitshinweisen, Installation, Betrieb, Wartung und Instandhaltung, Rüsten und Störungen

 WARNING		
	<p>Verletzungsgefahr durch unzulässige Änderungen</p> <p>Durch eigenmächtige Veränderungen an der Presse und durch den Einsatz von Ersatzteilen fremder Hersteller bestehen Gefahren.</p> <p>Ausschließlich Originalersatz- und Verschleißteile des Herstellers verwenden. Keine Veränderungen, An- oder Umbauten ohne Genehmigung des Unternehmens Gechter GmbH Werkzeug- und Maschinenbau vornehmen.</p>	

2. Allgemeine Hinweise

2.1 Gewährleistung und Haftung

Grundsätzlich gelten die „Allgemeinen Verkaufs- und Lieferbedingungen“ des Unternehmens Gechter GmbH Werkzeug- und Maschinenbau. Diese stehen dem Betreiber spätestens seit Vertragsabschluss zur Verfügung.

Gewährleistungs- und Haftungsansprüche bei Personen- und Sachschäden sind ausgeschlossen, wenn sie auf eine oder mehrere der nachfolgenden Ursachen zurückzuführen sind:

- sachwidrige Verwendung der Presse
- unsachgemäßes Montieren, in Betrieb nehmen, Bedienen und Warten
- Betreiben der Presse bei defekten Sicherheitseinrichtungen
- Missachten der Hinweise in der Betriebsanleitung
- eigenmächtige bauliche Veränderungen
- mangelhafte Wartungs-, Reparatur- und Instandhaltungsmaßnahmen
- Katastrophenfälle durch Fremdkörpereinwirkung oder höhere Gewalt

2.2 Zielgruppe der Betriebsanleitung

Zielgruppe

Die Betriebsanleitung richtet sich an den Betreiber und das Personal mit folgenden Kompetenzgebieten:

Arbeitsbereich	Kompetenz
Installation, Transport und Lagerung	Fachpersonal
Inbetriebnahme, Betrieb und Außerbetriebnahme	unterwiesenes Personal
Rüsten	Fachpersonal
Wartung und Instandhaltung	Fachpersonal
Störungsbeseitigung	Fachpersonal

Definition nach DIN EN 60204-1:

Unterrichtetes Personal:

Eine Person, die durch eine Fachkraft über die ihr übertragenen Aufgaben und die möglichen Gefahren bei unsachgemäßem Verhalten unterrichtet und erforderlichenfalls angelernt sowie über die notwendigen Schutzeinrichtungen und Schutzmaßnahmen belehrt wurde.

Fachpersonal:

Eine Person, die aufgrund ihrer fachlichen Ausbildung, Kenntnisse und Erfahrungen sowie Kenntnis der einschlägigen Normen die ihr übertragenen Arbeiten beurteilen und mögliche Gefahren erkennen kann.

Qualifikation des Bedienpersonals:

Selbständig mit der Anlage dürfen nur Personen arbeiten, die

- durch Fach- oder Service-Personal der Gechter GmbH Werkzeug- und Maschinenbau an der Anlage unterwiesen und geschult und somit mit der Technik vertraut gemacht wurden
- körperlich und geistig dazu geeignet sind

Außerhalb der Bundesrepublik Deutschland gelten die zutreffenden Unfallverhütungsvorschriften, Sicherheitsbestimmungen und Jugendarbeitsschutzgesetze des jeweiligen Landes.

2.3 Ziele der Betriebsanleitung

Diese Betriebsanleitung dient als Unterstützung und beinhaltet alle notwendigen Hinweise, die für die allgemeine Sicherheit, den Transport, Installation, Betrieb, Wartung und Rüstung beachtet werden müssen.

Diese Betriebsanleitung mit allen Sicherheitshinweisen (sowie alle zusätzlichen Dokumente der Baugruppen von Fremdlieferanten) muss:



- von allen Personen, die an der Presse arbeiten, beachtet, gelesen und verstanden werden (insbesondere Kenntnis der Sicherheitshinweise)
- für jeden frei zugänglich sein
- im geringsten Zweifel (Sicherheit) zu Rate gezogen werden

Ziele:

- Unfälle vermeiden
- Lebensdauer und Zuverlässigkeit der Presse erhöhen
- Produktionsausfallkosten senken

3. Allgemeine Sicherheitshinweise

3.1 Geltungsbereich und Symbole

	⚠ WARNING	
	<p>Lebens-, Verletzungsgefahr und Verursachung von Sachschäden</p> <p>Bei Missachtung der Betriebsanleitung und aller darin befindlichen Sicherheitshinweise bestehen Gefahren.</p> <p>Betriebsanleitung vor erster Inbetriebnahme sorgfältig lesen. Geforderte Sicherheitsbedingungen vor erster Inbetriebnahme erfüllen.</p> <p>Allgemeine Sicherheitshinweise und auch die in den anderen Kapiteln eingefügten speziellen Sicherheitshinweise beachten.</p>	



Die Presse ist nach dem neuesten Stand der Technik und nach anerkannten sicherheitstechnischen Regeln gebaut. Um bei deren Verwendung Gefahren für Leib und Leben des Benutzers, Dritter oder Beschädigungen auszuschließen, verwenden Sie die Presse ausschließlich für den bestimmungsgemäßen Gebrauch und im offensichtlich sicherheitstechnisch einwandfreien Zustand.

Sach- und Personenschäden, die darauf zurückzuführen sind, dass die in der Betriebsanleitung gegebenen Anweisungen nicht beachtet wurden, verantwortet der Pressenbetreiber oder die von ihm beauftragten Personen.


Störungen, die die Sicherheit beeinträchtigen könnten, sind umgehend zu beseitigen.

Alle Sicherheits- und Gefahrenhinweise an der Presse sind zu beachten und ständig in gut lesbarem Zustand zu halten.

3.1.1 Sicherheitssymbole – nach DIN 4844-2

	⚠ WARNING	
	<p>Verletzungsgefahr durch Missachtung der Sicherheitssymbole</p> <p>Durch Missachtung der Warnhinweise an der Presse und in der Betriebsanleitung bestehen Gefahren.</p> <p>Warnhinweise in Kapitel „Anhang“ beachten.</p>	

3.2 Pflichten

	⚠ WARNING	
	<p>Lebensgefahr durch Nachlässigkeit</p> <p>Trotz zahlreicher Schutz- und Sicherheitseinrichtungen bestehen Gefahren bei nachlässigem Verhalten an der Presse.</p> <p>Stets mit großer Sorgfalt und Vorsicht an der Presse arbeiten. Die Missachtung der Sicherheitshinweise führt zum Verlust jeglicher Schadensersatzansprüche.</p>	

Folgende Begebenheiten können das Gefährdungspotenzial der Presse erhöhen:


- Versagen wichtiger Funktionen der Presse
- Versagen vorgeschriebener Methoden zur Wartung und Instandhaltung
- Gefährdung von Personen durch mechanische oder thermische Einwirkung



3.2.1 Pflichten des Betreibers

Ein sicherheitsbezogener Zustand und Einsatz der Presse ist die Voraussetzung für ein gefahrloses Betreiben. Deshalb hat der Pressenbetreiber die Pflicht, darauf zu achten, dass folgende Punkte eingehalten werden:

- ➔ Stellen Sie sicher, dass die Presse ausschließlich von ausgebildetem und autorisiertem Personal betrieben wird!
- ➔ Verbieten Sie sicherheitsgefährdende und gefährliche Arbeitsweisen! Überprüfen Sie ggf. das Handeln des Personals!
- ➔ Lassen Sie sich vom Personal durch eine Unterschrift bestätigen, dass die Betriebsanleitung verstanden wurde!
- ➔ Gewährleisten Sie, dass sich ein Exemplar der vollständigen Betriebsanleitung permanent griffbereit an der Presse befindet!
- ➔ Kontrollieren Sie regelmäßig den vollständigen und lesbaren Zustand der Betriebsanleitung!
- ➔ Schreiben Sie für Tätigkeiten mit erhöhtem Verletzungsrisiko das Tragen von entsprechender persönlicher Schutzausrüstung (PSA) vor!
- ➔ Legen Sie entsprechend der verschiedenen Aufgabenbereiche (Betrieb, Wartung) die Zuständigkeiten genau fest!
- ➔ Verpflichten Sie das Bedien- und Wartungspersonal auftretende und erkennbare Sicherheitsmängel sofort an ihren Vorgesetzten zu melden!

3.2.2 Pflichten des Bedienpersonals


	⚠ WARNING	
	<p>Verletzungsgefahr durch einen nicht ordnungsgemäßen Zustand der Presse</p> <p>Es bestehen Gefahren an der Presse durch Störungen oder Fehlfunktionen, u. a. an den Sicherheitseinrichtungen während des Betriebes.</p> <p>Einmal pro Schicht den ordnungsgemäßen Gesamtzustand der Presse überprüfen.</p>	

	⚠ WARNING	
	<p>Verletzungsgefahr durch Benutzung Unbefugter</p> <p>Es bestehen Gefahren, wenn Unbefugte in die Presse eingreifen.</p> <p>Bedienen der Presse nur nach einer Unterweisung oder Schulung erlaubt.</p>	



	NOTICE	
	<p>Das Bedienpersonal ist verpflichtet, durch das persönliche Verhalten zur Verhinderung von Arbeitsunfällen und deren Folgen beizutragen.</p>	

3.2.3 Rüstung

	⚠ WARNING	
	<p>Quetschgefahr durch Eingriff Unbefugter</p> <p>Es bestehen Gefahren, wenn Umrüstarbeiten durch unbefugtes Personal durchgeführt werden.</p>	

	NOTICE	
	<p>Eigenmächtige Umbauten und Veränderungen an der Presse sind verboten!</p> <p>Es dürfen nur vom Hersteller freigegebene Teile verwendet werden!</p>	


3.2.4 Wartung und Instandhaltung

	⚠ WARNING	
	<p>Verletzungsgefahr durch mechanische Energien</p> <p>Es bestehen Gefahren durch mechanische Energien sowie spezielle Restgefahren an der Presse.</p> <p>Wartungs- und Instandhaltungsarbeiten nur von beauftragtem, eingewiesenem Personal vornehmen lassen.</p>	

NOTICE	<p>Eigenmächtige Umbauten und Veränderungen an der Presse sind verboten!</p> <p>Es dürfen nur vom Hersteller freigegebene Teile verwendet werden!</p>
---------------	---

3.2.5 Restgefahren

Es können trotz aller getroffenen Vorkehrungen nicht offensichtliche Restrisiken bestehen!
 Restrisiken können reduziert werden, wenn die Sicherheitshinweise und die bestimmungsgemäße Verwendung sowie die Betriebsanleitung insgesamt beachtet werden!

	⚠ WARNING	
	<p>Quetsch- und Handverletzungsgefahr</p> <p>Es besteht Verletzungsgefahr durch die Bewegung von Pressenkomponenten.</p> <p>Während des Pressens ist es strengstens verboten, in die Wirkbereiche der Presse zu fassen. Beim Reinigen, Rüsten, Warten und der Störungsbeseitigung ist auf Quetsch- und Handverletzungsgefahr zu achten.</p>	

3.3 Zusatzhinweise


Für alle Arbeiten an der Presse gelten grundsätzlich die Bestimmungen der Unfallverhütungsvorschriften der Berufsgenossenschaften.

Zusätzlich beachten:

- geltende verbindliche Regelungen zur Unfallverhütung
- geltende verbindliche Regelungen an der Einsatzstelle
- die anerkannten fachtechnischen Regeln für sicherheits- und fachgerechtes Arbeiten
- bestehende Vorschriften zum Umweltschutz
- sonstige zutreffende Vorschriften

NOTICE	
<p>Die Belehrung der Mitarbeiter in Bezug auf Gefahren und die erforderlichen Schutzmaßnahmen muss in regelmäßigen Abständen, jedoch mindestens einmal jährlich, wiederholt werden.</p> <p>Für die Belange des Arbeitsschutzes ist eine Betriebsanweisung erforderlich, die der Betreiber erstellen muss!</p> <p>Diese Anweisungen sind, neben der Betriebsanleitung, vom Bediener der Presse vollständig zu beachten!</p>	

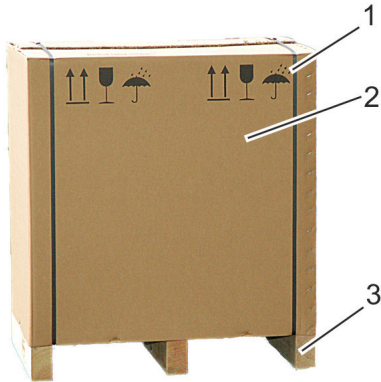
4. Installation

NOTICE		
	<p>Die grundlegenden Sicherheitshinweise im Kapitel „Sicherheitshinweise“ beachten.</p> <p>Zusätzlich alle Sicherheitshinweise der im Anhang befindlichen Herstellerdokumentationen beachten.</p>	

- ➔ Prüfen Sie durch Sichtkontrolle, ob die Anschlagmittel unbeschädigt und in gutem Zustand sind!
- ➔ Schrauben Sie Haken und Ringschrauben mit voller Länge ein!
- ➔ Überprüfen Sie die gelieferten Teile auf Vollzähligkeit, Beschädigungen oder sonstige Auffälligkeiten!
- ➔ Beachten Sie beim Transport die gültigen Sicherheits- und Unfallverhütungsvorschriften (BGV D8, D6)!
- ➔ Wenden Sie sich bei Fragen zum Transport, Aufbau und zur Installation der Presse an das Unternehmen Gechter GmbH Werkzeug- und Maschinenbau!
- ➔ Entnehmen Sie die Kontaktmöglichkeiten dem Kapitel „Identifikation“!

4.1 Transportvorgang

Die Presse wird auf einer Palette angeliefert. Diese muss beim Transport zum Aufstellungsort unter der Presse bleiben, um eventuelles Kippen oder Anecken auf dem Transportweg zu vermeiden.



Beispielhafte Darstellung

- ➔ Transportkiste mit geeignetem Transportmittel (Hubwagen/Gabelstapler) an endgültigen Aufstellort bringen.
- ➔ Tragen Sie während der Transportarbeiten entsprechende Schutzkleidung!
- ➔ Verwenden Sie für den Transport nur technisch einwandfreies und funktionsfähiges Hebezeug mit ausreichender Tragkraft!
- ➔ Heben Sie die Presse an den gekennzeichneten Anschlagpunkten (3) an!
- ➔ Stellen Sie sicher, dass die Tragkraft der Hebezeuge sowie der Lastaufnahme- und Transportmittel den für die Presse angegebenen Lasten entspricht!
- ➔ Lassen Sie bei größeren Pressen den Transport durch geschultes Transportpersonal durchführen!
- ➔ Transportbänder (1) entfernen.
- ➔ Palettenumverpackung (2) entfernen.
- ➔ Sicherungsschrauben entfernen.

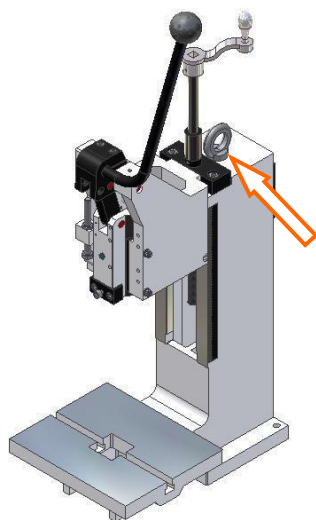
4.2 Anlage aufstellen

NOTICE

Die Presse wird betriebsfertig montiert geliefert. Eine Montage von Zubehör kann in bestimmten Fällen erforderlich sein (gesonderte Anleitung des Zubehörs beachten).



- ➔ Die Pressen 8/16 und 50 HKP nur an der dafür vorgesehenen Ringschraube anheben!
- ➔ Die übrigen Pressen immer am Ständer, niemals am Führungsteil oder Handhebel anheben (Beschädigung der Führung möglich)!
- ➔ Beim Anheben der Presse das Neigen nach vorne durch Halten am Pressentisch ausbalancieren.
- ➔ Die Presse auspacken und entfetten



Beispiel: Ringschraube für Transport

4.2.1 Raumbedarf

- ➔ Beachten Sie die genauen Angaben der Aufstellungsmaße in den nachfolgenden schematischen Darstellungen der Presse (Angaben in Millimeter)!
- ➔ Beachten Sie die benötigte Tragfähigkeit der Werkbank (siehe Kapitel „Technische Daten“)!

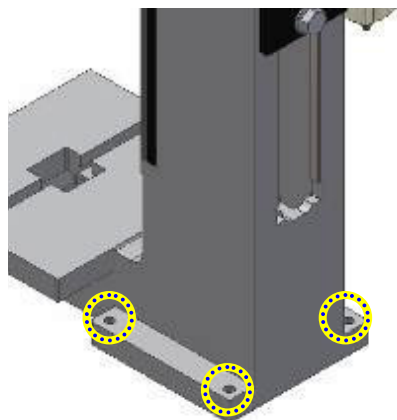
Der vorgesehene Standort muss fest und eben sein!

4.2.2 Presse befestigen



Zur Aufstellung eignet sich eine stabile Werkbank oder das als Zubehör erhältliche Pressenuntergestell.

Durch die Bohrungen am Pressenständerfuß die Presse mit Sechskantschrauben, Beilagscheiben und Muttern befestigen.



Presse befestigen

4.3 Betriebsbedingungen

Physikalische Betriebsbedingungen

Umgebungstemperatur:	± 0 °C bis +55 °C
Luftfeuchte:	30 % bis 60 %
Höhenlage:	max. 2000 m über NN
Verschmutzung:	keine hohe Verschmutzung durch Staub, Säuren, korrosive Gase
Besonderheiten:	<ul style="list-style-type: none"> ▪ keine direkte Sonneneinstrahlung ▪ ist der Arbeitsbereich nur ungenügend ausgeleuchtet, sind durch den Betreiber zusätzliche Beleuchtungsmittel zu installieren ▪ ausreichende Belüftung des Arbeitsraumes (Belastung des Bedieners) ▪ Presse verfügt über keinen Ex-Schutz

4.3.1 Pressenbeleuchtung

NOTICE

Die Presse besitzt keine eigene Beleuchtungseinrichtung und ist deshalb am Aufstellort in die betreiberseitig vorhandene Hallenbeleuchtung zu integrieren!
Ist die Ausleuchtung des Arbeitsbereiches an der Presse nicht ausreichend, sind durch den Betreiber zusätzliche Beleuchtungsmittel zu installieren!



4.4 Anlage ausrichten

Für das Ausrichten der montierten Pressenelemente benötigen Sie folgende Hilfsmittel:

- Wasserwaage

➔ Überprüfen Sie die horizontale Lage mit der Wasserwaage!



Wasserwaage

4.5 Betriebsmittel

- ➔ Beachten Sie die Dokumentation für Zulieferkomponenten im Anhang!
- ➔ Richten Sie sich bei der Verwendung von Reinigungsmitteln nach der aktuellen Arbeitsanweisung des Betreibers!
- ➔ Entnehmen Sie die Angaben zur Schmierung der Presse dem Kapitel „Schmierung“!

5. Aufbau und Funktion

5.1 Beschreibung

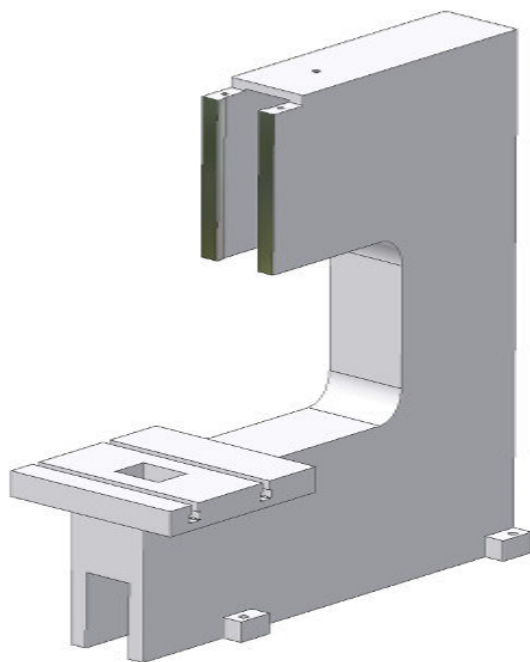
Die Hand-Kniehebelpresse wird für Niet-, Stanz-, Biege-, Präge-, Schneid-, Einpress- und Fügearbeiten eingesetzt. Durch den geringen körperlichen Kräfteinsatz kann eine konstante Arbeitsleistung des Bedieners vorausgesetzt werden.

Die Presse eignet sich für einen Arbeitsplatz sowohl in sitzender als auch in stehender Haltung. Sie wird vorwiegend auf einer vorhandenen Werkbank oder einem stabilen Untergestell befestigt.

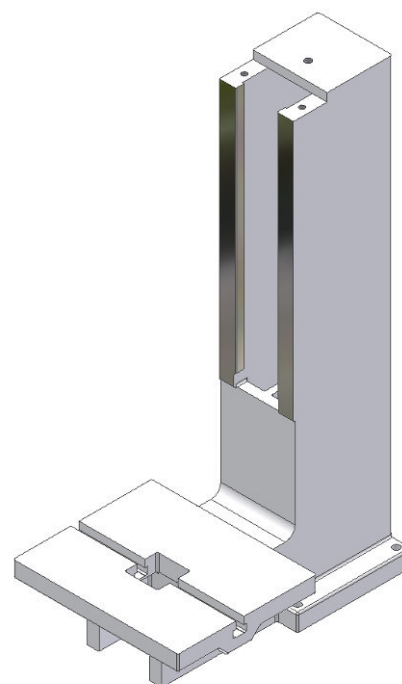
Die Hand-Kniehebelpresse darf ausschließlich für Einpress-, Füge-, Montage-, Niet-, Stanz-, Biege-, Präge- und Schneidarbeiten, sowie Arbeiten mit ausreichend isolierten geheizten Werkzeugen eingesetzt werden. Das Gerät ist ausschließlich für die Bearbeitung von Metall, Pappe, Kunststoff, Gummi, Leder und Metallpulver geeignet.

5.2 Ständervarianten

Für den jeweiligen Anwendungsfall kann unter Umständen eine veränderte Ständervariante erforderlich sein. Für die Handhebelpresse mit Luftunterstützung stehen nachfolgend weitere Varianten zur Verfügung.



Ständer mit größerer Ausladung

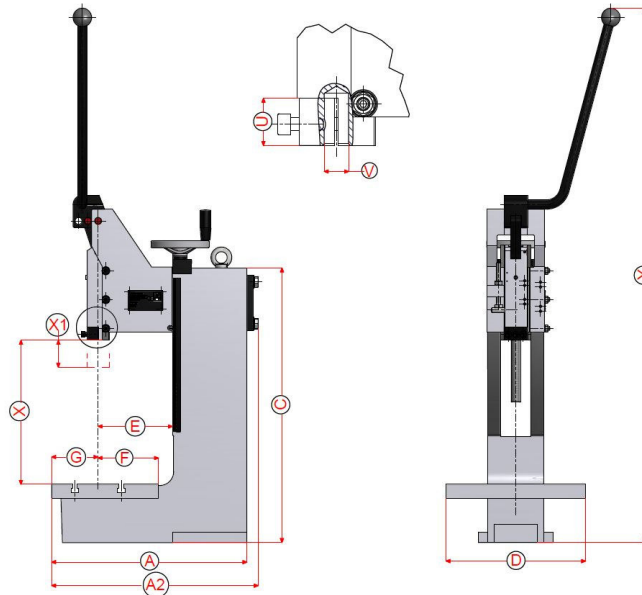


Ständer mit größerer Einbauhöhe

5.3 Technische Daten

5.3.1 Technische Daten 2,5 HKPE; 2,5 HKPV

Abmessungen und Gewichte



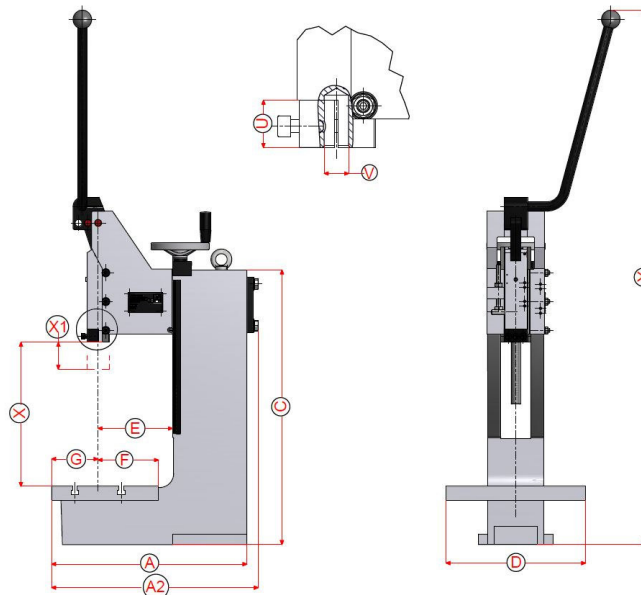
	2,5 HKPE	2,5 HKPV
	1	1
Kraft im UT bei zulässiger Hebelzugkraft	max. 5kN	max. 8kN
	max. 190N	max 280N
A	188	202
A2	200	220
C	320	320
D	150	150
E	70	90
F	55	60
G	39	40
U	25	25
V	ø10H7	ø10H7
X	75-190	75-190
X₁	0-32	0-42
Y	413-510	480-600
Gewicht(kg)	7	11,5

1

Presse Standard

5.3.2 Technische Daten 5 HKPE; 5 HKPV

Abmessungen und Gewichte



	5 HKPV		
	1	2	3
Kraft im UT bei zulässiger Hebelzugkraft	max. 14kN max. 320N		
A	227	380	234
A2	243	396	243
C	344	360	444
D	180	200	180
E	90	200	90
F	60	120	60
G	50	70	50
U	21	21	21
V	ø10H7	ø10H7	ø10H7
X	70-195	130-197	115-300
X₁	0-40	0-40	0-40
Y	595-715	610-758	695-815
Gewicht(kg)	20	32	27

1

Presse Standard

2

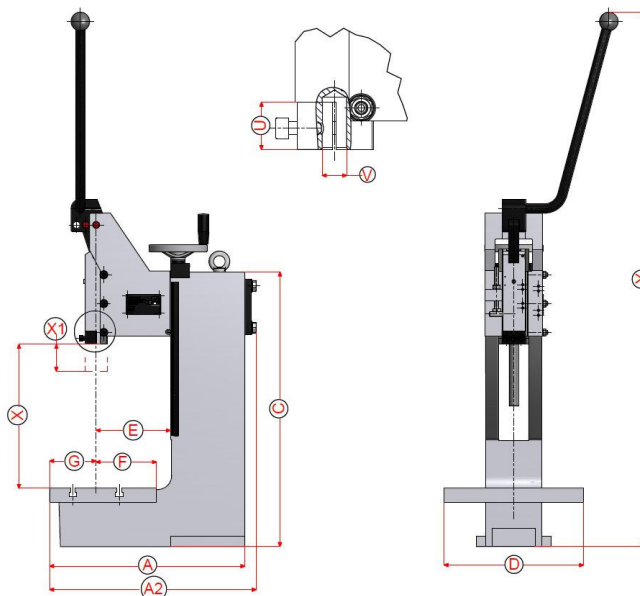
Vergrößerte Ausladung

3

Vergrößerte Einbauhöhe

5.3.3 Technische Daten 8/12 HKPV; 8/16 HKPV

Abmessungen und Gewichte



	8/12 HKPV			8/16 HKPV		
	1	2	3	1	2	3
Kraft im UT bei zulässiger Hebelzugkraft	max. 20kN kurzer Hub 23	max. 16kN langer Hub 45 max. 350N		max. 32kN kurzer Hub 25	max. 24kN langer Hub 58 max. 420N	
A	310	548	315	420	603	443
A2	328	566	328	445	628	468
C	415	507	515	590	670	690
D	200	200	200	300	300	300
E	120	300	120	160	300	160
F	92	120	92	130	130	130
G	76	85	75	100	100	100
U	21	21	21	29	29	29
V	ø10H7	ø10H7	ø10H7	ø15H7	ø15H7	ø15H7
X	75-240	180-235	110-335	100-320	220-320	150-420
X₁	0-23/45	0-23/45	0-23/45	0-25/58	0-25/58	0-25/58
Y	655-820	755-910	755-920	930-1150	1050-1230	1030-1250
Gewicht(kg)	32	81	43	79	133	85

1

Presse Standard

2

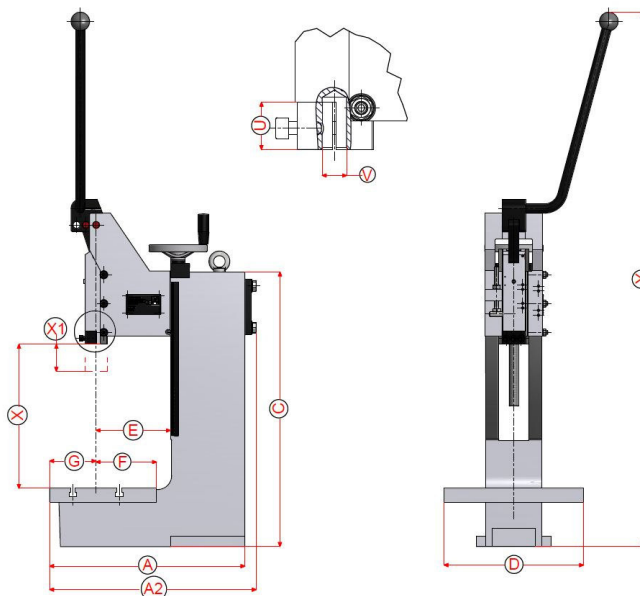
Vergrößerte Ausladung

3

Vergrößerte Einbauhöhe

5.3.4 Technische Daten 50 HKP

Abmessungen und Gewichte



	50 HKP		
	1	2	3
Kraft im UT bei zulässiger Hebelzugkraft	max. 55kN max. 330N		
A	520	670	522
A2	565	715	567
C	715	769	815
D	340	340	340
E	200	300	200
F	150	150	150
G	120	120	120
U	45	45	45
V	Ø25H7	Ø25H7	Ø25H7
X	110-370	230-370	210-470
X₁	0-15	0-15	0-15
Y	1250	1250	1350
Gewicht(kg)	242	306	254

1 Presse Standard

2 Vergrößerte Ausladung

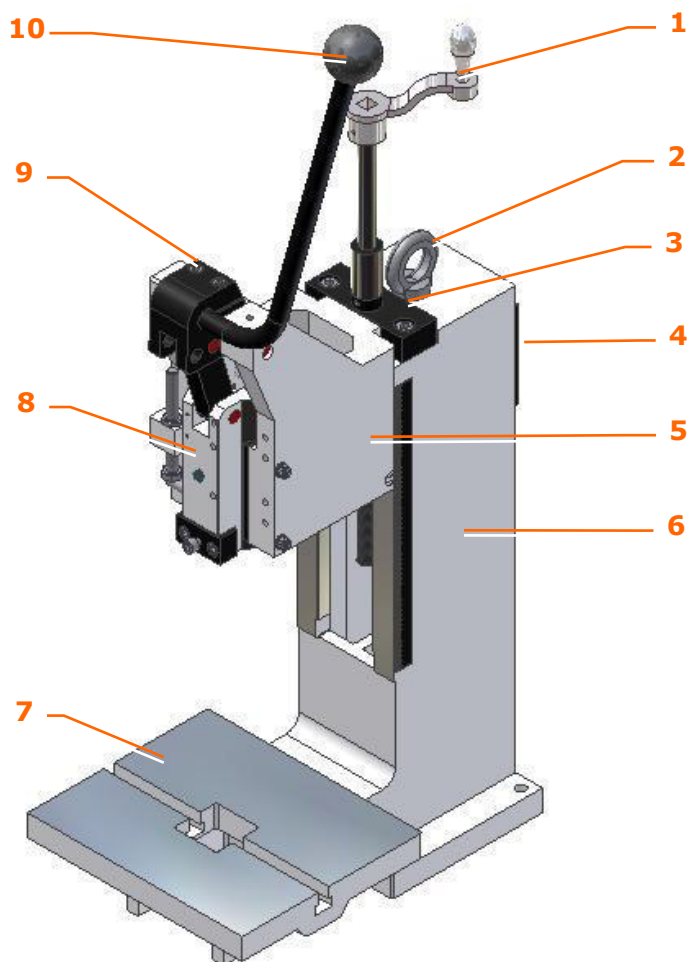
3 Vergrößerte Einbauhöhe

5.3.5 Typenschild



Beispiel „Typenschild“

5.4 Gesamtdarstellung



- | | | | |
|----------|----------------------|-----------|------------------|
| 1 | Verstellhebel | 6 | Pressenständer |
| 2 | Ringschraube | 7 | Pressentisch |
| 3 | Spindelklemmschraube | 8 | Pressenschlitten |
| 4 | Klemmschrauben | 9 | Hebelklemmung |
| 5 | Führungsteil | 10 | Handhebel |

NOTICE

Nicht alle Komponenten sind bei allen Pressentypen vorhanden.



5.5 Zubehör (optional)

NOTICE

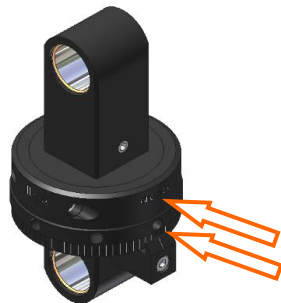
Das Zubehör ist nicht für alle Pressentypen lieferbar.
Für das Zubehör stehen Montageanleitungen zur Verfügung.



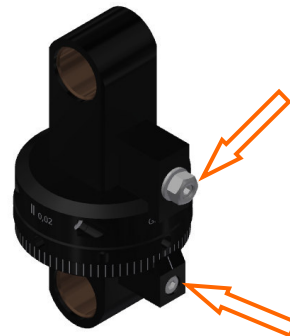
5.5.1 Feinverstellung PFE

➔ Zum Einstellen der PFE beide Gewindestifte lösen

Pressentyp
G0300/G0400



Pressentyp
G0500/G0600



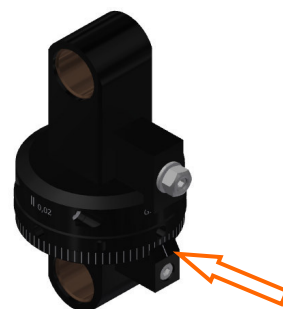
Lösen der Gewindestifte

➔ PFE nach Skala einstellen.

➔ Beide Gewindestifte festziehen.



Skala



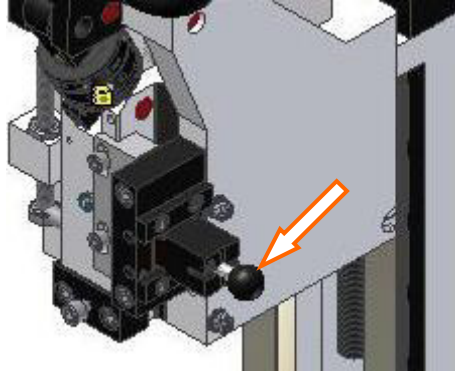
NOTICE

Ein Strich auf der Skala entspricht 0,025mm
Verstellweg max. 3mm



5.5.2 Mechanische Rückhubsperr

- Notfall Entriegelung: Herausziehen
- Deaktivierung: Herausziehen und 90° verdrehen



Mechanische Rückhubsperr

5.5.3 Präzision-Tiefeneinstellung PTE

- Zum Einstellen Gewindestift lösen
- Tiefe nach Skala einstellen
- Gewindestift festziehen




PTE einstellen

NOTICE

Die Präzisions-Tiefeneinstellung PTE ist 3 mm verstellbar.
Ein Strich auf der Skala entspricht 0,025 mm.

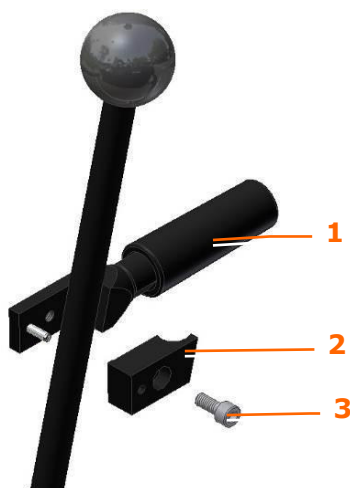


5.5.4 Ergonomischer Handgriff

	⚠ WARNING	
	<p>Verletzungsgefahr durch Hochschnellen des Handhebels!</p> <p>Handhebel während des gesamten Arbeitszyklus festhalten. Handhebel loslassen, wenn sich dieser in der obersten Position befindet.</p>	

Folgende Tätigkeiten sind auszuführen:

- ➔ Inbusschraube herausdrehen.
- ➔ Klemmstück abnehmen.
- ➔ Ergonomischen Handgriff ausrichten.
- ➔ Klemmstück anschrauben.



Ergonomischer Handgriff

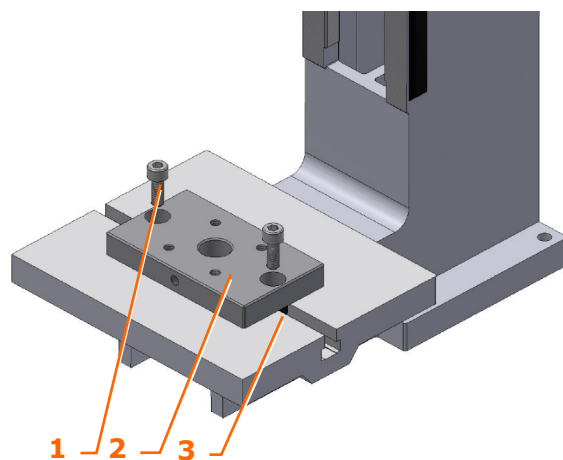
- | | |
|--|--------------------------------------|
| <p>1 Ergonomischer Handgriff</p> <p>2 Klemmstück</p> | <p>3 Befestigungsschraube</p> |
|--|--------------------------------------|

	NOTICE	
	Für den ergonomischen Handgriff steht eine Montageanleitung zur Verfügung.	

5.5.5 Zentrierplatte

Folgende Tätigkeiten sind auszuführen:

- ➔ T-Nutensteine in die T-Nutenführung schieben.
- ➔ Zentrierplatte auf den Pressentisch legen.
- ➔ Zentrierplatte mit dem Zentrierdorn fixieren.
- ➔ Zentrierplatte mit den Befestigungsschrauben am Pressentisch festschrauben.

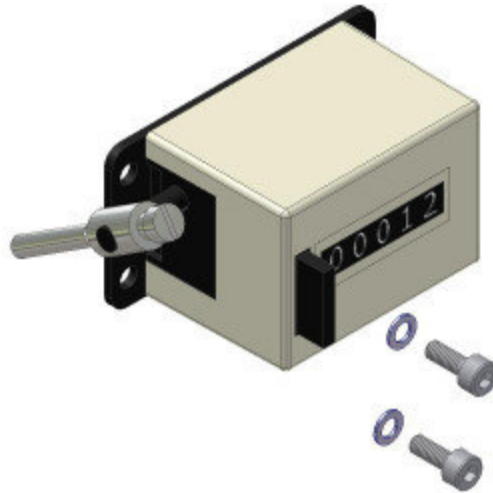


Zentrierplatte

- 1** Befestigungsschraube
- 2** Zentrierplatte

- 3** T-Nutensteine

5.5.6 Mechanischer Hubzähler



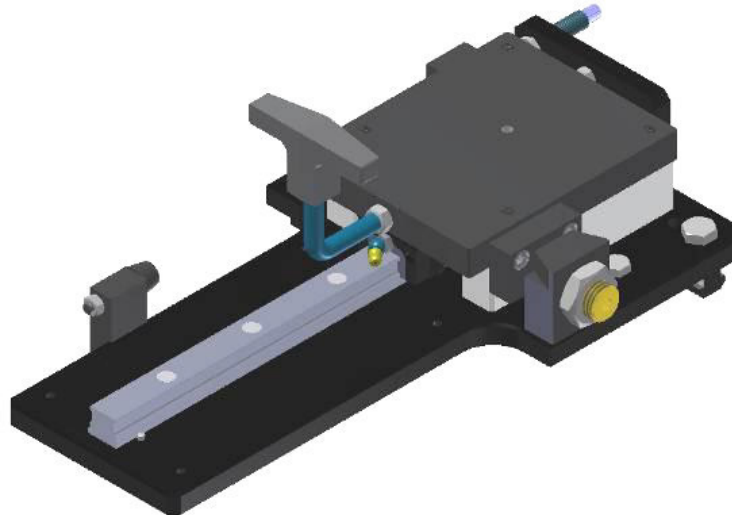
NOTICE

Für den mechanischen Hubzähler steht eine Montageanleitung zur Verfügung.



5.5.7 Schiebtische

Hochbelastbarer Schiebtisch mechanisch

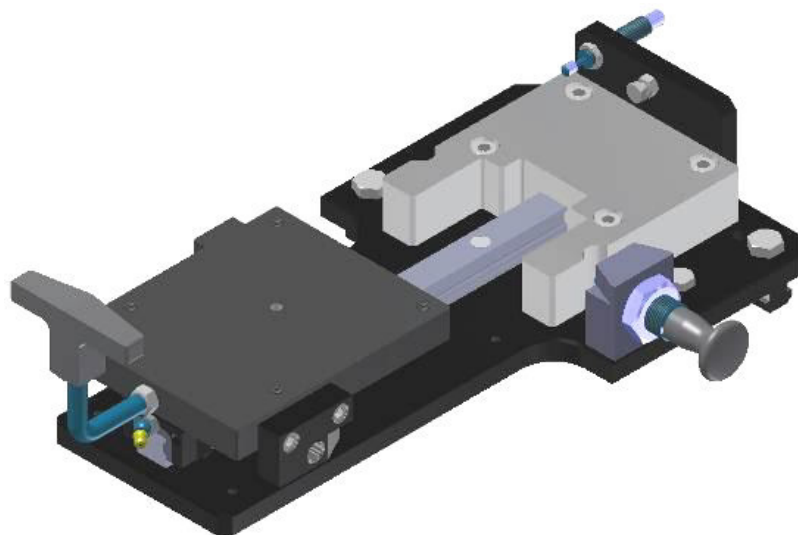


Schiebetisch mit Federdruckstück in Pressposition

Hochbelastbarer Schiebtisch mechanisch, mit Rastbolzen

NOTICE

Der Schiebetisch mit Rastbolzen wird verwendet, um nicht vertikale Kräfte aufzunehmen.




NOTICE

Für die Schiebetische stehen separate Anleitungen zur Verfügung.





6. Inbetriebnahme/Bedienung



NOTICE		
<p>Sicherheitskapitel beachten</p> <p>Die grundlegenden Sicherheitshinweise für die Presse befinden sich im Kapitel „Sicherheitshinweise“.</p>		

6.1 Inbetriebnahme



➔ Kontrollieren Sie die Presse und sämtliche dazugehörigen mechanischen Komponenten auf Beschädigungen!



⚠ WARNING		
	<p>Verletzungsgefahr durch Schäden und Defekte</p> <p>Verantwortung des in Betrieb nehmenden Personals festlegen. Presse vor Inbetriebnahme auf die richtige Einstellung und das Vorhandensein erforderlicher Schutz- und Sicherheitseinrichtungen prüfen. Bei festgestellten Mängeln ist die Presse solange still zu setzen, bis diese Mängel beseitigt sind.</p> <p>Defekte Komponenten der Presse sofort austauschen. Zur zweifelsfreien Identifikation des Bauteiles die Zusatzunterlagen im Anhang dieser Betriebsanleitung verwenden.</p>	

6.1.1 Funktionskontrolle vor Betrieb


⚠ WARNING		
	<p>Verletzungsgefahr durch Schäden und Defekte</p> <p>Es besteht Gefahr durch Schäden und Defekte an der Presse. Presse im Falle einer lokalisierten und identifizierten Beschädigung keinesfalls in Betrieb nehmen. Defekte Komponenten austauschen.</p>	

6.2 Bedienung

	⚠ WARNING	
	<p>Quetsch- und Handverletzungen</p> <p>Achten Sie darauf, dass während des Betriebes keine Körperteile in den Werkzeugbereich gelangen!</p>	

	⚠ WARNING	
	<p>Verletzungsgefahr durch Materialstäube!</p> <p>Stäube, die bei der Verarbeitung von Metallpulver o. Ä. in die Atemwege oder Augen geraten, können zu Verletzungen führen.</p> <p>Bei der Pulververarbeitung immer eine Absaugung benutzen.</p> <p>Bei der Pulververarbeitung niemals ohne Atemschutzmaske arbeiten.</p> <p>Bei der Pulververarbeitung niemals ohne Schutzbrille arbeiten.</p>	


6.2.1 Arbeitsschritte Pressvorgang

	NOTICE	
	<p>Aufgrund der Vielzahl der Einsatzmöglichkeiten der Hand-Kniehebelpresse können detaillierte Arbeitsschritte nicht beschrieben werden. Die jeweiligen Arbeitsschritte müssen durch den Betreiber festgelegt werden.</p>	

Die folgenden Arbeitsschritte beschreiben einen vereinfachten Pressvorgang, um das generelle Vorgehen beim Pressen darzustellen:

- ➔ Werkstück aus der Bevorratung nehmen.
- ➔ Werkstück in das Pressenwerkzeug legen.
- ➔ Mit dem Handhebel den Zustellhub des Oberwerkzeugs ausführen.
- ➔ Werkstück aus dem Pressenwerkzeug entnehmen und zur Seite ablegen.

7. Außerbetriebnahme

NOTICE	
<p>Sicherheitskapitel beachten</p> <p>Die grundlegenden Sicherheitshinweise im Kapitel „Sicherheitshinweise“ beachten.</p> <p>Zusätzlich alle Sicherheitshinweise der im Anhang befindlichen Herstellerdokumentationen beachten.</p>	

7.1 Presse stillsetzen (längerer Zeitraum)

➔ Führen Sie folgende Einlagerungsmaßnahmen durch, wenn die Absicht besteht, die Presse länger als 4 Wochen außer Betrieb zu nehmen!

Entleeren:

- Teile entnehmen

Einlagern:

- Presse gegen Verschmutzung abdecken
- blanke Metallteile gegen Korrosion leicht einölen
- Presse auf Transportpaletten lagern
- Bewegliche Teile befestigen

7.2 Presse verlagern

➔ Führen Sie folgende Arbeitsschritte durch, wenn die Presse verlagert werden soll!

Entleeren:

- Teile entnehmen

Verlagern:

- Presse gegen Verschmutzung abdecken
- blanke Metallteile gegen Korrosion leicht einölen
- Presse auf Transportpaletten lagern
- bewegliche Teile befestigen

WICHTIG

Beachten Sie die Transporthinweise im Kapitel „Transportvorgang!“

7.3 Anlage lagern

Die Lagerstätte muss kühl und trocken sein, um Korrosion an einzelnen Teilen der Anlage nicht zu begünstigen.

Die Raumtemperatur der Lagerstätte muss konstant zwischen 10 °C und 25 °C liegen. Die Luftfeuchtigkeit des Lagerraumes darf nicht mehr als 50 % betragen.

- ➔ Verpacken Sie die Pressenteile so, dass sie während der Lagerung nicht durch äußere Einflüsse beschädigt werden!
- ➔ Verwenden Sie gegebenenfalls Kartonagen und anderes Verpackungsmaterial!
- ➔ Sichern Sie die Pressenteile gegen unbeabsichtigtes Kippen und Instabilität!

7.4 Presse entsorgen



- ➔ Entsorgen Sie Verpackungsmaterial gemäß der landesüblichen Vorschriften!



Entsorgen Sie Kartonagen, Schutzverpackungen aus Plastik und Konservierungsstoffe separat und fachgerecht!


Die Entsorgung der Presse (auch Pressenteile, Betriebsstoffe) richtet sich nach den örtlichen Entsorgungsvorschriften sowie den im Anwenderland gegebenen Umweltschutzgesetzen.





Hat die Presse das Ende ihres Lebenszyklus erreicht, ist bei deren Abbau für eine sichere und fachgerechte Entsorgung, insbesondere der für die Umwelt schädlichen Teile oder Stoffe zu sorgen. Dazu gehören u. a. Schmiermittel, Kunststoffe, Batterien.

- ➔ Lassen Sie die Presse wegen der Gefahr möglicher Umweltverschmutzung durch ein zugelassenes Fachunternehmen entsorgen!

8. Rüsten und Zubehör

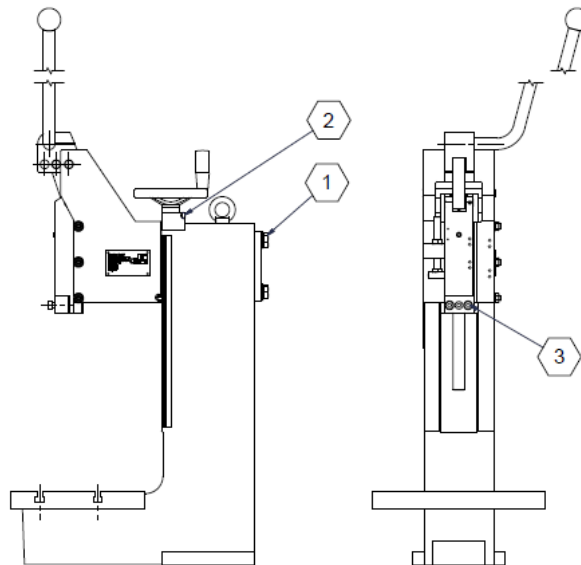
NOTICE		
	<p>Sicherheitskapitel beachten Die grundlegenden Sicherheitshinweise im Kapitel „Sicherheitshinweise“ beachten. Zusätzlich alle Sicherheitshinweise der im Anhang befindlichen Herstellerdokumentationen beachten.</p>	

8.1 Rüstvorgang

⚠ WARNING		
 	<p>Quetsch- und Handverletzungsgefahr</p> <p>Einrichtarbeiten nur von Fachpersonal durchführen lassen.</p> <p>Vor Betätigung des Handhebels dafür sorgen, dass der Werkzeugbereich frei ist.</p> <p>Beim Probehub nicht die Hand in den Werkzeugbereich halten.</p>	

8.1.1 Anzugsdrehmomente für Schrauben

Um einen sicheren Halt der Baugruppen zu gewähren, sind die Schraubenverbindungen, mit dem entsprechenden Anzugsdrehmoment anzuziehen.

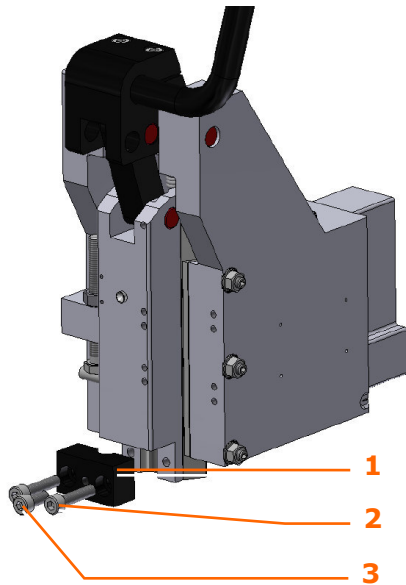


Anzugsdrehmomente									
	HKPE / HKPV 2,5			HKPE / HKPV 5			HKPV 8/12		
	1	2	3	1	2	3	1	2	3
Drehmoment (Nm)	70	6,5	11	70	6,5	11	90	6,5	11

	HKPV 8/16			HKP 50		
	1	2	3	1	2	3
Drehmoment (Nm)	120	6,5	25	170	6,5	25

8.1.2 Klemmstück abnehmen (ab 5 HKPV)

- ➔ Drehen Sie die Zapfenhalteschraube im Klemmstück mit einem Innensechskantschlüssel heraus.
- ➔ Drehen Sie die Spanschrauben mit einem Innensechskantschlüssel heraus.
- ➔ Nehmen Sie das Klemmstück nach vorne ab.



Klemmstück abnehmen

- 1** Klemmstück
- 2** Spanschraube

- 3** Zapfenhalteschraube

NOTICE

Die Einbaulage (Markierung) beachten, damit das Klemmstück verdrehfrei wieder eingebaut werden kann.



8.1.3 Werkzeug einspannen

Standardgemäß müssen folgende Abmessungen für das Werkzeug beachtet werden:

Messgröße	Maße (mm)						
	2,5 HKPE	2,5 HKPV	5 HKPE	5 HKPV	8/12 HKPV	8/16 HKPV	50 HKP
Länge Einspann- zapfen, max.	21	25	21	21	21	29	45
Einspann- bohrung, \varnothing	10 ^{H7}	10 ^{H7}	10 ^{H7}	10 ^{H7}	10 ^{H7}	15 ^{H7}	25 ^{H7}



WARNING

Die Abmessungen des Werkzeugs dürfen nicht größer sein als die des Pressentisches. Ragt das Werkzeug über den Pressentisch hinaus, ist besondere Vorsicht geboten.

8.1.4 Rüsten

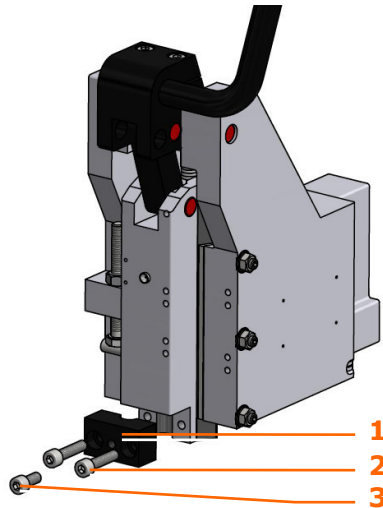
NOTICE

Die Einbaulage (Markierung) beachten, damit das Klemmstück verdrehfrei wieder eingebaut werden kann.



Folgende Tätigkeiten werden ausgeführt:

- ➔ Spannzapfen des Werkzeugs bzw. Stempel/Oberwerkzeug durch festes Andrücken gegen die Schlittenunterseite in die Halbschale der Einspannbohrung einsetzen.
- ➔ Klemmstück einsetzen und beide Spannschrauben wieder fest andrehen.
- ➔ Zapfenhalteschraube mit einem Innensechskantschlüssel ganz in das Klemmstück eindrehen. Die Zapfenhalteschraube drückt nun auf den Konus und zieht das Oberwerkzeug ganz nach oben gegen die Halbschale der Einspannbohrung.



Werkzeug klemmen

- 1** Klemmstück
- 2** Spannschraube

- 3** Zapfenhalteschraube

NOTICE

Es muss zuerst das Oberwerkzeug eingespannt werden und danach das Unterwerkzeug, um ein Verschneiden und Verspannen des Werkzeugs zu vermeiden.

Der Einspannzapfen des Oberwerkzeugs darf nicht auf dem Grund der Aufnahmebohrung im Schlitten aufliegen, da ansonsten beim Arbeiten mit der Presse, sich der Spannzapfen des Werkzeugs, in der Aufnahmebohrung verklemmen kann.



NOTICE

Zum Spannen des Unterwerkzeugs stehen T-Nutsteine zur Verfügung.

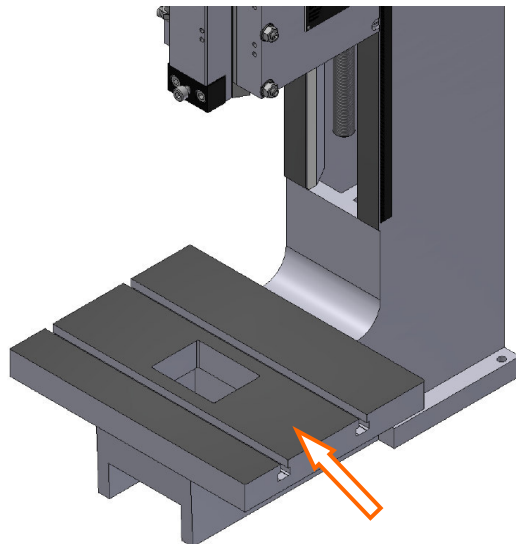
Bei 2,5 - 8/12 HKPV 1x DIN 650, M8x10 mittensymmetrisch.

Bei 8/16 HKPV 2x DIN 650, M8x10 mittensymmetrisch.

Bei 50 HKP 2x DIN 650, M8x12 mittensymmetrisch.





➔ Werkzeug auf dem Pressentisch befestigen.



Pressentisch

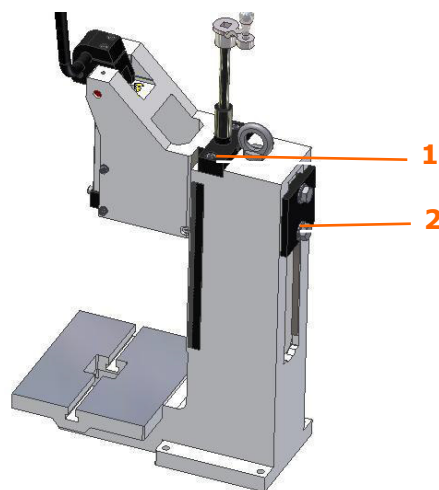
8.1.5 Höhe einstellen

	⚠ WARNING	
	<p>Quetsch- und Handverletzungsgefahr durch Herunterfallen der Führungseinheit</p> <p>Niemals die Klemmschrauben der Führungseinheit ganz herausdrehen.</p>	

NOTICE		
<p>Voraussetzungen für das Einstellen der Höhe ist ein eingespanntes Werkzeug.</p> <p>Am Ständer ist eine Skala angebracht, an der die Höhe der Führungseinheit, über eine Markierung, abgelesen werden kann.</p>		

Folgende Tätigkeiten sind auszuführen:

- ➔ Die Klemmschrauben der Klemmung der Führungseinheit mit einem Ringschlüssel lösen, jedoch nicht vollständig herausdrehen.
 - ➔ Die Klemmschraube an der Gewindespindel (ab 5 HKPV) mit einem 4 mm Sechskantschlüssel lösen, jedoch nicht vollständig herausdrehen.
 - ➔ Je nach Pressentyp mit der Hand, der Handkurbel, dem Handrad oder der Ratsche die Führungseinheit nach oben oder unten auf die gewünschte Höhe einstellen.
-
- ➔ Klemmschrauben der Führungseinheit mit dem vorgegebenen Anzugsmoment festdrehen.
 - ➔ Gewindenspiel durch Linksdrehen der Gewindespindel herausnehmen.
 - ➔ Mit der Klemmschraube die Gewindespindel gegen Verdrehung sichern.



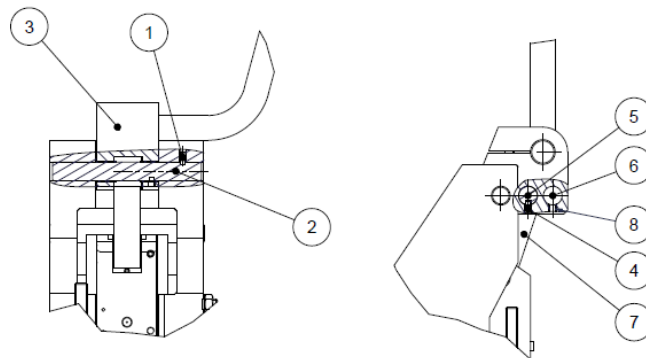
1 Klemmschraube Gewindespindel

2 Klemmschraube Führungseinheit

8.1.6 Hublänge und Presskraft einstellen (nur bei Typ 8/12 und 8/16)

Folgende Tätigkeiten sind auszuführen:

- ➔ Gewindestift (1) herausschrauben.
- ➔ Hauptbolzen (2) seitlich verschieben.
- ➔ Gabelstück (3) zusammen mit dem Handhebel nach vorne herausklappen.
- ➔ Gewindestift (4) herausschrauben.
- ➔ Verstellbolzen (5) mit der Lasche (7) in die Bohrung (6) umstecken.
- ➔ Gewindestift (4) in die Gewindebohrung (8) einschrauben und den Verstellbolzen (6) sichern.
- ➔ Das Gabelstück in umgekehrter Reihenfolge wieder einbauen.



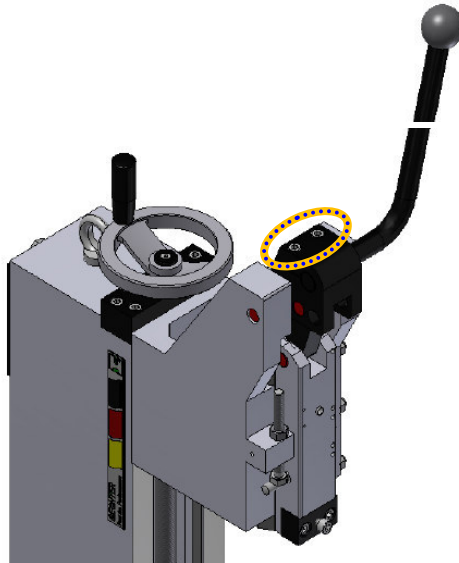
- 1** Gewindestift
- 2** Hauptbolzen
- 3** Gabelstück
- 4** Gewindestift

- 5** Verstellbolzen und Bolzenbohrung Langhub
- 6** Bolzenbohrung Kurzhub
- 7** Lasche
- 8** Gewindestift

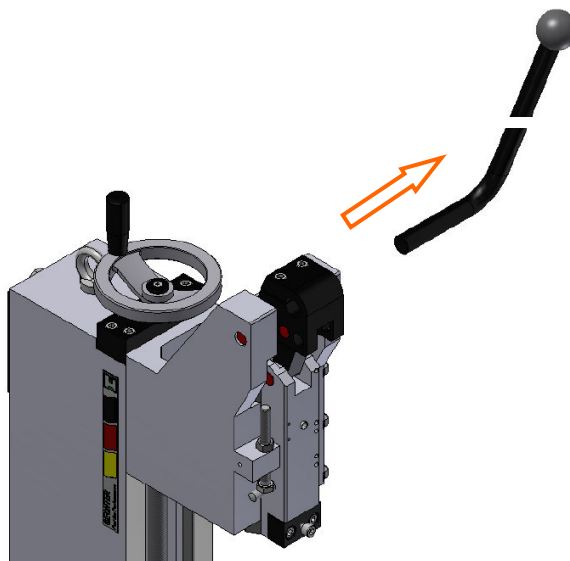
8.1.7 Handhebel wechseln von rechts nach links

Folgende Tätigkeiten sind auszuführen:

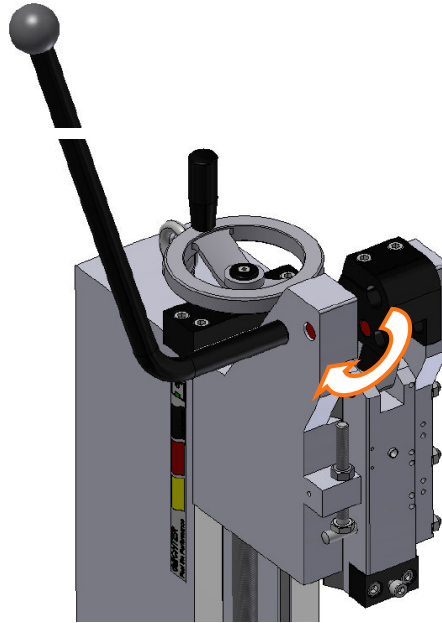
➔ Zylinderschrauben lösen



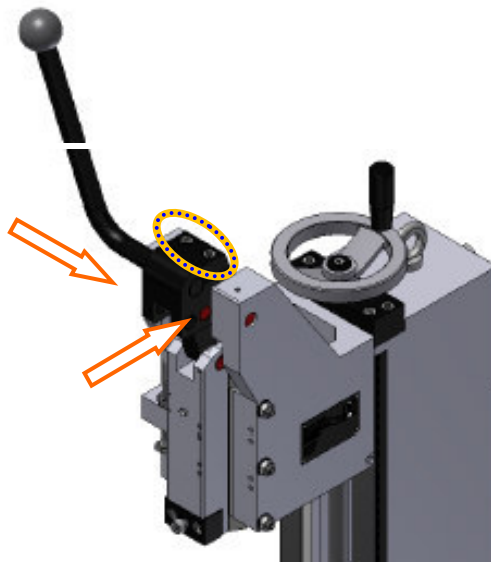
➔ Hebel nach außen ziehen



➔ Hebel zur linken Seite schwenken






➔ Hebel bündig einschieben und Zylinderschrauben fest ziehen



9. Wartung und Instandhaltung

9.1 Sicherheit zur Wartung

	<p style="text-align: center;">NOTICE</p> <p>Sicherheitskapitel beachten!</p> <p>Die grundlegenden Sicherheitshinweise im Kapitel „Sicherheitshinweise“ beachten.</p> <p>Zusätzlich alle Sicherheitshinweise der im Anhang befindlichen Herstellerdokumentationen beachten.</p>	
	<p style="text-align: center;">⚠ WARNING</p> <p>Verletzungsgefahr durch Unsachgemäße Wartungsarbeiten!</p> <p>Wartungsarbeiten nur von geschultem Fachpersonal ausführen lassen.</p>	
	<p style="text-align: center;">⚠ WARNING</p> <p>Quetschgefahr an Hand und Finger!</p> <p>Vor Betätigung des Handhebels auf freien Werkzeugbereich achten!</p> <p>Beim Probehub nicht die Hand in den Werkzeugbereich halten.</p>	

- ➔ Beachten Sie die allgemeinen Unfallverhütungsvorschriften und die VDE-Richtlinien!
- ➔ Führen Sie vorgeschriebene Einstell-, Wartungs- und Instandhaltungsarbeiten fristgemäß durch!
- ➔ Tauschen Sie defekte Anlagenteile schnellstmöglich aus!
- ➔ Informieren Sie das Bedien- und Aufsichtspersonal vor Beginn der Durchführung von Wartungs- und Instandhaltungsarbeiten!
- ➔ Bringen Sie ein Hinweisschild an!

Wartungsaufgaben können auch vom Pressenbediener vorgenommen werden, wenn dieser eine Schulung oder eine Unterweisung dafür erhalten hat. Dabei ist schriftlich festzuhalten, welche Eingriffe der Pressenbediener vornehmen darf und für welche er den dafür bestimmten Fachmann verständigen muss.

- ➔ Benutzen Sie nur einwandfreie Werkzeuge!
- ➔ Halten Sie geeignete Behälter für evtl. zu demontierende Kleinteile bereit!
- ➔ Verwenden Sie ausschließlich Originalersatzteile, die vom Hersteller zugelassen sind!




WICHTIG

Darauf achten, dass Fette und andere Schadstoffe nicht in die Kanalisation gelangen. Altöl und andere umweltschädliche Substanzen sammeln.

Diese fachgerecht entsorgen.



9.2 Technische Hilfestellung

NOTICE	
<p>Nachfolgende Wartungshinweise sollten lediglich als Empfehlungen des Herstellers verstanden werden!</p> <p>Der Betreiber der Presse ist angehalten, wartungsrelevante Beobachtungen zu dokumentieren und die Wartungshinweise dieser Betriebsanleitung dementsprechend eigenständig zu erweitern und zu spezifizieren!</p> <p>Die Wartungshinweise der Zukaufteile sind zusätzlich zu beachten!</p>	

In den nachstehenden Abschnitten sind die Wartungsarbeiten beschrieben, die für einen optimalen und störungsfreien Betrieb des Geräts erforderlich sind.

Sofern bei regelmäßigen Kontrollen eine erhöhte Abnutzung zu erkennen ist, die erforderlichen Wartungsintervalle, entsprechend den tatsächlichen Verschleißerscheinungen, verkürzen.

Bei Fragen zu Wartungsarbeiten und -intervallen die Firma GECHTER Werkzeug- und Maschinenbau GmbH kontaktieren.




➔ Entnehmen Sie die Kontaktmöglichkeiten, zum Kundendienst der Gechter GmbH, dem Kapitel „Identifikation“!

Für die Prüfung und Wartung die nachfolgend angegebenen Zeitabstände beachten:

Intervall	Wartungsarbeit	Personal
bei Bedarf	Presse: reinigen Pressenschlitten: Prismenführung schmieren	Bediener
täglich	Pressenschlitten: Prismenführung schmieren (Gleitbahnöl Shell T 68 oder gleichwertiges)	Fachpersonal

NOTICE	
<p>Nationale Gesetze oder Bestimmungen einer häufigeren Prüfung und/oder Wartung des Geräts sind einzuhalten.</p>	

9.2.1 Presse reinigen

	<p style="text-align: center;">⚠ DANGER</p> <p>Explosionsgefahr durch entzündliche Reinigungsmittel!</p> <p>Es besteht Explosionsgefahr, wenn Waschbenzin für die Reinigung verwendet wird. Es ist hochentzündlich, elektrostatisch aufladbar und kann ein explosionsfähiges Gas-Luft-Gemisch erzeugen.</p> <p>Zur Reinigung halogenfreien Kaltreiniger mit einem hohen Flammpunkt verwenden.</p>	
	<p style="text-align: center;">⚠ WARNING</p> <p>Verletzungsgefahr durch Missachtung der Herstellerangaben!</p> <p>Durch Missachtung der Reinigungsanweisung des Herstellers kann die Funktion der Presse beeinträchtigt werden.</p> <p>Bei der Reinigung alle gültigen Umweltschutzvorschriften einhalten.</p>	

Staub und Hitze hinterlassen an den Komponenten der Presse Rückstände und können Funktionsstörungen verursachen.

Verwenden Sie zur Reinigung keine spitzen Werkzeuge, da deren Einsatz zu Lackschäden und damit zu Korrosion führen kann.

Um das Pressenäußere zu reinigen, vorgehen wie im Folgenden beschrieben:

- ➔ Führen Sie Reinigungsarbeiten nur mit Lappen, Pinsel und Staubsauger durch!
- ➔ Entfernen Sie nach den Reinigungsarbeiten alle Hilfsmittel!
- ➔ Überprüfen Sie die Funktion des gereinigten Bereiches!

9.2.2 Prismenführung schmieren

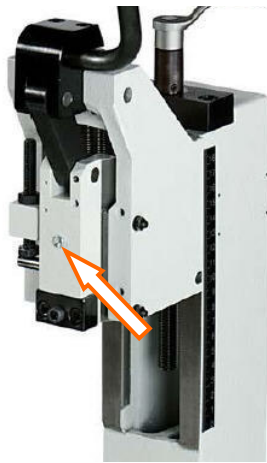
NOTICE

Kein Fett verwenden, da sich dieses nicht durch die Kanäle im Inneren des Schlittens verteilen kann.



Der Schmiernippel für die Prismenführung befindet sich an der Vorderseite des Pressenschlittens.

➔ Schmierstelle mit einer Ölpresse (z.B. Gleitbahnöl Shell T 68) schmieren.




Schmierstelle

9.3 Anlagenteile verpacken

- Die Hinweise zum Wiederverpacken von Pressenteile sind zu beachten, wenn diese zur Reparatur geschickt werden müssen.
- Zum Verpacken der Pressenteile ggf. Kartonagen und anderes Verpackungsmaterial verwenden, so dass diese während des Transportes nicht durch äußere Einflüsse beschädigt werden.
- Pressenteile gegen unbeabsichtigtes Kippen und Instabilität während des Transportes sichern.

9.4 Verschleiß- und Ersatzteillisten

NOTICE	
Beim Auswechseln von Teilen dürfen nur Originalteile oder gleichwertige Teile verwendet werden, d.h. Teile, die denselben Sicherheitsstandard aufweisen.	

Die Auflistung der Verschleiß- und Ersatzteile für die einzelnen Pressenkomponenten finden Sie in den „Verschleiß- und Ersatzteillisten“ im Anhang an diese Betriebsanleitung.

10. Störungen

➔ Kontaktieren Sie bei Störungen, die nicht selbstständig behoben werden können, den Kundendienst des Herstellers!

	⚠ WARNING	
	<p>Handverletzungsgefahr durch Missachtung des Gefahrenbereiches!</p> <p>Es bestehen Gefahren durch menschliches Fehlverhalten. Verklemmte Teile und Fremdkörper nie mit der bloßen Hand entfernen. Geeignete Hilfsmittel verwenden.</p>	

- Bei Störungen unverzüglich das Fachpersonal informieren!
- Die Anlage vor Reparaturarbeiten elektrisch und pneumatisch freischalten!
- Ggf. ist die Presse auszuschalten!
- Hauptschalter auf Stellung „0“ drehen!
- Hauptschalter mit einem Vorhängeschloss sichern!
- Das Haupteinschaltventil des Pneumatiksystems auf „AUS“ stellen und mit einem Bügelschloss sichern!
- Das nachfolgende Hinweisschild ist an der Anlage anzubringen!

Es wird gearbeitet!

Ort:
Datum:

Entfernen des Schildes
nur durch:

	NOTICE	
	<p>Störungen und deren Beseitigung, die in diesem Kapitel nicht behandelt werden, sind in den jeweiligen Zusatzdokumenten aufgeführt.</p>	

10.1 Technische Hilfestellung

NOTICE

Entnehmen Sie die Kontaktmöglichkeiten zum Kundendienst der Gechter GmbH dem Kapitel „Identifikation“!



10.1.1 Störungstabelle

Fehlerbeschreibung	Ursache	Abhilfe	Personal
Pressenschlitten bewegt sich seitlich oder klemmt	Pressenschlitten hat zu viel oder zu wenig Spiel	Stell-Leiste einstellen	Fachpersonal
Handhebel bewegt sich nur schwer nach oben	Rückzugsfeder gebrochen	Neue Rückzugsfeder einbauen	Fachpersonal
	Pressenschlitten hat zu wenig Spiel	Stell-Leiste einstellen	Fachpersonal

10.1.2 Stelleiste einstellen

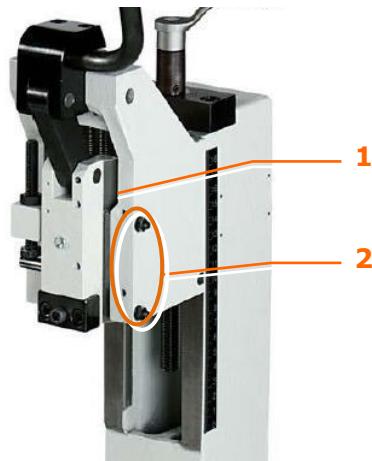
Wenn der Pressenschlitten zu wenig oder zu viel Spiel hat, d.h. entweder klemmt oder sich seitlich bewegen kann, muss die Stelleiste eingestellt werden.

Folgende Tätigkeiten sind auszuführen:

- ➔ Kontermuttern an der rechten Seite der Führungseinheit mit einem Gabelschlüssel lösen.
- ➔ Stelleiste durch Drehen der Gewindestifte mit einem Innensechskantschlüssel gleichmäßig und parallel ausrichten, so dass sie oben und unten gleiches Spiel hat.
- ➔ Kontermuttern an der rechten Seite der Führungseinheit mit einem Gabelschlüssel festdrehen.

NOTICE

Die Stelleiste darf nicht zu stramm eingestellt werden, da die Presse ihre spezifizierte Presskraft nicht erreicht und erhöhter Verschleiß eintritt.



Stelleiste einstellen

1 Stelleiste

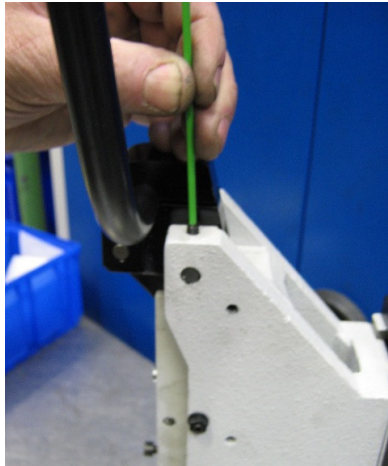
2 Kontermuttern

10.1.3 Rückzugfeder wechseln

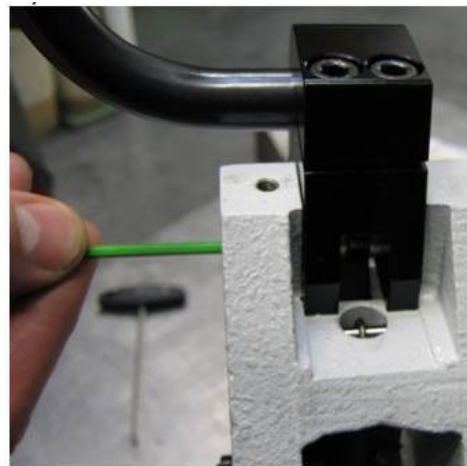
Bei einem Bruch der Rückzugfeder muss diese ausgetauscht werden.

Folgende Tätigkeiten sind entsprechend der Abbildungen auszuführen:

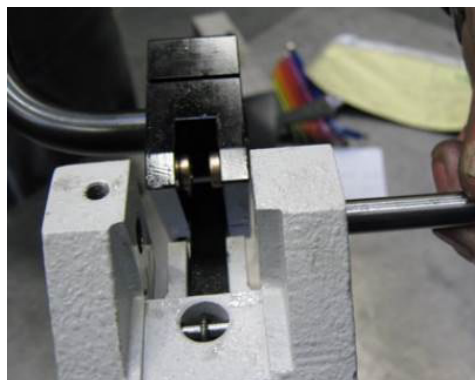
1.



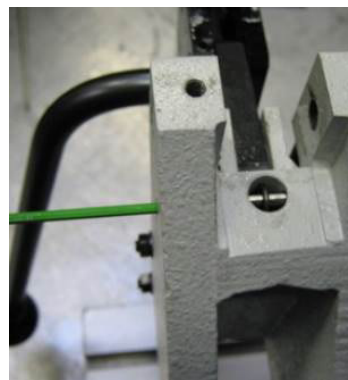
2.



3.



4.



5.



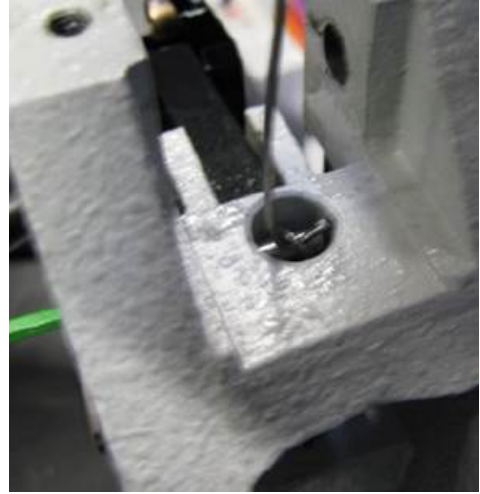
6.



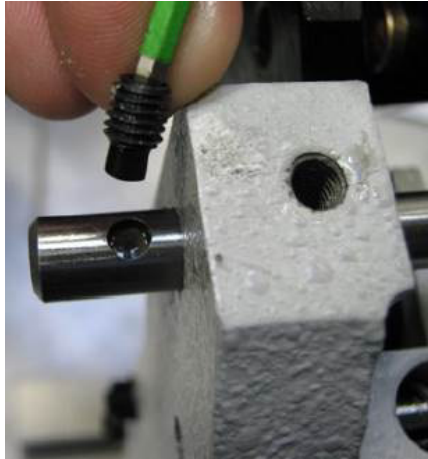
7.



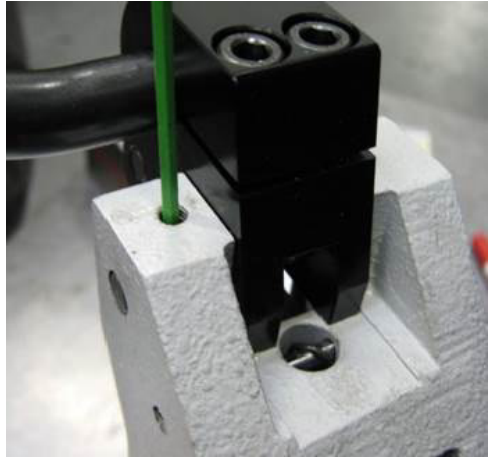
8.



9.



10.



NOTICE

Hinweis

Empfohlener Wechsel der Rückzugfeder bei max. 18000 Arbeitsgängen.




11. Ersatzteile und Bestellung

11.1 Ersatzteile

➔ Verwenden Sie ausschließlich Ersatzteile und sonstige Teile vom Hersteller der Anlage, der Gechter GmbH!

Für weitere Informationen siehe Ersatzteilstückliste im Anhang dieser Dokumentation!

NOTICE	
<p>Hinweis</p> <p>Grundsätzlich gelten die „Allgemeinen Verkaufs- und Lieferbedingungen“ der Gechter GmbH. Diese stehen dem Betreiber spätestens seit Vertragsabschluss zur Verfügung. Mit Ihrer Unterschrift bestätigen Sie die Bestellung!</p>	

11.2 Bestellung

➔ Wenden Sie sich bei Bestellung von Ersatzteilen an folgende Adresse:

Gechter GmbH Werkzeug- und Maschinenbau
Ostring 3
90587 Obermichelbach

DEUTSCHLAND

Telefon: 0911 / 982873-20
Fax: 0911 / 982873-99
E-Mail: verkauf@gechter.com

Zur Bestellung sind folgende Angaben notwendig:

- Presentyp
- Pressennummer
- Baujahr

12. Anhang

12.1 Registerverzeichnis

Nachfolgend sind ergänzende Unterlagen zu dieser Betriebsanleitung angehängt. Die einzelnen Elemente sind durch Registerblätter voneinander getrennt.

➔ **KONFORMITÄTSERKLÄRUNG**

➔ **MONTAGEZEICHNUNGEN**

➔ **STÜCKLISTEN / ERSATZTEILLISTEN**

➔ **DOKUMENTATION FÜR ZULIEFERKOMPONENTEN**

