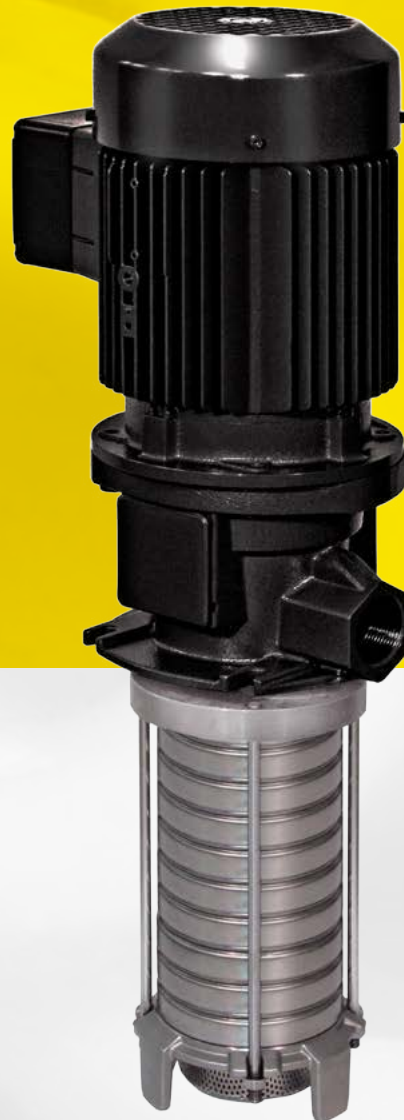


PSR Kreiselpumpen

Technische Daten

- Fördermenge
 $Q_{\max} = 180 \text{ l/min}$
- Förderhöhe
 $H_{\max} = 255 \text{ m}$
- Temperaturbereich
 $T = -10^{\circ}\text{C bis } +80^{\circ}\text{C}$
- Kinematische Viskosität
 $\nu_{\max} = 20 \text{ mm}^2/\text{s}$



PSR 02 – Eintauchpumpen, dichtungslos

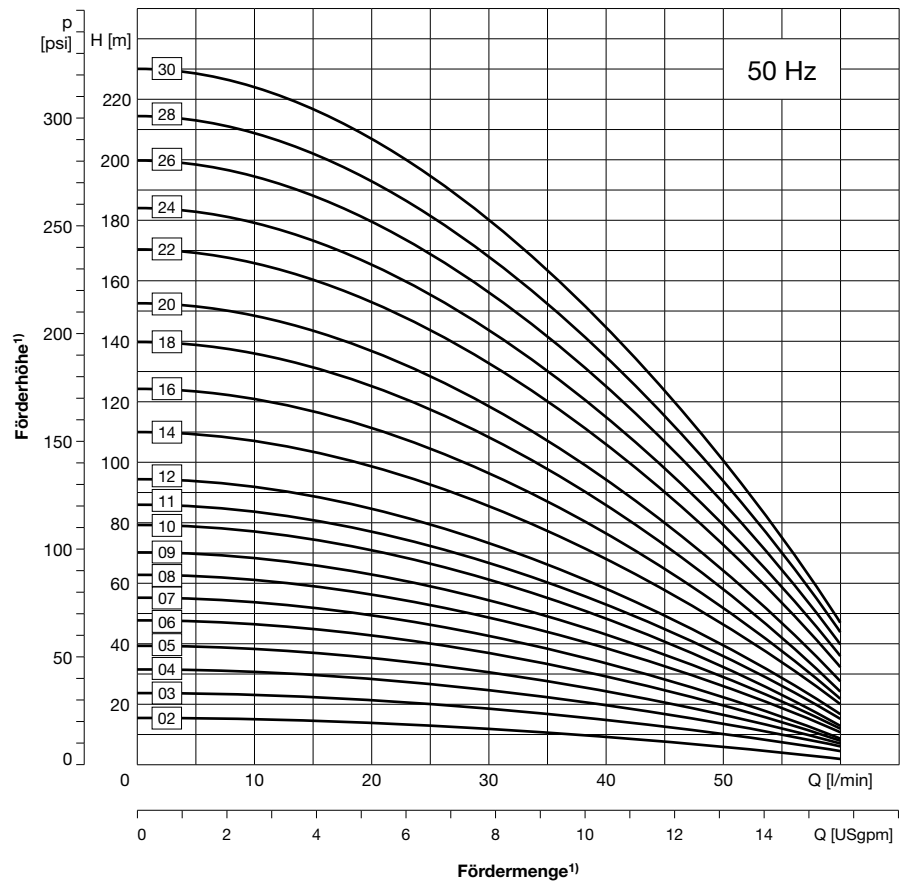
50 Hz, geschlossene Laufräder



PSR

Merkmale

- Vertikale, mehrstufige Kreiselpumpe
- Anschlussmaße nach DIN EN 12157
- Geeignet für die Förderung von leicht verunreinigten Fördermedien
- Geeignet für den Einbau im Behälter
- der Druckanschluss mit G1 1/4 Innengewinde befindet sich oberhalb der Deckelplatte des Behälters



Technische Daten

Fördermenge Q_{max}	60 l/min
Förderhöhe H_{max}	230 m
Tauchtiefe t_{max}	739 mm
Kinematische Viskosität	max. 20 mm ² /s
Fördertemperatur	-10 °C bis +80 °C
Korngröße	max. Ø2 mm
Schmutzanteil	max. 50 g/m ³
Drehrichtung (Blick auf den Motorlüfter)	Rechtslauf
Fördermedien	Emulsionen, Kühl- und Schneidöle, Reinigungsflüssigkeiten, Wasser, leichte Säuren

Mechanische Ausführung

Bauteil	Werkstoff
Pumpenstutzen	EN-GJL-200
Pumpenwelle	rostfreier Stahl 1.4122
Spaltbuchse ($H_{max} < 150$ m)	POM
Gleitringdichtung: ($H_{max} > 150$ m)	WC, Kohle, FPM, rostfreier Stahl 1.4571
Laufrad	rostfreier Stahl 1.4301
Zwischenkammer	rostfreier Stahl 1.4301
Zuganker	rostfreier Stahl 1.4057
Buchsen	rostfreier Stahl 1.4301
Pumpenboden	rostfreier Stahl 1.4308
Elastomere	FPM

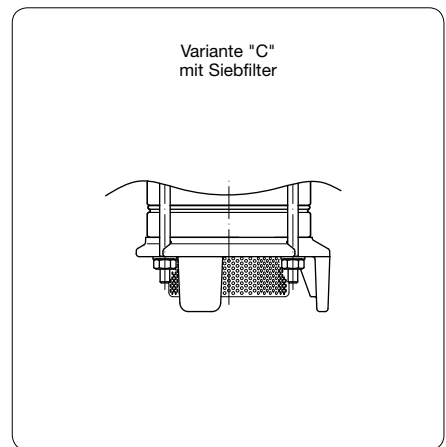
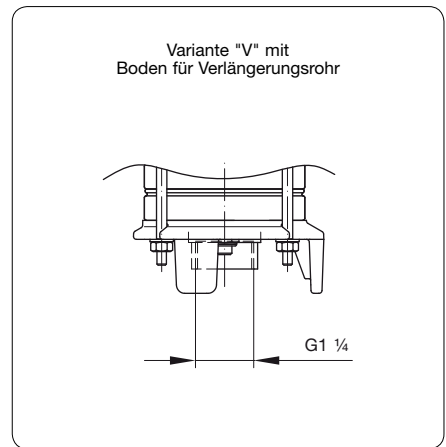
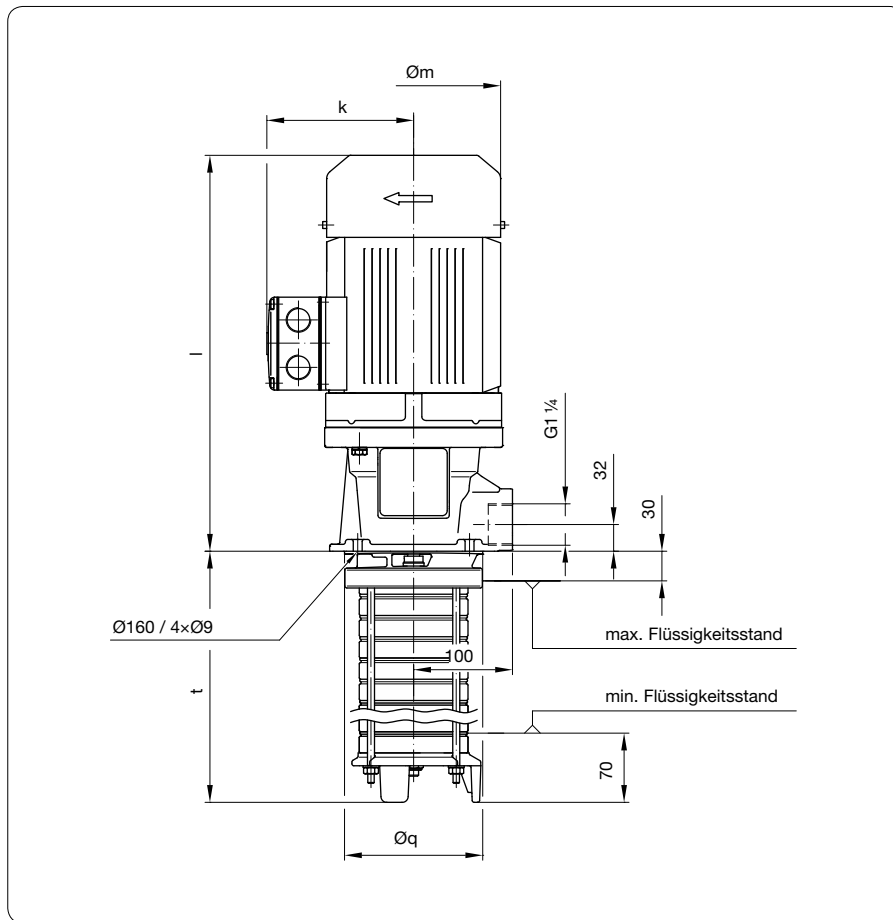
Varianten

Bauteil	Werkstoff
Pumpenstutzen	mit chemischer Oberflächenversiegelung oder mit Nasslack beschichtet
Boden für Verlängerungsrohr	rostfreier Stahl 1.4301
Siebfilter	rostfreier Stahl 1.4301

¹⁾ Daten gelten für eine Viskosität von ~1 mm²/s bei einer Dichte von ~1 kg/dm³. Der Mindestvolumenstrom beträgt 5 bis 10 % der Nennfördermenge.

PSR 02 – Eintauchpumpen, dichtungslos

50 Hz, geschlossene Laufräder



PSR

Abmessungen, Gewichte und elektrische Werte bei 50 Hz

Pumpentyp			Tauchtiefe t [mm]	Motor-Bemessungswerte				Abmessungen [mm]				Gewicht [kg]	Schalldruck [dBA]	Druckanschluss (DIN ISO 228)	
Baureihe	Baugröße	Stufenzahl		Spannung Δ/Y U [V]	Index	Leistung P _N [kW]	Strom Δ/Y I _N [A]	Drehzahl n _N [min ⁻¹]	Øm	k	l				Øq
PSR	02	02	137	230/400	E	0,37	1,57/0,91	2902	140	114	223	140	13,1	58	G1 1/4
		03	158										13,4		
		04	180										13,7		
		05	201										14,0		
		06	223										14,4		
		07	244										14,8		
		08	266		15,1										
		09	287		15,3										
		10	309		15,7	58									
		11	330		16,0										
		12	352		16,3										
		14	395		16,6	60									
		16	438		28,2										
		18	481		28,5										
		20	524		28,8	60									
		22	567		35,4										
		24	610		36,2										
		26	653		36,8	60									
28	696	37,3													
30	739	37,7													

PSR 02 – Eintauchpumpen, dichtungslos

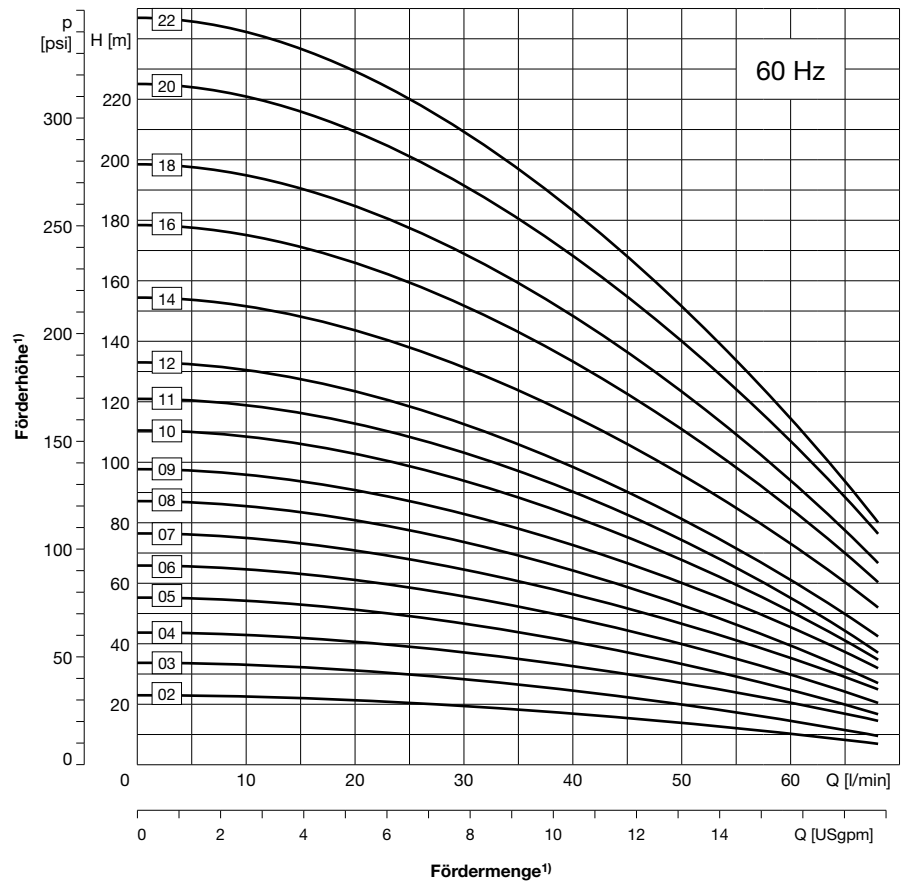
60 Hz, geschlossene Laufräder



PSR

Merkmale

- Vertikale, mehrstufige Kreiselpumpe
- Anschlussmaße nach DIN EN 12157
- Geeignet für die Förderung von leicht verunreinigten Fördermedien
- Geeignet für den Einbau im Behälter
- der Druckanschluss mit G1 1/4 Innengewinde befindet sich oberhalb der Deckelplatte des Behälters



Technische Daten

Fördermenge Q_{max}	68 l/min
Förderhöhe H_{max}	245 m
Tauchtiefe t_{max}	567 mm
Kinematische Viskosität	max. 20 mm ² /s
Fördertemperatur	-10 °C bis +80 °C
Korngröße	max. Ø2 mm
Schmutzanteil	max. 50 g/m ³
Drehrichtung (Blick auf den Motorlüfter)	Rechtslauf
Fördermedien	Emulsionen, Kühl- und Schneidöle, Reinigungsflüssigkeiten, Wasser, leichte Säuren

Mechanische Ausführung

Bauteil	Werkstoff
Pumpenstutzen	EN-GJL-200
Pumpenwelle	rostfreier Stahl 1.4122
Spaltbuchse ($H_{max} < 150$ m)	POM
Gleitringdichtung: ($H_{max} > 150$ m)	WC, Kohle, FPM, rostfreier Stahl 1.4571
Laufrad	rostfreier Stahl 1.4301
Zwischenkammer	rostfreier Stahl 1.4301
Zuganker	rostfreier Stahl 1.4057
Buchsen	rostfreier Stahl 1.4301
Pumpenboden	rostfreier Stahl 1.4308
Elastomere	FPM

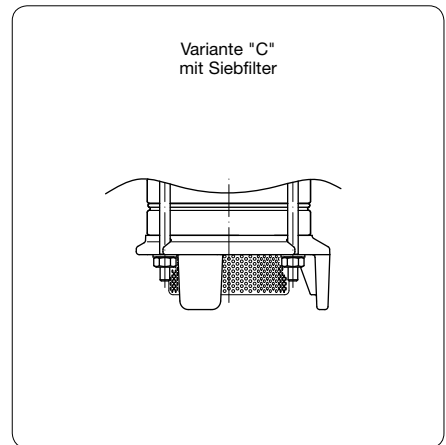
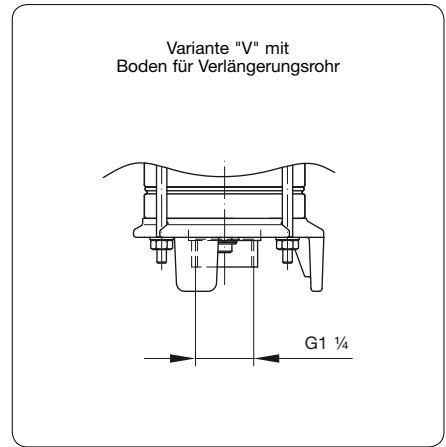
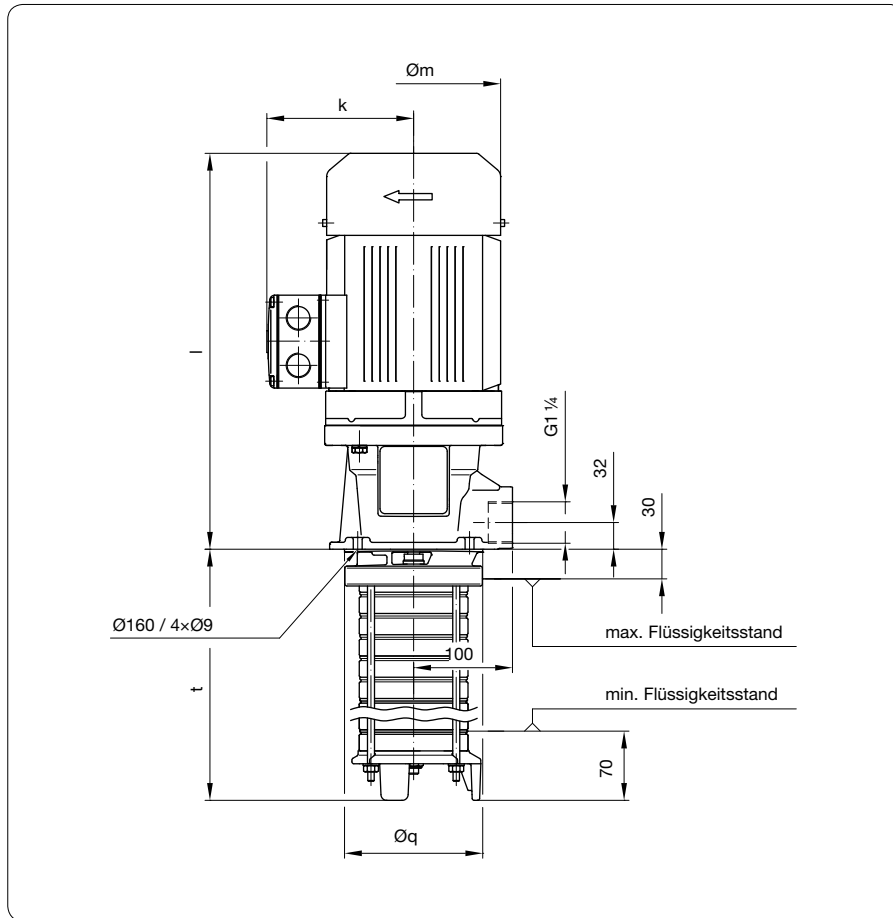
Varianten

Bauteil	Werkstoff
Pumpenstutzen	mit chemischer Oberflächenversiegelung oder mit Nasslack beschichtet
Boden für Verlängerungsrohr	rostfreier Stahl 1.4301
Siebfilter	rostfreier Stahl 1.4301

¹⁾ Daten gelten für eine Viskosität von ~1 mm²/s bei einer Dichte von ~1 kg/dm³. Der Mindestvolumenstrom beträgt 5 bis 10 % der Nennfördermenge.

PSR 02 – Eintauchpumpen, dichtungslös

60 Hz, geschlossene Laufräder



PSR

Abmessungen, Gewichte und elektrische Werte bei 60 Hz

Pumpentyp			Tauchtiefe t [mm]	Motor-Bemessungswerte				Abmessungen [mm]				Gewicht [kg]	Schalldruck [dBA]	Druckanschluss (DIN ISO 228)	
Baureihe	Baugröße	Stufenzahl		Spannung Δ/Y U [V]	Index	Leistung P _N [kW]	Strom Δ/Y I _N [A]	Drehzahl n _N [min ⁻¹]	Øm	k	l				Øq
PSR	02	02	137	265/460	E	0,42	1,57/0,91	3502	140	114	223	140	13,1	60	G1 1/4
		03	158										13,4		
		04	180		F	0,62	2,06/1,19	3446	140	114	223	140	13,7	60	
		05	201										14,0		
		06	223		G	0,86	2,56/1,48	3410	140	114	223	140	14,4	60	
		07	244										14,8		
		08	266		H	1,26	4,07/2,35	3368	140	114	223	140	15,1	60	
		09	287										15,5		
		10	309		J	1,8	5,0/2,9	3460	176	149	406	140	27,1	64	
		11	330										27,4		
		12	352										27,7		
		14	395										34,3		
		16	438		K	2,6	7,5/4,3	3400	176	149	406	140	34,9	64	
		18	481										35,1		
20	524	L	3,6	10,1/5,82	3500	196	155	427	140	37,7	70				
22	567									38,3					

PSR 04 – Eintauchpumpen, dichtungslos

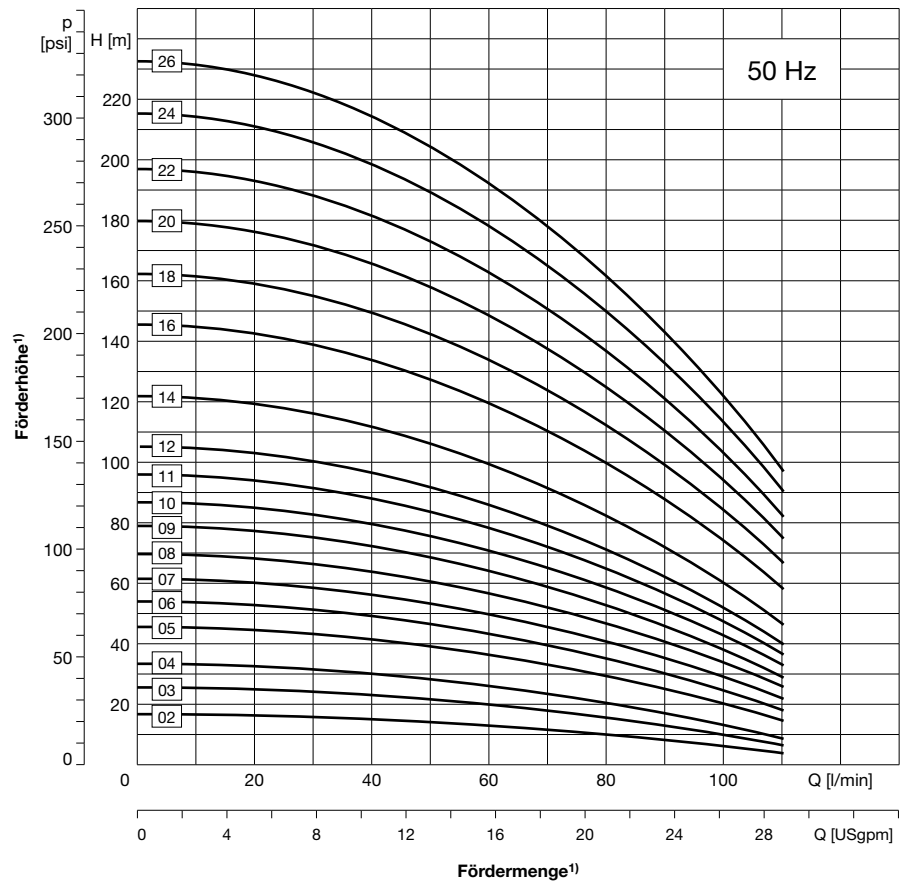
50 Hz, geschlossene Laufräder



PSR

Merkmale

- Vertikale, mehrstufige Kreiselpumpe
- Anschlussmaße nach DIN EN 12157
- Geeignet für die Förderung von leicht verunreinigten Fördermedien
- Geeignet für den Einbau im Behälter
- der Druckanschluss mit G1 1/4 Innengewinde befindet sich oberhalb der Deckelplatte des Behälters



Technische Daten

Fördermenge Q_{max}	110 l/min
Förderhöhe H_{max}	232 m
Tauchtiefe t_{max}	653 mm
Kinematische Viskosität	max. 20 mm ² /s
Fördertemperatur	-10 °C bis +80 °C
Korngröße	max. Ø2 mm
Schmutzanteil	max. 50 g/m ³
Drehrichtung (Blick auf den Motorlüfter)	Rechtslauf
Fördermedien	Emulsionen, Kühl- und Schneidöle, Reinigungsflüssigkeiten, Wasser, leichte Säuren

Mechanische Ausführung

Bauteil	Werkstoff
Pumpenstutzen	EN-GJL-200
Pumpenwelle	rostfreier Stahl 1.4122
Spaltbuchse ($H_{max} < 150$ m)	POM
Gleitringdichtung: ($H_{max} > 150$ m)	WC, Kohle, FPM, rostfreier Stahl 1.4571
Laufrad	rostfreier Stahl 1.4301
Zwischenkammer	rostfreier Stahl 1.4301
Zuganker	rostfreier Stahl 1.4057
Buchsen	rostfreier Stahl 1.4301
Pumpenboden	rostfreier Stahl 1.4308
Elastomere	FPM

Varianten

Bauteil	Werkstoff
Pumpenstutzen	mit chemischer Oberflächenversiegelung oder mit Nasslack beschichtet
Boden für Verlängerungsrohr	rostfreier Stahl 1.4301
Siebfilter	rostfreier Stahl 1.4301

¹⁾ Daten gelten für eine Viskosität von ~1 mm²/s bei einer Dichte von ~1 kg/dm³. Der Mindestvolumenstrom beträgt 5 bis 10 % der Nennfördermenge.

PSR 04 – Eintauchpumpen, dichtungslos

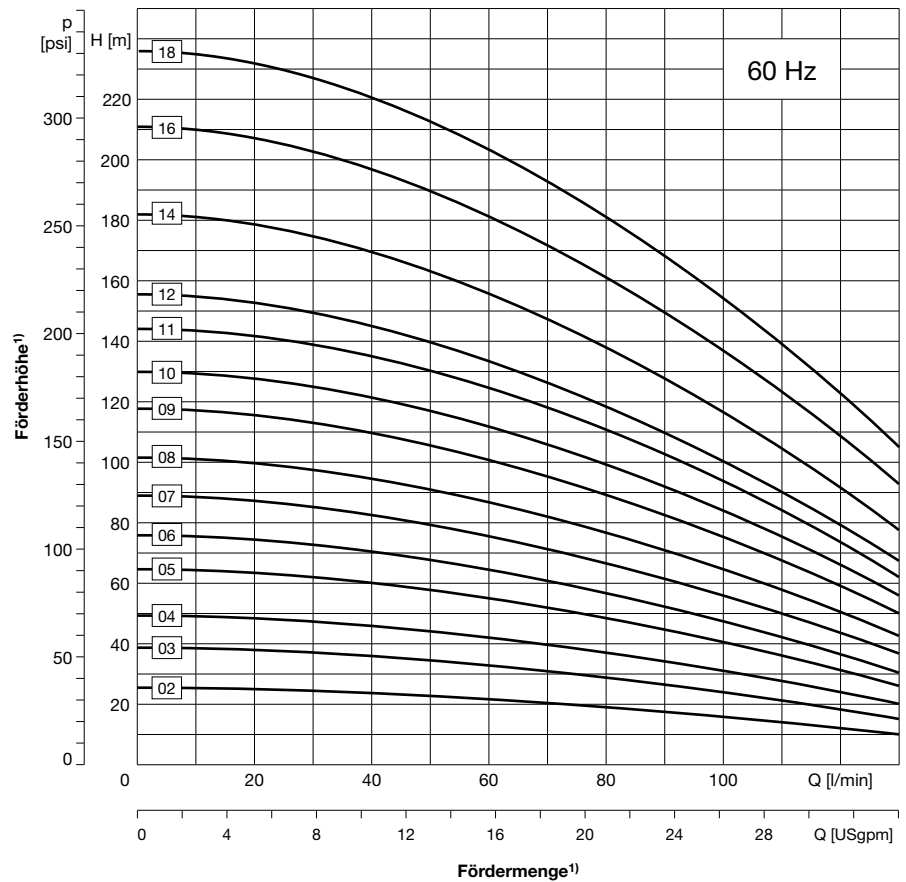
60 Hz, geschlossene Laufräder



PSR

Merkmale

- Vertikale, mehrstufige Kreiselpumpe
- Anschlussmaße nach DIN EN 12157
- Geeignet für die Förderung von leicht verunreinigten Fördermedien
- Geeignet für den Einbau im Behälter
- der Druckanschluss mit G1 1/4 Innengewinde befindet sich oberhalb der Deckelplatte des Behälters



Technische Daten

Fördermenge Q_{max}	130 l/min
Förderhöhe H_{max}	238 m
Tauchtiefe t_{max}	481 mm
Kinematische Viskosität	max. 20 mm ² /s
Fördertemperatur	-10 °C bis +80 °C
Korngröße	max. Ø2 mm
Schmutzanteil	max. 50 g/m ³
Drehrichtung (Blick auf den Motorlüfter)	Rechtslauf
Fördermedien	Emulsionen, Kühl- und Schneidöle, Reinigungsflüssigkeiten, Wasser, leichte Säuren

Mechanische Ausführung

Bauteil	Werkstoff
Pumpenstutzen	EN-GJL-200
Pumpenwelle	rostfreier Stahl 1.4122
Spaltbuchse ($H_{max} < 150$ m)	POM
Gleitringdichtung: ($H_{max} > 150$ m)	WC, Kohle, FPM, rostfreier Stahl 1.4571
Laufrad	rostfreier Stahl 1.4301
Zwischenkammer	rostfreier Stahl 1.4301
Zuganker	rostfreier Stahl 1.4057
Buchsen	rostfreier Stahl 1.4301
Pumpenboden	rostfreier Stahl 1.4308
Elastomere	FPM

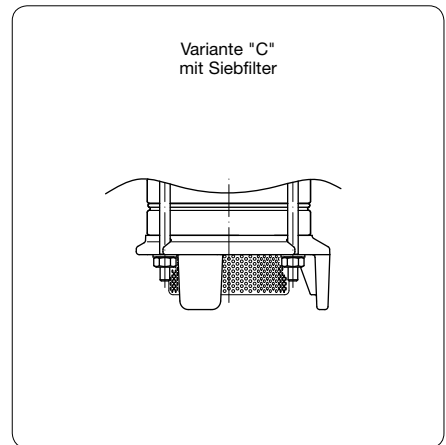
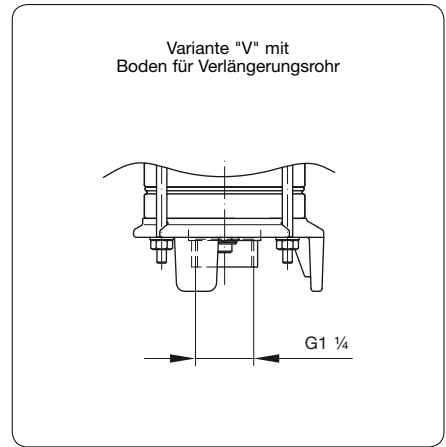
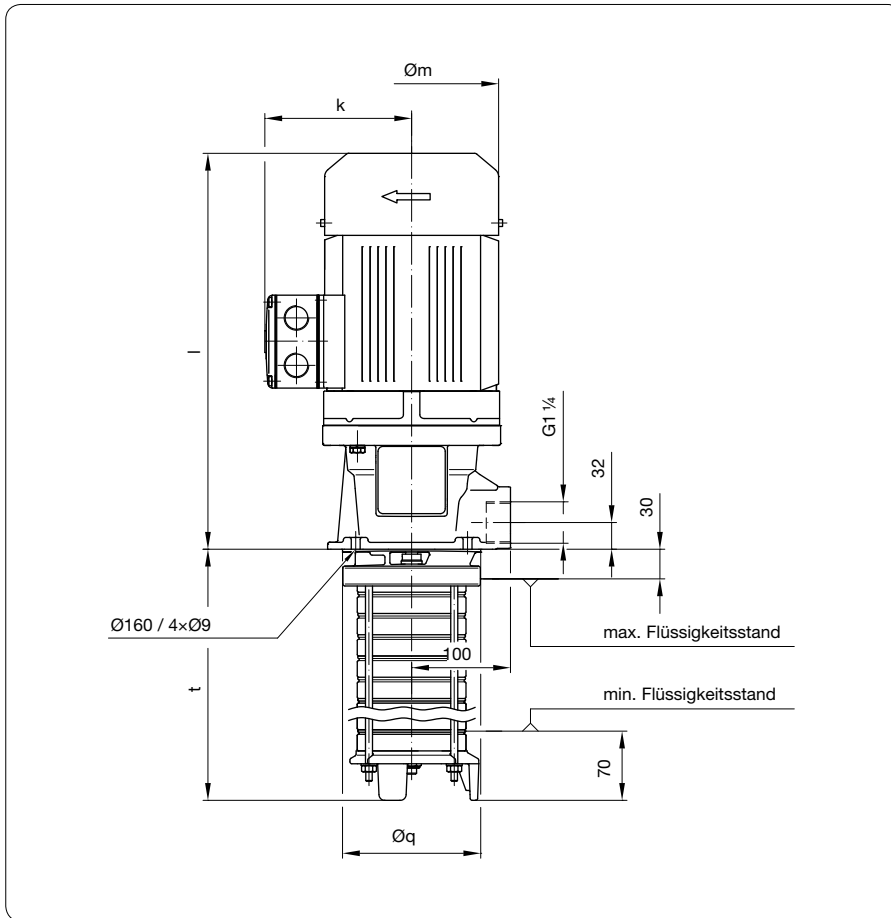
Varianten

Bauteil	Werkstoff
Pumpenstutzen	mit chemischer Oberflächenversiegelung oder mit Nasslack beschichtet
Boden für Verlängerungsrohr	rostfreier Stahl 1.4301
Siebfilter	rostfreier Stahl 1.4301

¹⁾ Daten gelten für eine Viskosität von ~1 mm²/s bei einer Dichte von ~1 kg/dm³. Der Mindestvolumenstrom beträgt 5 bis 10 % der Nennfördermenge.

PSR 04 – Eintaichpumpen, dichtungslos

60 Hz, geschlossene Laufräder



PSR

Abmessungen, Gewichte und elektrische Werte bei 60 Hz

Pumpentyp			Tauchtiefe t [mm]	Motor-Bemessungswerte				Abmessungen [mm]				Gewicht [kg]	Schalldruck [dBA]	Druckanschluss (DIN ISO 228)	
Baureihe	Baugröße	Stufenzahl		Spannung Δ/Y U [V]	Index	Leistung P _N [kW]	Strom Δ/Y I _N [A]	Drehzahl n _N [min ⁻¹]	Øm	k	l				Øq
PSR	04	02	137	265/460	F	0,62	2,06/1,19	3446	140	114	223	140	13,1	60	G1 1/4
		03	158		G	0,86	2,56/1,48	3410	140	114	223	140	13,4	60	
		04	180		H	1,26	4,07/2,35	3368	140	114	223	140	14,1	60	
		05	201		J	1,8	5,0/2,9	3460	176	149	406	140	26,6	64	
		06	223										26,9		
		07	244		K	2,6	7,5/4,3	3400	176	149	406	140	30,8	64	
		08	266										31,1		
		09	287		L	3,6	10,1/5,82	3500	196	155	427	140	33,8	70	
		10	309										34,1		
		11	330										34,4		
		12	352		M	4,5	12,7/7,3	3480	196	155	447	140	41,0	72	
		14	395										41,6		
16	438	N	6,2	Δ 11,5	3490	257	182	530	140	54,2	72				
18	481									54,8					

PSR 06 – Eintauchpumpen, dichtungslos

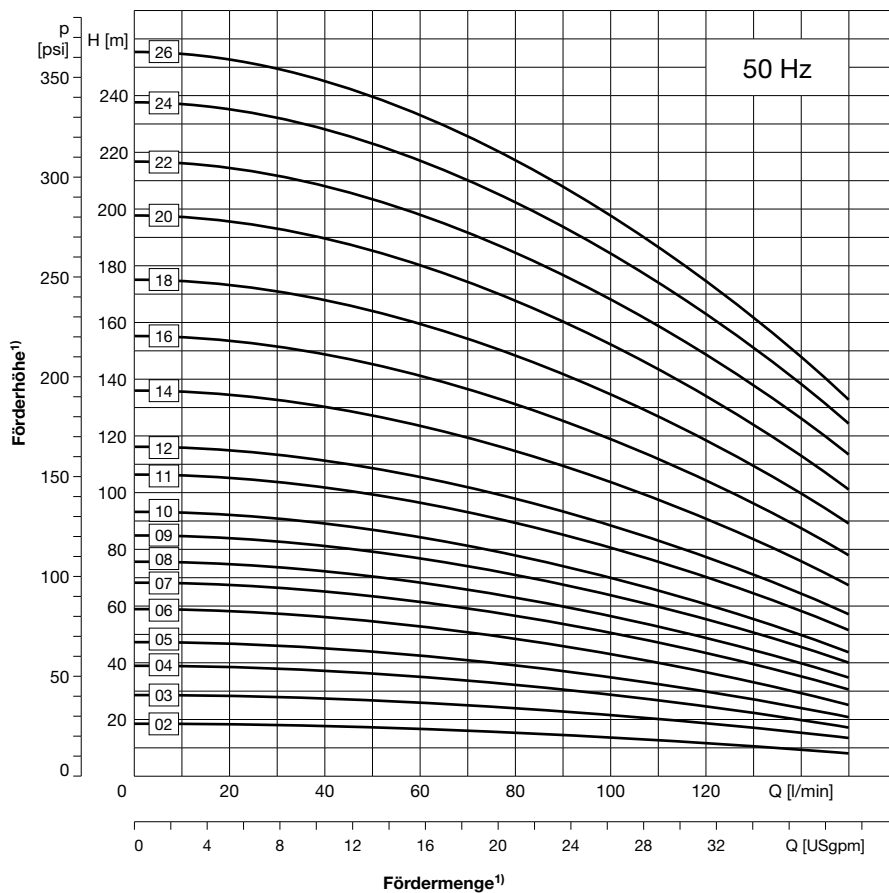
50 Hz, geschlossene Laufräder



PSR

Merkmale

- Vertikale, mehrstufige Kreiselpumpe
- Anschlussmaße nach DIN EN 12157
- Geeignet für die Förderung von leicht verunreinigten Fördermedien
- Geeignet für den Einbau im Behälter
- der Druckanschluss mit G1 1/4 Innengewinde befindet sich oberhalb der Deckelplatte des Behälters



Technische Daten

Fördermenge Q_{max}	150 l/min
Förderhöhe H_{max}	255 m
Tauchtiefe t_{max}	747 mm
Kinematische Viskosität	max. 20 mm ² /s
Fördertemperatur	-10 °C bis +80 °C
Korngröße	max. Ø2 mm
Schmutzanteil	max. 50 g/m ³
Drehrichtung (Blick auf den Motorlüfter)	Rechtslauf
Fördermedien	Emulsionen, Kühl- und Schneidöle, Reinigungsflüssigkeiten, Wasser, leichte Säuren

Mechanische Ausführung

Bauteil	Werkstoff
Pumpenstutzen	EN-GJL-200
Pumpenwelle	rostfreier Stahl 1.4122
Spaltbuchse ($H_{max} < 150$ m)	POM
Gleitringdichtung: ($H_{max} > 150$ m)	WC, Kohle, FPM, rostfreier Stahl 1.4571
Laufrad	rostfreier Stahl 1.4301
Zwischenkammer	rostfreier Stahl 1.4301
Zuganker	rostfreier Stahl 1.4057
Buchsen	rostfreier Stahl 1.4301
Pumpenboden	rostfreier Stahl 1.4308
Elastomere	FPM

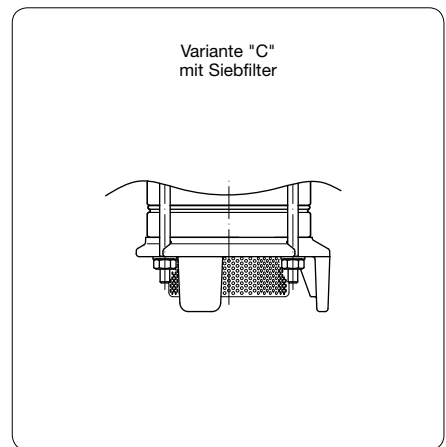
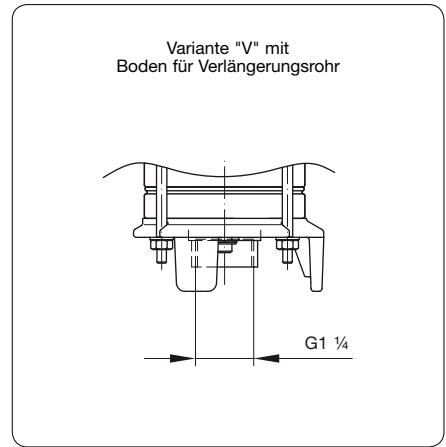
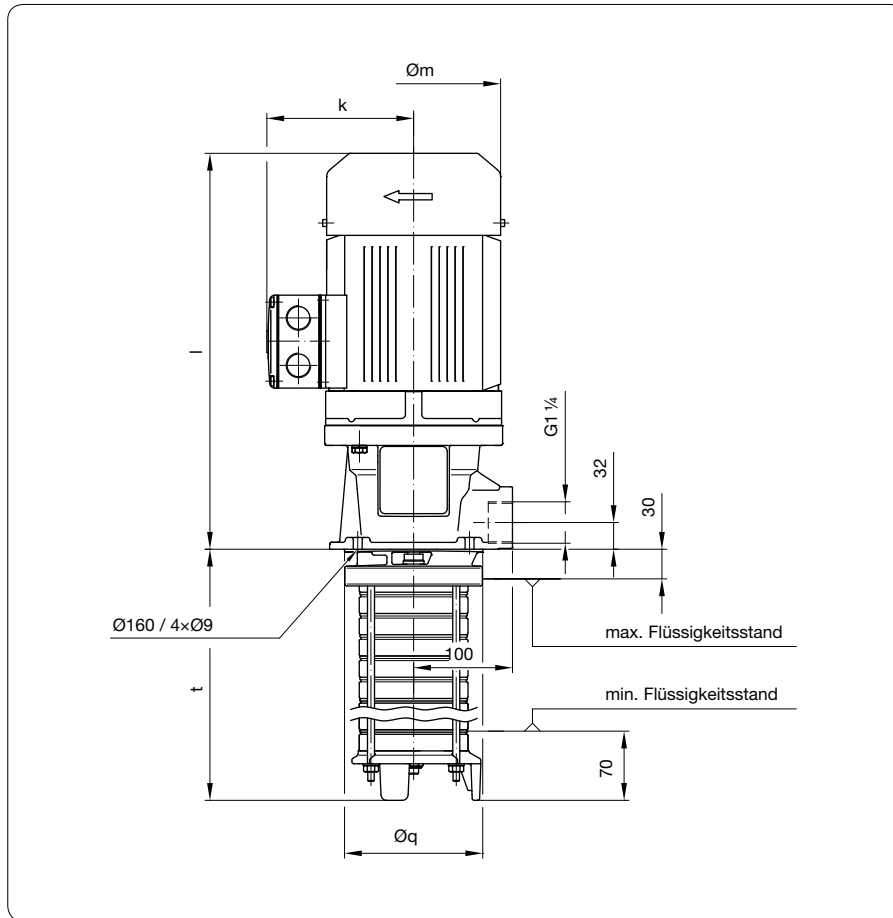
Varianten

Bauteil	Werkstoff
Pumpenstutzen	mit chemischer Oberflächenversiegelung oder mit Nasslack beschichtet
Boden für Verlängerungsrohr	rostfreier Stahl 1.4301
Siebfilter	rostfreier Stahl 1.4301

¹⁾ Daten gelten für eine Viskosität von ~1 mm²/s bei einer Dichte von ~1 kg/dm³. Der Mindestvolumenstrom beträgt 5 bis 10 % der Nennfördermenge.

PSR 06 – Eintauchpumpen, dichtungslos

50 Hz, geschlossene Laufräder



PSR

Abmessungen, Gewichte und elektrische Werte bei 50 Hz

Pumpentyp			Tauchtiefe t [mm]	Motor-Bemessungswerte				Abmessungen [mm]				Gewicht [kg]	Schalldruck [dBA]	Druckanschluss (DIN ISO 228)	
Baureihe	Baugröße	Stufenzahl		Spannung Δ/Y U [V]	Index	Leistung P _N [kW]	Strom Δ/Y I _N [A]	Drehzahl n _N [min ⁻¹]	Øm	k	l				Øq
PSR	06	02	147	230/400	F	0,55	2,06/1,19	2836	140	114	223	140	13,2	58	G1 1/4
		03	172		G	0,75	2,56/1,48	2807	140	114	223	140	13,6		
		04	197		H	1,1	4,07/2,35	2730	140	114	223	140	13,9	58	
		05	222										14,3		
		06	247		J	1,5	4,95/2,86	2850	176	149	396	140	26,8	60	
		07	272										27,1		
		08	297										28,5		
		09	322		K	2,2	7,15/4,13	2840	176	149	406	140	28,8	60	
		10	347										29,2		
		11	372		L	3,0	10,0/5,75	2885	196	155	427	140	32,2	67	
		12	397										32,5		
		14	447										33,1		
		16	497		M	4,0	13,0/7,5	2880	196	155	447	140	35,1	69	
		18	547										35,8		
		20	597	Δ 400	N	5,5	11,2	2900	257	182	530	140	47,8	71	
22	667	48,5													
24	697	49,2													
26	747	50,0													

PSR 06 – Eintauchpumpen, dichtungslos

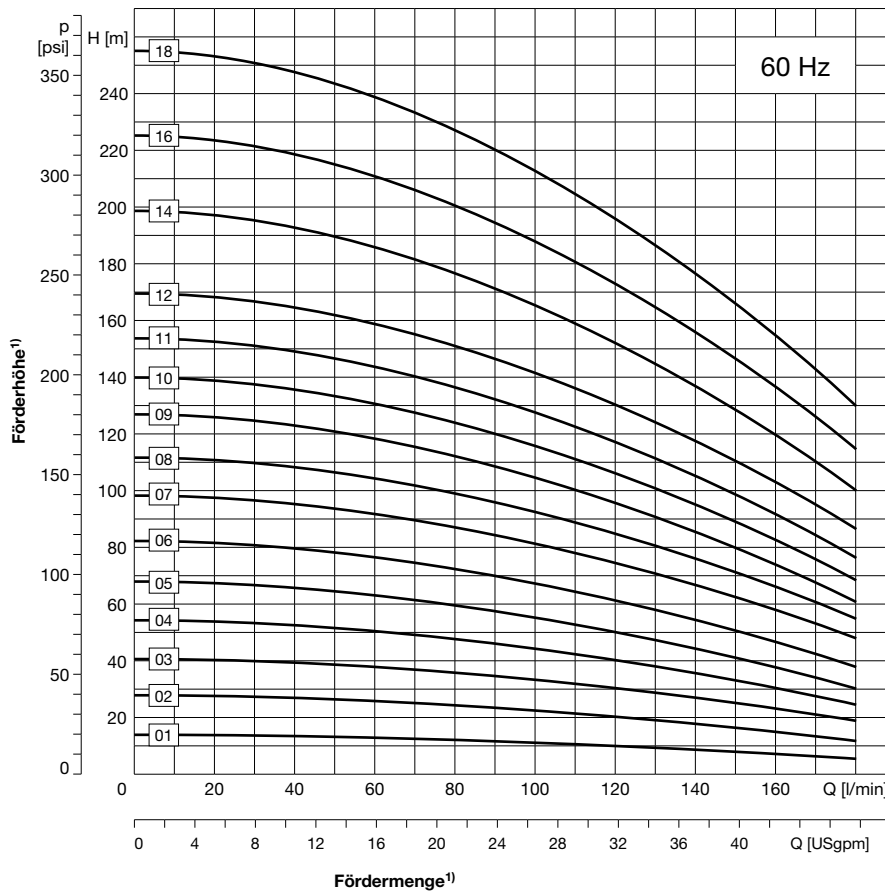
60 Hz, geschlossene Laufräder



PSR

Merkmale

- Vertikale, mehrstufige Kreiselpumpe
- Anschlussmaße nach DIN EN 12157
- Geeignet für die Förderung von leicht verunreinigten Fördermedien
- Geeignet für den Einbau im Behälter
- der Druckanschluss mit G1 1/4 Innengewinde befindet sich oberhalb der Deckelplatte des Behälters



Technische Daten

Fördermenge Q_{max}	180 l/min
Förderhöhe H_{max}	255 m
Tauchtiefe t_{max}	547 mm
Kinematische Viskosität	max. 20 mm ² /s
Fördertemperatur	-10 °C bis +80 °C
Korngröße	max. Ø2 mm
Schmutzanteil	max. 50 g/m ³
Drehrichtung (Blick auf den Motorlüfter)	Rechtslauf
Fördermedien	Emulsionen, Kühl- und Schneidöle, Reinigungsflüssigkeiten, Wasser, leichte Säuren

Mechanische Ausführung

Bauteil	Werkstoff
Pumpenstutzen	EN-GJL-200
Pumpenwelle	rostfreier Stahl 1.4122
Spaltbuchse ($H_{max} < 150$ m)	POM
Gleitringdichtung: ($H_{max} > 150$ m)	WC, Kohle, FPM, rostfreier Stahl 1.4571
Laufrad	rostfreier Stahl 1.4301
Zwischenkammer	rostfreier Stahl 1.4301
Zuganker	rostfreier Stahl 1.4057
Buchsen	rostfreier Stahl 1.4301
Pumpenboden	rostfreier Stahl 1.4308
Elastomere	FPM

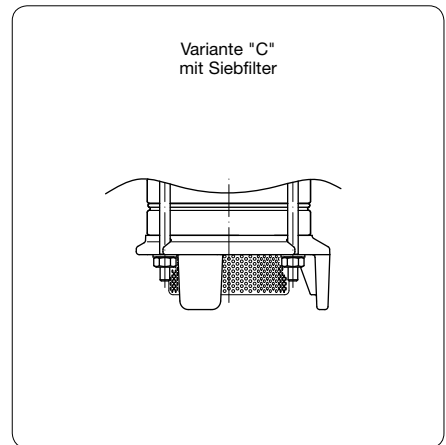
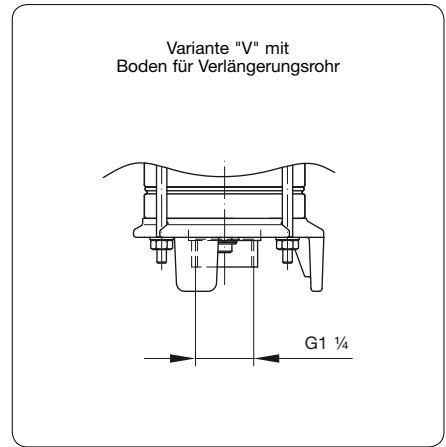
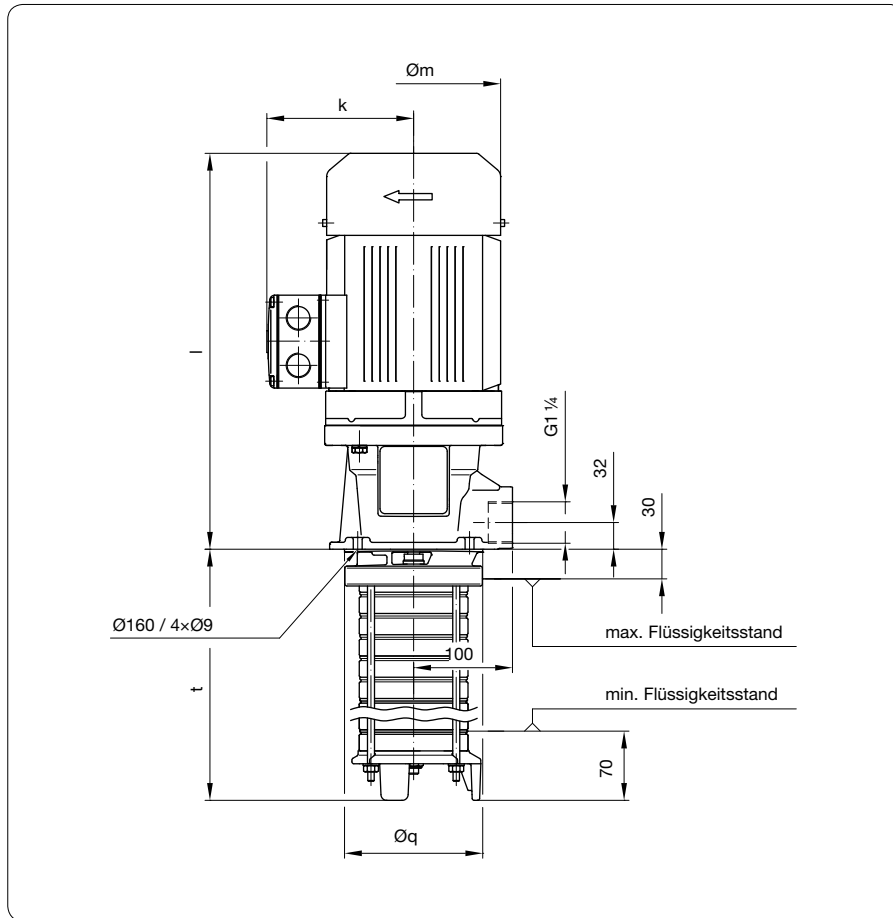
Varianten

Bauteil	Werkstoff
Pumpenstutzen	mit chemischer Oberflächenversiegelung oder mit Nasslack beschichtet
Boden für Verlängerungsrohr	rostfreier Stahl 1.4301
Siebfilter	rostfreier Stahl 1.4301

¹⁾ Daten gelten für eine Viskosität von ~1 mm²/s bei einer Dichte von ~1 kg/dm³. Der Mindestvolumenstrom beträgt 5 bis 10 % der Nennfördermenge.

PSR 06 – Eintaichpumpen, dichtungslos

60 Hz, geschlossene Laufräder



PSR

Abmessungen, Gewichte und elektrische Werte bei 60 Hz

Pumpentyp			Tauchtiefe t [mm]	Motor-Bemessungswerte				Abmessungen [mm]				Gewicht [kg]	Schalldruck [dBA]	Druckanschluss (DIN ISO 228)		
Baureihe	Baugröße	Stufenzahl		Spannung Δ/Y U [V]	Index	Leistung P _N [kW]	Strom Δ/Y I _N [A]	Drehzahl n _N [min ⁻¹]	Øm	k	l				Øq	
PSR	06	01	122	265/460	F	0,62	2,06/1,19	3446	140	114	223	140	13,2	60	G1 1/4	
		02	147		G	0,86	2,56/1,48	3410	140	114	223	140	13,7			
		03	172		H	1,26	4,07/2,35	3368	140	114	223	140	14,1			
		04	197		J	1,75	4,95/2,86	3465	176	149	396	140	26,2			
		05	222		K	2,55	7,15/4,13	3460	176	149	406	140	27,5			64
		06	247										27,9			
		07	272		L	3,45	10,0/5,75	3505	196	155	427	140	30,7			70
		08	297										31,1			
		09	322										33,2			
		10	347		M	4,6	13,0/7,5	3495	196	155	447	140	33,6			72
		11	372										34,0			
		12	397										46,0			
		14	447	Δ 460	N	6,2	11,5	3490	257	182	530	140	46,8	72		
		16	497										52,0			
		18	547										O			8,6



PSR – Eintauchpumpen, dichtungslos

Bestellschlüssel

P S R []

Baureihe

Baugröße

- 02 = 2 m³/h (Nennfördermenge)
- 04 = 4 m³/h (Nennfördermenge)
- 06 = 6 m³/h (Nennfördermenge)

Anzahl der Stufen

Die gewünschte Anzahl der Stufen ist mit Hilfe der entsprechenden Kennlinien zu ermitteln.

- 01 = 1-stufig
- ...
- 30 = 30-stufig

Werkstoffausführung

- G = Gusseisen (Standard)
- C = GG mit chemischer Oberflächenversiegelung
- T = GG mit Nasslack Beschichtung

Dichtungsart

- B = Spaltbuchse ($H_{\max} < 150$ m)
- G = Gleitringdichtung ($H_{\max} > 150$ m)

Pumpenausführung

- S = Grundausstattung
- V = Boden für Verlängerungsrohr
- C = Boden mit Siebfilter

Tauchtiefe in mm

Die gewünschte Tauchtiefe ist mit Hilfe der entsprechenden Tabelle "Abmessungen, Gewichte und elektrische Werte" zu ermitteln.

- 122 = 122 mm
- ...
- 739 = 739 mm

Motorindex

Der gewünschte Motorindex ist mit Hilfe der entsprechenden Tabelle "Abmessungen, Gewichte und elektrische Werte" zu ermitteln. Beispiel: **E** = 0,37 kW

Elektrische Versorgung

- 01 = 230/400 V bei 50 Hz (bis 4 kW)
265/460 V bei 60 Hz (bis 4,6 kW)
- 02 = Δ400 V bei 50 Hz (ab 5,5 kW)
Δ460 V bei 60 Hz (ab 6,3 kW)
- 05 = **Standard für Europa**
230/400 V bei 50 Hz (bis 4 kW)
Δ400 V bei 50 Hz (ab 4 kW)
...weitere Ausführungen auf Anfrage

Motorausführung

- AA = Standard bis 0,55 kW (Isolationsklasse F, IP 54, 2-polig)
- BA = Standard ab 0,75 kW (Isolationsklasse F, IP 54, 2-polig, IE2)
- ...weitere Ausführungen auf Anfrage

Bestellbeispiel: PSR0218GBS481J01BA

Baureihe: **PSR**, Baugröße: **02**, 18-stufig, Werkstoff: **G** Grauguss, Dichtungsart: **B** Spaltbuchse, Pumpenausführung: **S** Grundausstattung, Tauchtiefe: **481** mm, Motorindex: **J** 1,5 kW, Elektrische Versorgung: **01** 230/400 V bei 50 Hz; 265/460 V bei 60Hz, Motorausführung: **BA** Standard (IE2) ab 0,75 kW

Nachdruck, auch auszugsweise, nur mit unserer Genehmigung gestattet.
Die Angaben in dieser Druckschrift werden mit größter Sorgfalt auf ihre Richtigkeit hin überprüft. Trotzdem kann keine Haftung für Verluste oder Schäden irgendwelcher Art übernommen werden, die sich mittelbar oder unmittelbar aus der Verwendung der hierin enthaltenen Informationen ergeben.

SKF Lubrication Systems Germany GmbH
Produktbereich Spandau Pumpen

Dieser Prospekt wurde Ihnen überreicht durch: