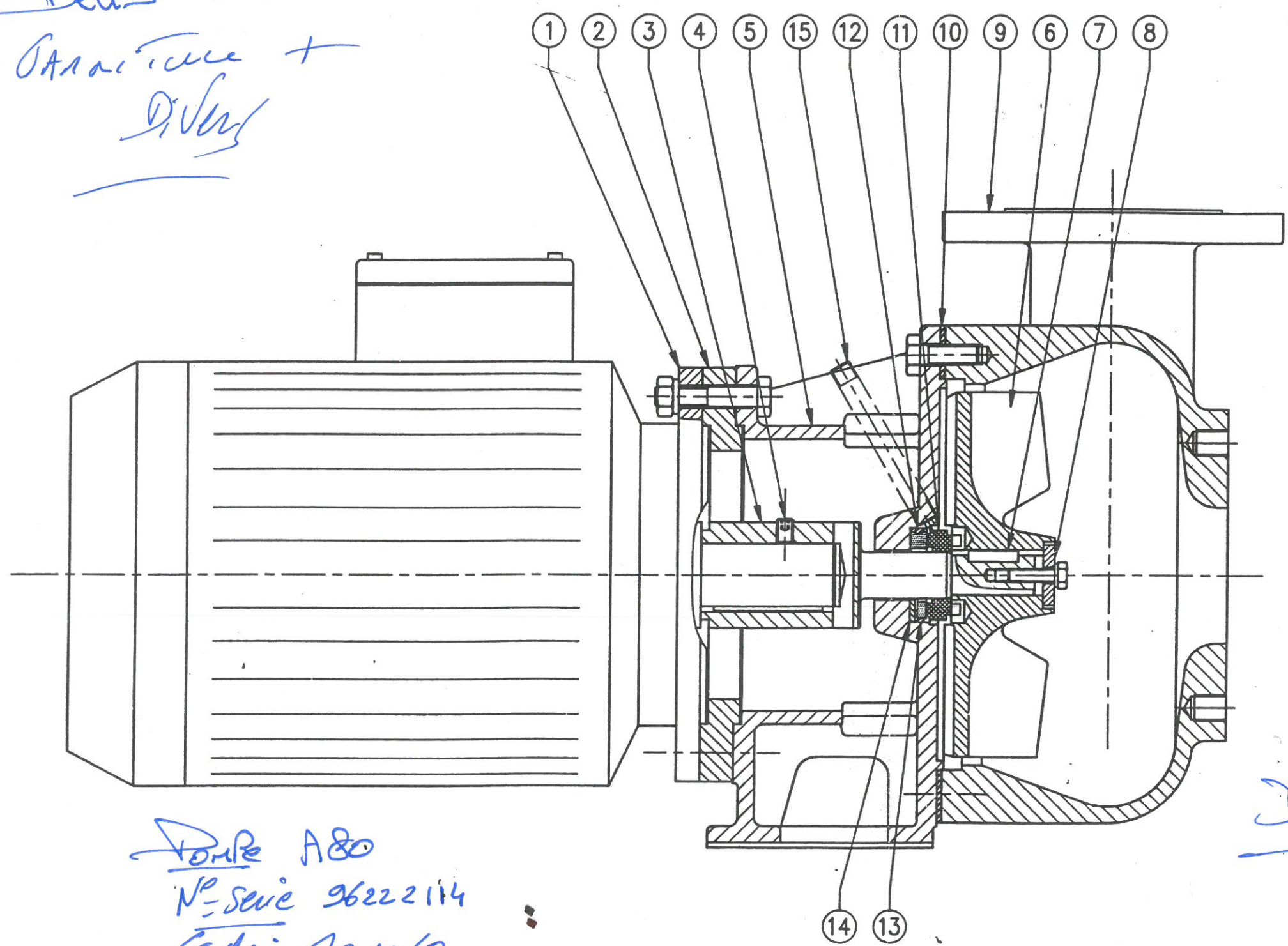
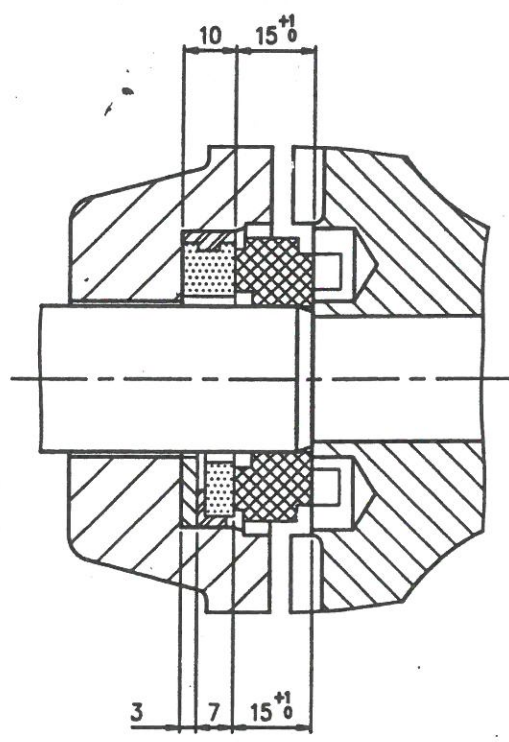


Deux FIT  
 Arrachement +  
 Divers

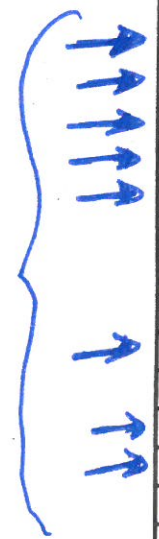


MONTAGE DE LA GARNITURE



Pompe A80  
 N°-Série 96222114  
 Code: 701160

Deux



15	Tube d'arrachage ( En option )
14	Rondelle de compensation
13	Interbague "L"
12	Interbague "T"
11	Bague
10	Joint de corps
9	Corps
8	Blocage d'impulseur
7	Clavette d'impulseur
6	Impulseur
5	Cuvette support
4	Vis de blocage
3	Arbre
2	Bride-entree ( Pour moteur 132 )
1	Moteur
Rep.	Designation

Modification	Modification	Modification	Modification
Date	Date	Date	Date
Auteur	Auteur	Auteur	Auteur

Ce plan est la propriété exclusive de WEMCO. Il ne devra être ni copié, ni rendu accessible à des tiers, ni utilisé au détriment des intérêts de ses propriétaires. S'il concerne un projet, il est fourni seulement pour son utilisation en vue du projet en question et devra être retourné sur simple demande.

Echelle	1/2
Date	15/12/1994
Dessiné par	B.L.
Vérifié par	
Appr. Tech.	
Titre du plan	
	A2

POMPE A80 & A100 FONTE  
 G.M. CYCLAM  
 REPERAGE

UNITEC  
  
 FRANCE

Ref.	N° Plan	Mod.
	P24210	A