

Hersteller

Kunde

**VEM motors Thurm GmbH**  
**Äußere Dresdener Str. 35**

**08066 ZWICKAU**  
**Deutschland**

Drehstrommotoren mit Käfigläufer, Normmotoren  
 Graugussgehäuse

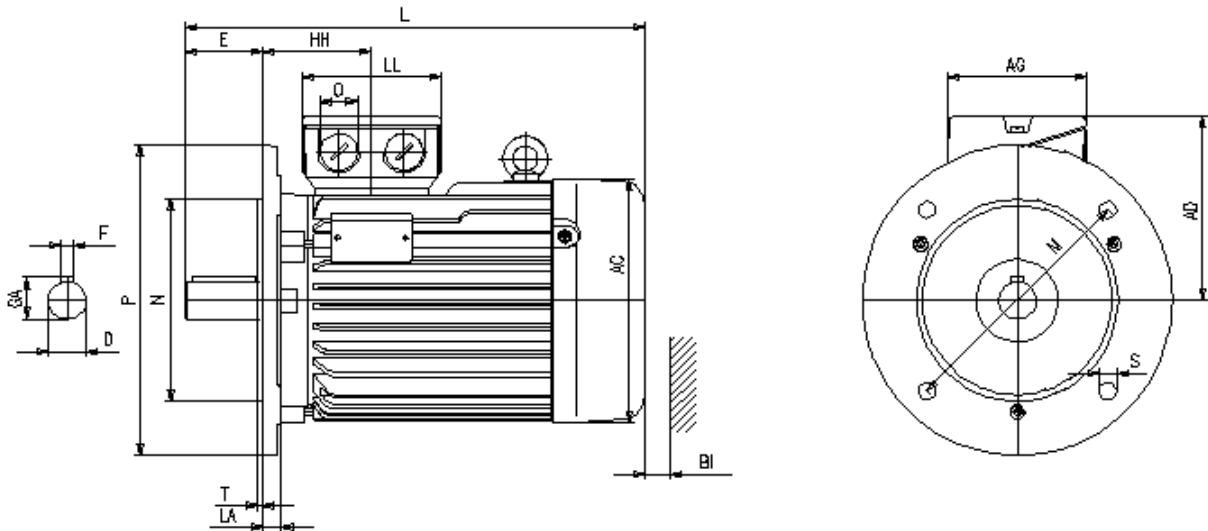
**K20R 90 L4**

**Einbaulage**



Bauform: IM B5  
 Flansch: FF 215[A 250]  
 Klemmkastenlage: oben

Klemmenkasten: KA 05  
 Kabelverschraubung O: 1 xVerschlussstopfen



**Motor**

A	AA	AB	AC	AD	B	B'	BA	BA'	BB	C	CA	K	K'
-	-	-	177	127	-	-	-	-	-	-	-	-	-

**Anschlußkasten**

L	LC	H	HA	HD	HH	BI	AG	LL	BE	AH
321	-	90	-	-	75	18	92	92	-	-

**Flansch**

P	N	LA	M	T	S	H	N	D	DA
250	180	11	215	4	14	-0,5	j6	k6	k6

**Toleranzen**

**Welle-DS**

**Welle-NS**

D	E	GA	F	DB	DA	EA	GC	FA
24	50	27	8	DIN 332-DS M8 -	-	-	-	-

**DB...Zentrierbohrung**

**Lieferbedingungen und/oder amtliche Vorschriften: IEC / EN 60034-1**

**Dieses Dokument wurde elektronisch hergestellt, alle Angaben sind nur nach Bestätigung durch den Hersteller verbindlich.**