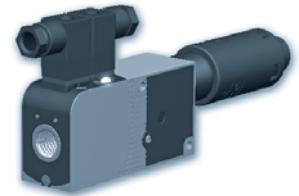


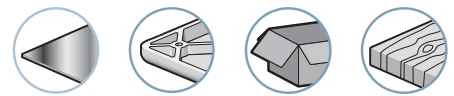
# GVPD

## Vakuumpumpen mit elektrischer Vakuumsteuerung und Abblasfunktion



Die Vakuumpumpen der Reihe GVPD steuern die Vakuumherzeugung und das Abblasen (Einstellung der Abblasleistung). Die Beherrschung von Leistung und Dauer der Abblasfunktion ermöglicht eine Beschleunigung der Greif-/Ablegezyklen, ein Reinigen der Teile vor dem Greifen und ein besseres Ablegen bei Sauggreifern großen Durchmessers.

Anwendungsbereiche



### Technische Daten

Modell	Ø Düse (mm)	Druckluftverbrauch (NI/min)	Max. Vakuum (%)			Angesaugte Luft (NI/min)			Druckluft (bar)
			X	T	N	X	T	N	
GVPD 12	1.2	67	40	75	85	150	63	45	4
GVPD 15	1.5	100	50	75	85	180	95	70	4
GVPD 20	2	180	50	75	85	250	160	125	4
GVPD 25	2.5	270	50	75	85	360	240	200	4
GVPD 30	3	400	50	75	85	450	330	265	4

Standardmäßig werden die Versionen N und T mit den Schalldämpfern S und die Version X mit einem Schalldämpfer K geliefert. Nur das Modell GVPD 30 ist immer mit Schalldämpfer K ausgestattet.

### Vorteile

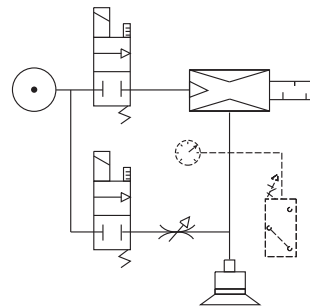
- Elektrische Vakuumsteuerung und Abblasfunktion integriert
- Für alle Branchen und Anwendungsbereiche geeignet
- Optimierte Leistung für alle zu handhabenden Objekte
- Weniger Kabel, einfache Bedienung
- Modularer Aufbau
- Leicht und kompakt
- Kein Verstopfen durch Schalldämpfer mit direkter Öffnung
- Leiser Betrieb

### Evakuierungszeit bei einem Volumen von 1 Liter in Sekunden

% Vakuum	10			20			30			40			50			60			70			80			85		
	X	T	N	X	T	N	X	T	N	X	T	N	X	T	N	X	T	N	X	T	N	X	T	N			
GVPD 12	0.05	0.10	0.14	0.11	0.22	0.30	0.22	0.37	0.49	0.62	0.55	0.71	-	0.78	0.97	-	1.16	1.33	-	1.92	1.81	-	-	2.66	-	-	3.42
GVPD 15	0.04	0.07	0.09	0.09	0.15	0.20	0.15	0.24	0.32	0.27	0.36	0.46	-	0.52	0.63	-	0.77	0.85	-	1.27	1.16	-	-	1.71	-	-	2.20
GVPD 20	0.03	0.04	0.06	0.06	0.09	0.12	0.11	0.14	0.19	0.19	0.22	0.28	-	0.31	0.38	-	0.46	0.52	-	0.76	0.71	-	-	1.04	-	-	2.13
GVPD 25	0.02	0.03	0.03	0.04	0.06	0.07	0.08	0.10	0.11	0.14	0.14	0.16	-	0.21	0.22	-	0.30	0.30	-	0.50	0.41	-	-	0.60	-	-	0.77
GVPD 30	0.01	0.02	0.02	0.03	0.04	0.05	0.06	0.07	0.08	0.11	0.10	0.12	-	0.15	0.17	-	0.22	0.23	-	0.37	0.31	-	-	0.45	-	-	0.58

### Spezifikationen

Versorgung	Gefilterte, nicht geölte Luft, 2 bis 6 Bar
Optimaler Druck	4 bar
Spannung	24 V DC
Leistung	0.7 W
Material	POM - 2017A – Cu Zn – PA6 15 % FV
Temperatur	0 bis 60 °C
Anzahl Ventil-Betätigungen	10 Millionen
Benutzungsfrequenz	max. 2 Hz
Funktion	NC (NO auf Anfrage)



7 GVPD

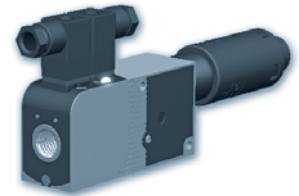


Bei Bestellungen bitte angeben:  
**Modell + Ø Düse + % Vakuum + Schalldämpfer + Druckluft-Anschluss + Steuerung**  
 Bsp.: GVPD25NK14E1

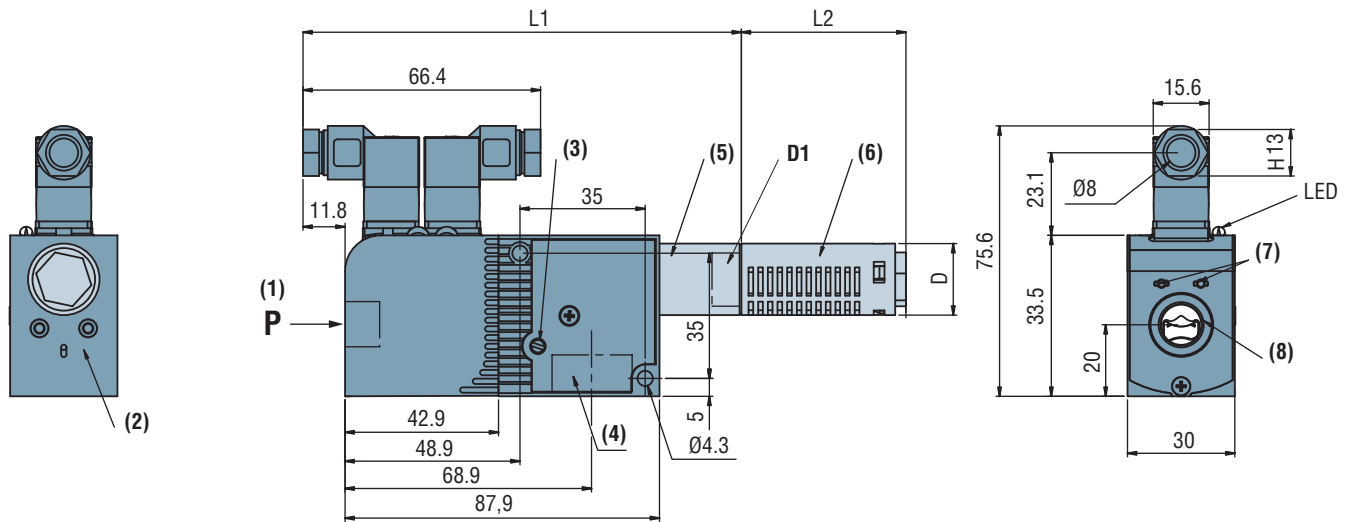
1: Modell	2: Ø Düse		3: % Vakuum		4: Schalldämpfer		5: Druckluft-Anschluss		6: Steuerungen	
GVPD	12	1.2 mm	X	50 % de Vakuum	-	Ohne Schalldämpfer	14	G1/4" Innengewinde	E1	24 V DC NC
	15	1.5 mm	T	75 % de Vakuum	S <sup>(1)</sup>	Diffusor			E...	Andere Spannungen <sup>(2)</sup>
	20	2 mm	N	85 % de Vakuum	K	Mit direkter Öffnung				
	25	2.5 mm								
30	3 mm									

(1) kein Schalldämpfer (S) bei Düsendurchmesser 30.

(2) Auf Anfrage.



### Abmessungen



Modell	L1		L2			D		D1	
	X	N/T	S(N/T)	K(N/T)	K(X)	X	N/T	X	N/T
GVPD12	118	123	46	68	121	30	20	G1/2"-F	G1/4"-F
GVPD15	118	133	46	68	121	30	20	G1/2"-F	G1/4"-F
GVPD20	118	118	62	121	121	30	30	G1/2"-F	G1/2"-F
GVPD25	118	118	62	121	121	30	30	G1/2"-F	G1/2"-F
GVPS30	190	190	-	121	121	30	30	G1/2"-F	G1/2"-F

- (1) 4-Bar-Druckluftnetz
- (2) Montagebereich für die Vakuumschalter-Optionen
- (3) Einstellung Abblasleistung
- (4) Vakuum G1/2"-F
- (5) Abluft
- (6) Schalldämpfer Modell S oder K
- (7) Manuelle Bedienung
- (8) G1/4"-F-Druckanschluss

#### Optionen

- Vakuumschalter siehe Seite 7/11 und 7/12
- Andere Optionen siehe Seiten 7/12 und 7/13
- Schalldämpfer siehe Seite 10/2.

#### Leistungsdiagramme

Siehe Seite 7/14

Hinweis: alle Abmessungen sind in mm angegeben