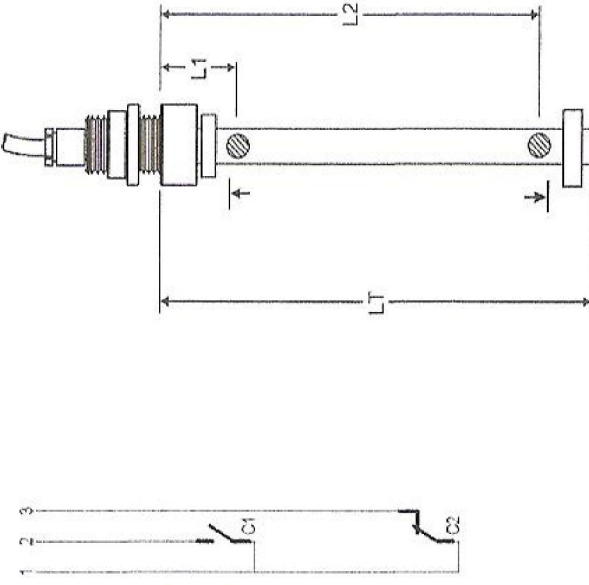


PRINCIPIO DE FUNCIONAMIENTO

Los interruptores IMN basan su funcionamiento en la interacción entre unos contactos magnéticos alojados en el interior del tubo que son activados por un flotador que porta un imán y que se desliza a lo largo del mismo.

DATOS TÉCNICOS

Dimensiones y conexionado eléctrico



Versión (V)
1 Normal

Cotas (mm)

LT	250
L1	50
L2	200

Materiales

Racor 3/8"G	PVC
Tubo Ø12	PVC
Flotador	PP
FCPP04M14	PP
Topes	PP
Extras	

1 Tope

Cable

m	1
1	Negro
2	Gris
3	Marrón
4	Verd/Amar.

Observaciones

Nº fabricación 195225

Referencia **IMN RP PVC V1 P03 F51 L250 C2 N1**

Verificación Estanqueidad - Longitud - Contactos - Conexionado

Características generales

Presión máxima	Según modelo de flotador		
Temperatura medio	-10...+60°C		
Temperatura ambiente	-40...+70°C		
Resistencia	Según modelo de flotador		
Protección	IP65		
Ángulo de montaje	+/- 15°		

Contactos

Forma de actuación	NA	NC o NA/NC
Potencia corte máx.	120 WVA	60 WVA
Tensión corte máxima	250 VCA	230 VCA
Corriente corte máx.	2 A	0,5 A
Corriente máxima	3 A	1 A

Conexión eléctrica

Material	Manguera de PVC de 4 conductores (0,50 mm ²)
Temperatura trabajo	70°C
Forma de conexión	Prensastopa PG7

Flotador

Modelo	FCPP04M14
Dimensiones (mm)	Ø29x50
Diámetro interior (mm)	14
Densidad mín. (g/cm ³)	0,6
Tensión máx. (kg/cm ²)	3
Temperatura (°C)	-10...+80
Material	PP



Interruptores Magnéticos de Nivel

DATOS DEL PEDIDO

Cliente **BROTOTERMIC SL**

Pedido **AL/15-00259**

Fecha **17/04/2015**

Cantidad Referencia

1 **IMN RP PVC V1 P03 F51 L250 C2 N1**

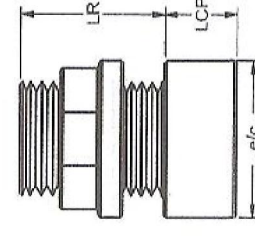
Fecha prevista entrega **23/04/2015**

Albarán de entrega **350931**

Fecha de entrega **24.4.15**

Diseñado y fabricado por
DISIBENT ELECTRONIC SL
Segle XX, 91 - 08032 Barcelona (España)
T: 934560995 - F: 934354532
disibeint@disibeint.com
www.disibeint.com
OS, Android: www.disibeint.com/wap

Conexión a proceso



Rosca Gas	3/8"G
e/c (mm)	30
LR (mm)	24
LCP (mm)	15

Códigos de pedido

IMN RP xxx V P F L C N

Versión	
Estándar	1
Protegida	2
Encapsulada	3
Proceso	
1/8"G	01
3/8"G	03
1/2"G	04
3/4"G	05
Flotador	
FCPP04M14	51
FCPP05M18	52
FCPA07M14	55
FCPA08M18	58

Longitud (mm)	70..3500
Nº Contactos	1..4
Nº Flotadores	1..4

Ejemplo: IMN RP PVC V1 P03 F1 L500 C2 N1