

FACILITÉ DE MONTAGE

Pour montage moteur B5

Sortie bride B5

Livré lubrifié

MODULARITÉ

Plage de vitesse = 1:5

3 tailles aluminium - 018 - 037 - 075

3 tailles en fontes - 15 - 22 - 40



La largeur de gamme

PUISSANCE (Kw)	Plage de vitesse	Couple utile	Type varia- teur	Type moteur
0,18	880-170	1,5-3	VAM18	MTA63G4
0,37	1000-200	3-6	VAM037	MTA71G4
0,75	1000-200	6-12	VAM075	MH3-80G4
1,1	1000-200	9-18	VAM15	MH3-90S4
1,5	1000-200	12-24		MH3-90L4
2,2	1000-200	18-36	VAM22	MH3-100L4
3	1000-200	24-48	VAM40	MH3-100LX4
4	1000-200	32-64		MH3-112M4

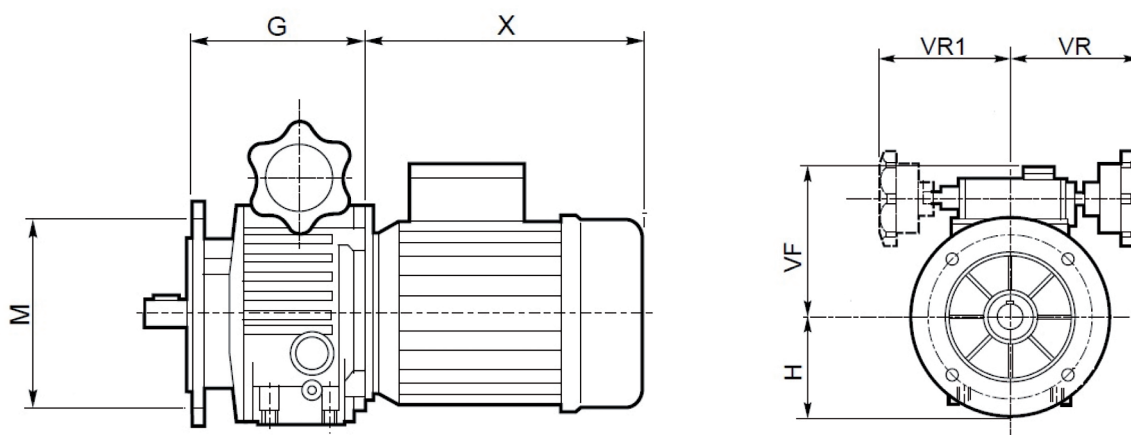
Options principales

Indicateur de vitesse

Pattes de fixation

Type	A bride B5-FF							A pattes et bride B5			
	Arbre sortant	M	G	X	H	VF	VR/VR1	H1	A	B	F
VAM18	11 x 23	115	112,5	197	70	111	110	80	105	110	17,5
VAM037	14 x 30	130	110	211	80	123	110	93	105	120	20,5
VAM075	19 x 40	165	139	265	100	140	120	111	125	160	26,5
VAM15	24 x 50	165	188	275	126	144	120	-	-	-	-
VAM22	28 x 60	215	208	335	150	188	150	165	230	245	24
VAM40	28 x 60	215	208	340	150	188	150	165	230	245	24

Bride B5 - FF



A pattes

