

Ersatzteilliste
MIG/MAG
Schweißbrenner
MB EVO PRO
luft- & flüssiggekühlt







MIG/MAG-Schweißbrenner

MB EVO PRO

luft- und flüssiggekühlt

Die MB EVO PRO-Brennerlinie steht für ein vollständig neues Handling-Konzept, das bezüglich Form und Funktion neue Wege geht. Der Schweißbrenner bildet mit der Hand des Schweißers eine starke Einheit. Die einzigartige Ergonomie als Zusammenspiel von Handgriff, Tasterposition, Tasterdesign und Kugelgelenk-Konstruktion garantiert ein gutes Gefühl fürs Schweißen in jeder Arbeitsposition und beste Ergebnisse.

- Echter 2-Komponenten-Handgriff – robust und ergonomisch
- Optimale Tasterposition und flach auslaufendes Handgriffdesign – für präzise und sichere Bedienung
- Bewährtes „MB“-Verschleißteilkonzept – für hohe Standzeiten
- Solider, baugrößenoptimierter Zentralanschluss
- Reparaturfreundlicher Aufbau bis ins Detail – beste Platzverhältnisse für einfachste Instandhaltungsmaßnahmen

Die **luftgekühlten MB EVO PRO-Brenner** mit dem innovativen gewichtsreduzierten „Bikox® LW“ ermöglichen entspanntes Schweißen – auch in Zwangspositionen. Die verbesserten Handlungseigenschaften und die Entlastung der Schweißer wirken sich enorm positiv auf die Qualität der Schweißnaht aus.

- „Low weight Bikox®“ (LW) – bis 34 % Gewichtsreduktion
- Spezielle Innengeometrie bei luftgekühlten Brennern – für „coole“ Handgriffe und höchste mechanische Belastbarkeit

Die **flüssiggekühlten MB EVO PRO-Brenner** bestechen durch ihr durchdachtes Kühlkonzept und ausgewählte Materialkombinationen. Durch das extrem „coole“ Frontend konnte die Verschleißteil-Standzeit erhöht und extra Leistungsreserven besonders für das hochamperige Schweißen realisiert werden.

- Hochwertigste „MB“-Verschleißteilkomponenten und optimierte Brennerkühlung – für höchste Standzeit
- Optimale Tasterposition, flach auslaufendes Handgriffdesign und ausgeklügelte Kugelgelenk-Konstruktion – für bestes Handling in jeder Schweißposition
- Flexible Hochleistungs-Medien-schläuche mit speziellem Schutzgewebe – für ein angenehm bewegliches Schlauchpaket
- Robuster, baugrößenoptimierter Zentralanschluss mit geschützter Schlauchführung

Technische Daten nach EN 60 974-7

MIG/MAG-Schweißbrenner „MB EVO PRO“ (luftgekühlt)

Typ	Belastung (A)		ED (%)	Draht-Ø (mm)
	CO ₂	Mischgas M21		
MB EVO PRO 15	180	150	60	0,6-1,0
MB EVO PRO 24	250	220	60	0,8-1,2
MB EVO PRO 25	230	200	60	0,8-1,2
MB EVO PRO 26	270	240	60	0,8-1,2
MB EVO PRO 36	320	290	60	0,8-1,2

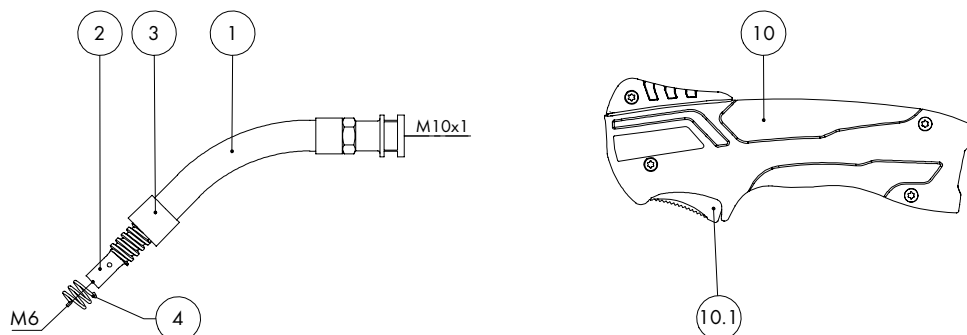
Technische Änderungen vorbehalten.

MIG/MAG-Schweißbrenner „MB EVO PRO“ (flüssiggekühlt)

Typ	Belastung (A)		ED (%)	Draht-Ø (mm)
	CO ₂	Mischgas M21		
MB EVO PRO 240 D	325	300	100	0,8-1,2
MB EVO PRO 401	475	425	100	0,8-1,2
MB EVO PRO 401 D	450	400	100	0,8-1,2
MB EVO PRO 501	575	525	100	1,0-1,6
MB EVO PRO 501 D	550	500	100	1,0-1,6

Technische Änderungen vorbehalten.

MIG/MAG-Schweißbrenner MB EVO PRO 15



Pos. Beschreibung

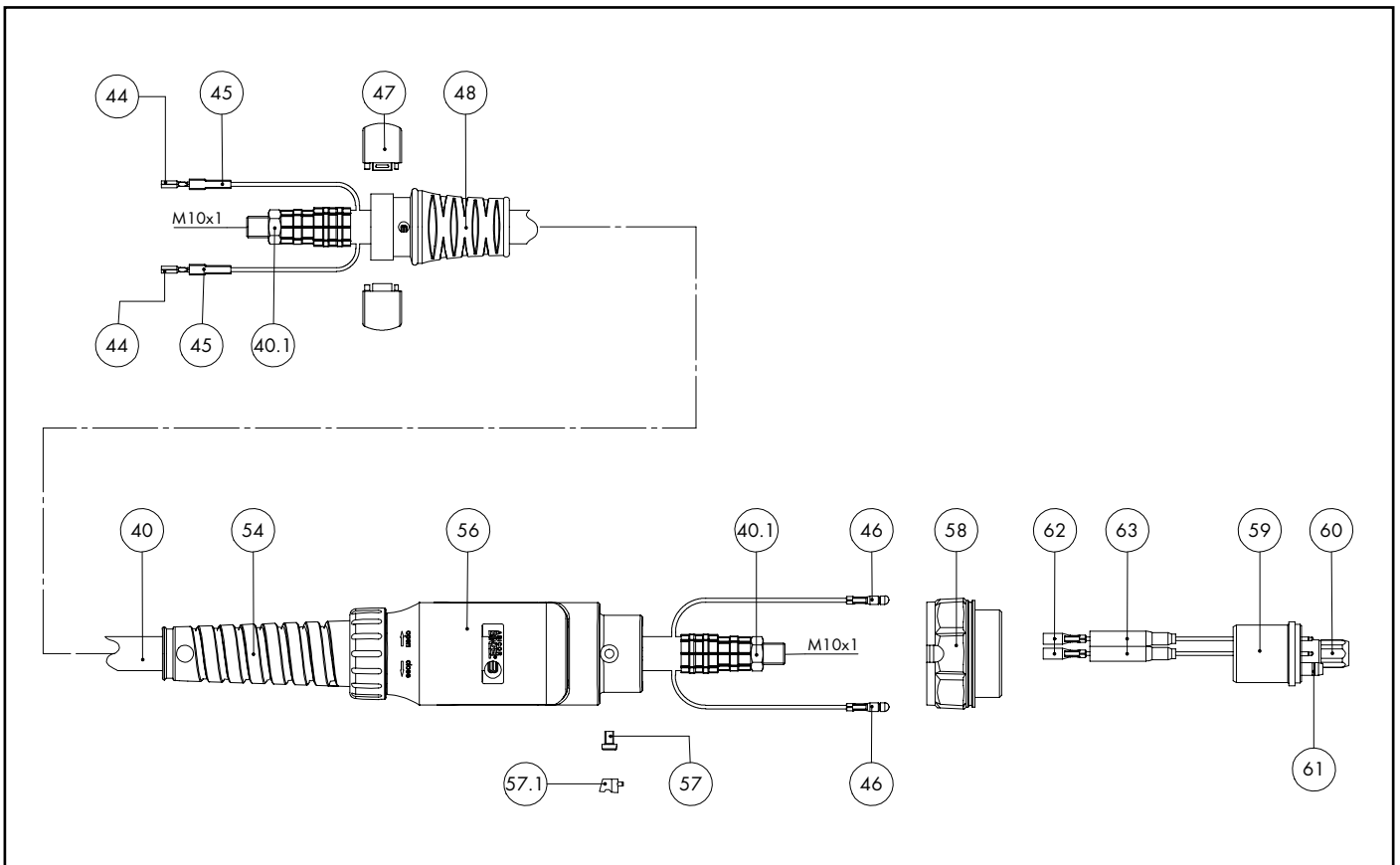
Angaben

Ident-Nr.

Waren- gruppe

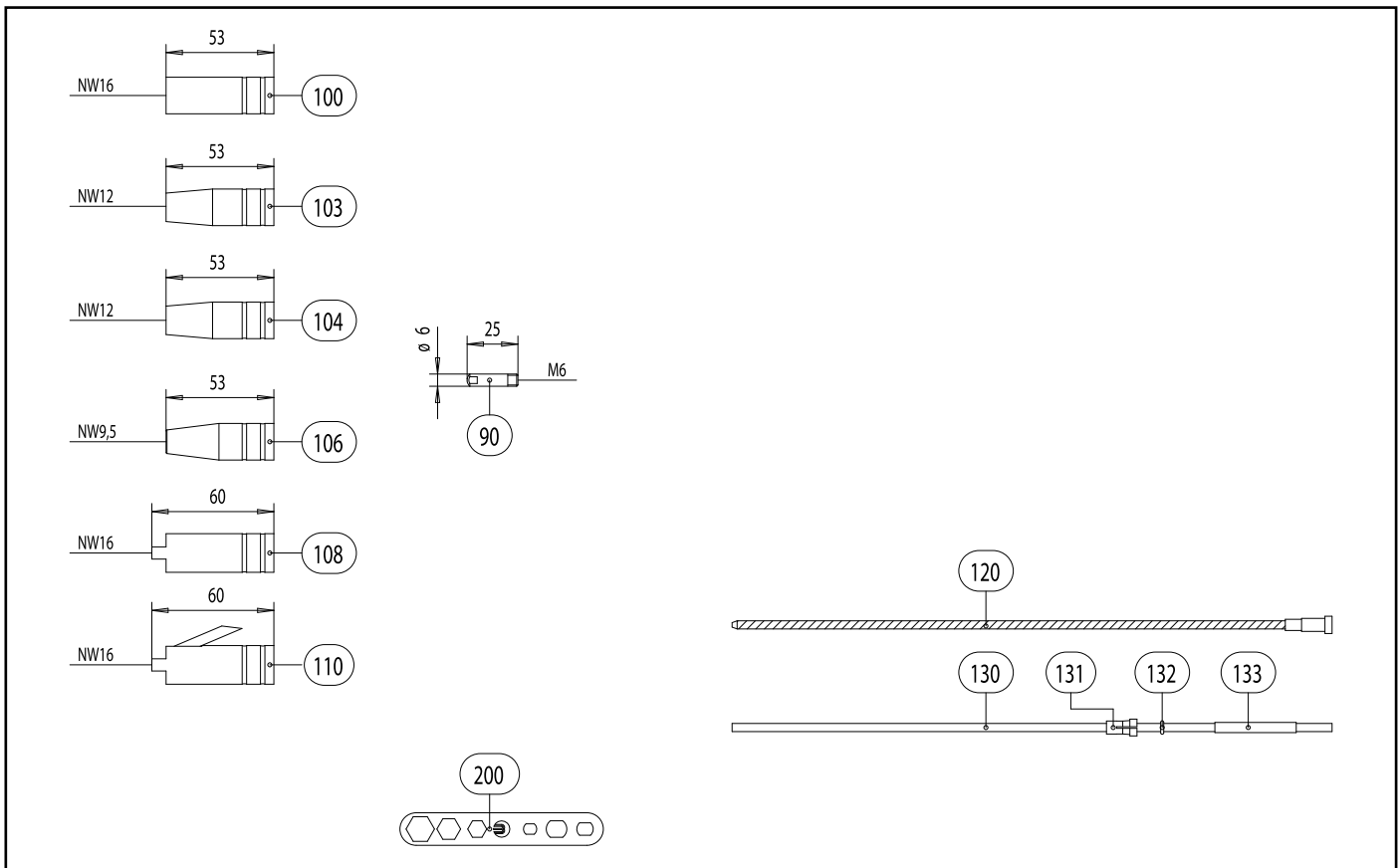
Pos.	Beschreibung	Angaben	Ident-Nr.	Waren- gruppe
Brenner				
	MB EVO PRO 15; Zentralstecker KZ-2; 3,00 m		002.0712.1	1073
	MB EVO PRO 15; Zentralstecker KZ-2; 4,00 m		002.0713.1	1073
	MB EVO PRO 15; Zentralstecker KZ-2; 5,00 m		002.0714.1	1073
Brennerhals				
1	Brennerhals MB EVO PRO 15; 50° gebogen		002.0715.1	1007
2	Gasdüsenträger		002.0078	1095
3	Schutzhülse	VE 10 Stck.	002.0050	1095
4	Haltefeder	VE 100 Stck.	002.0058	1095
Handgriff MB EVO PRO 2K				
10	Handgriff MB EVO PRO 2K; 2-pol., ac komplett		180.0176.1	1095
10.1	Drucktaster ergonomisch 2-pol.; MB EVO PRO / MB EVO		185.0142.1	9010
Schlauchpaket				
40	Bikox® LW-Schlauchpaket, R18 für 3,00 m		160.H025.1	1511
40	Bikox® LW-Schlauchpaket, R18 für 4,00 m		160.H026.1	1511
40	Bikox® LW-Schlauchpaket, R18 für 5,00 m		160.H027.1	1511
40.1	Sechskantmutter M10x1	VE 10 Stck.	001.0009	9010
44	Kabelschuh	VE 20 Stck.	175.0022	9010
45	Isolierhülse für Kabelschuh	VE 20 Stck.	400.0119	1095
46	Rundstecker	VE 20 Stck.	175.0004	9010
47	Ringhälften D=37 himbeerrot; MB EVO PRO	VE 2 Stck.	400.D561.2	1595
48	Knickschutz kurz NW 17-22		400.D574.1	1595
54	Knickschutz NW 19		400.1010	1095
56	Anschlussgehäuse ac komplett; MB EVO PRO / MB EVO		501.2673.1	9010
57	Zylinderkopfschraube M4x6	VE 20 Stck.	000.0552	9010
57.1	Verschlusskappe 1	VE 20 Stck.	500.0251	9010

MIG/MAG-Schweißbrenner MB EVO PRO 15



Pos.	Beschreibung	Angaben	Ident-Nr.	Warengruppe
58	Anschlussmutter M33x2		500.0213	9010
59	Zentralstecker KZ-2		501.0003	1095
60	Überwurfmutter M10x1	VE 10 Stck.	501.D536	1595
61	O-Ring 4x1	VE 20 Stck.	165.0002	9010
62	Buchse	VE 20 Stck.	175.0003	9010
63	Isolierhülse für Zentralstecker	VE 20 Stck.	501.2609.20	1395
Verschleißteile				
90	Stromdüse M6 E-Cu; Ø 0,6 (6x25)	VE 10 Stck.	140.0008	1030
90	Stromdüse M6 E-Cu; Ø 0,8 (6x25)	VE 10 Stck.	140.0059	1030
90	Stromdüse M6 E-Cu; Ø 1,0 (6x25)	VE 10 Stck.	140.0253	1030
90	Stromdüse M6 CuCrZr; Ø 0,6 (6x25)	VE 10 Stck.	140.0855	1031
90	Stromdüse M6 CuCrZr; Ø 0,8 (6x25)	VE 10 Stck.	140.0062	1031
90	Stromdüse M6 CuCrZr; Ø 1,0 (6x25)	VE 10 Stck.	140.0256	1031
90	Stromdüse M6 E-Cu; Ø 0,8 für Aludraht (6x25)	VE 10 Stck.	141.0002	1030
90	Stromdüse M6 E-Cu; Ø 1,0 für Aludraht (6x25)	VE 10 Stck.	141.0007	1030
90	Stromdüse M6 CuCrZr versilbert; Ø 0,8 (6x25)	VE 10 Stck.	147.0062	1031
90	Stromdüse M6 CuCrZr versilbert; Ø 1,0 (6x25)	VE 10 Stck.	147.0256	1031
100	Gasdüse; zylindrisch; NW Ø 16,0	VE 10 Stck.	145.0041	1036
103	Gasdüse; konisch; NW Ø 12,0	VE 10 Stck.	145.0075	1036
104	Gasdüse; konisch; mit verlängerter Isolierung; NW Ø 12,0	VE 10 Stck.	145.0107	1036
106	Gasdüse; stark konisch; NW Ø 9,5	VE 10 Stck.	145.0123	1036
108	Punktgasdüse; NW Ø 16,0	VE 10 Stck.	145.0168	1036
110	Punktgasdüse für Nagelschweißung; NW Ø 16,0	VE 10 Stck.	145.0186	1036
120	Führungsspirale isoliert; 1,5/4,0; blau; Draht-Ø 0,6-0,8; für 3,00 m		124.0011	1034
120	Führungsspirale isoliert; 1,5/4,0; blau; Draht-Ø 0,6-0,8; für 4,00 m		124.0012	1034
120	Führungsspirale isoliert; 1,5/4,0; blau; Draht-Ø 0,6-0,8; für 5,00 m		124.0015	1034

MIG/MAG-Schweißbrenner MB EVO PRO 15



Pos. Beschreibung

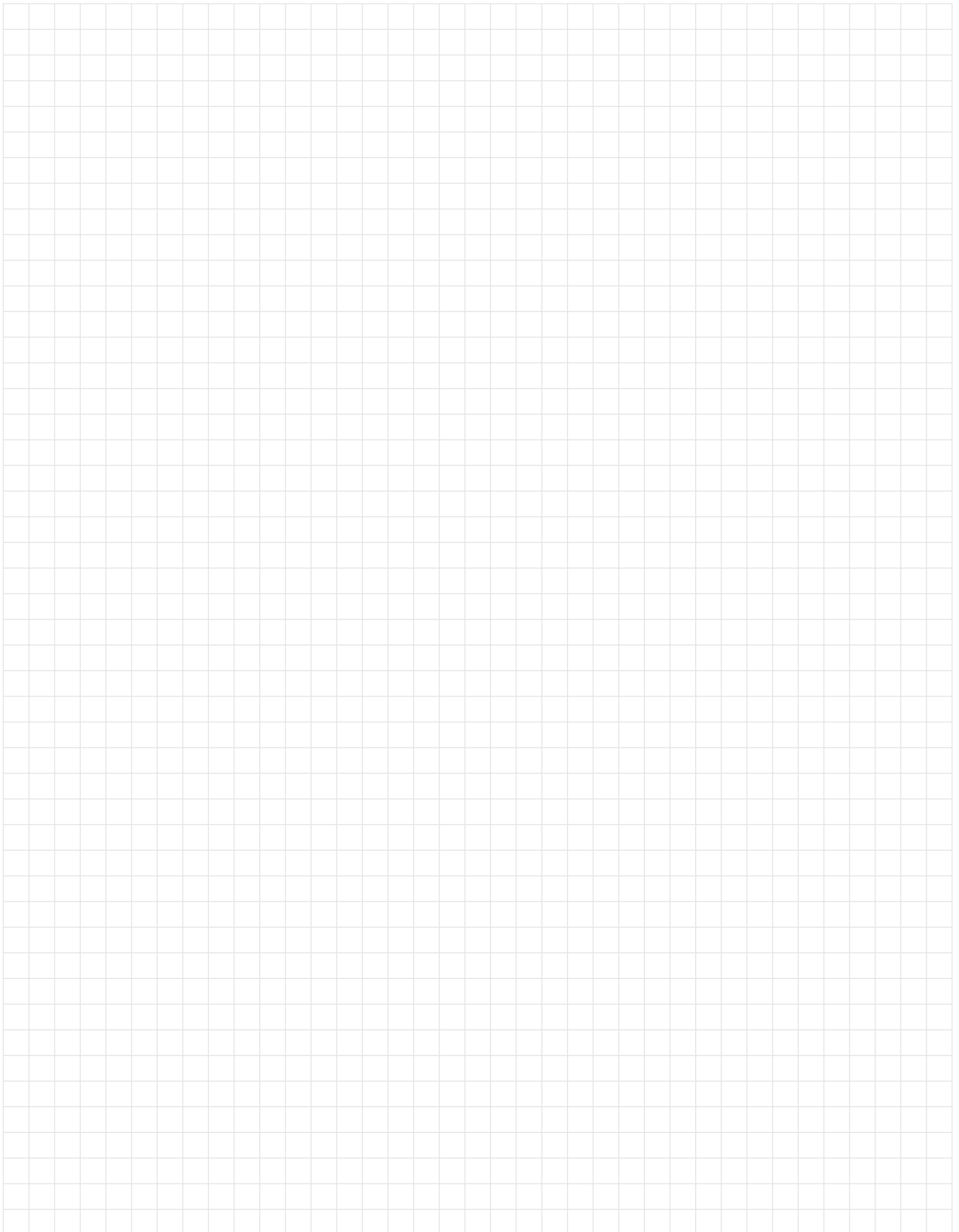
Angaben

Ident-Nr.

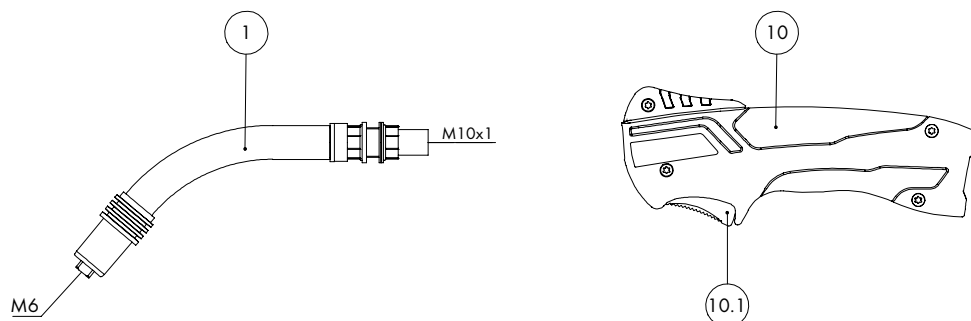
Waren- gruppe

120	Führungsspirale isoliert; 2,0/4,5; rot; Draht-Ø 1,0-1,2; für 3,00 m		124.0026	1034
120	Führungsspirale isoliert; 2,0/4,5; rot; Draht-Ø 1,0-1,2; für 4,00 m		124.0031	1034
120	Führungsspirale isoliert; 2,0/4,5; rot; Draht-Ø 1,0-1,2; für 5,00 m		124.0035	1034
130	PTFE-Seele 1,5/4,0; blau; Draht-Ø 0,8-1,0; für 3,00 m		126.0005	1034
130	PTFE-Seele 1,5/4,0; blau; Draht-Ø 0,8-1,0; für 4,00 m		126.0008	1034
130	PTFE-Seele 1,5/4,0; blau; Draht-Ø 0,8-1,0; für 5,00 m		126.0011	1034
130	PTFE-Seele 2,0/4,0; rot; Draht-Ø 1,0-1,2; für 3,00 m		126.0021	1034
130	PTFE-Seele 2,0/4,0; rot; Draht-Ø 1,0-1,2; für 4,00 m		126.0026	1034
130	PTFE-Seele 2,0/4,0; rot; Draht-Ø 1,0-1,2; für 5,00 m		126.0028	1034
130	Kohle-PTFE-Seele 1,5/4,0; Draht-Ø 0,8-1,0; für 3,00 m		127.0002	1034
130	Kohle-PTFE-Seele 1,5/4,0; Draht-Ø 0,8-1,0; für 4,00 m		127.0003	1034
130	Kohle-PTFE-Seele 1,5/4,0; Draht-Ø 0,8-1,0; für 5,00 m		127.0004	1034
130	Kohle-PTFE-Seele 2,0/4,0; Draht-Ø 1,0-1,2; für 3,00 m		127.0005	1034
130	Kohle-PTFE-Seele 2,0/4,0; Draht-Ø 1,0-1,2; für 4,00 m		127.0007	1034
130	Kohle-PTFE-Seele 2,0/4,0; Draht-Ø 1,0-1,2; für 5,00 m		127.0008	1034
131	Haltenippel für Seele mit Außendurchmesser 4,0	VE 20 Stck.	131.0001	1095
132	O-Ring 3,5x1,5	VE 20 Stck.	165.0008	9010
133	Führungsrohr für Seelen bis Außendurchmesser 4,0 (200 mm)	VE 10 Stck.	129.0461	1095
200	Mehrfachschlüssel Standard	VE 10 Stck.	191.0001	9010

Notizen



MIG/MAG-Schweißbrenner MB EVO PRO 24



Pos. Beschreibung

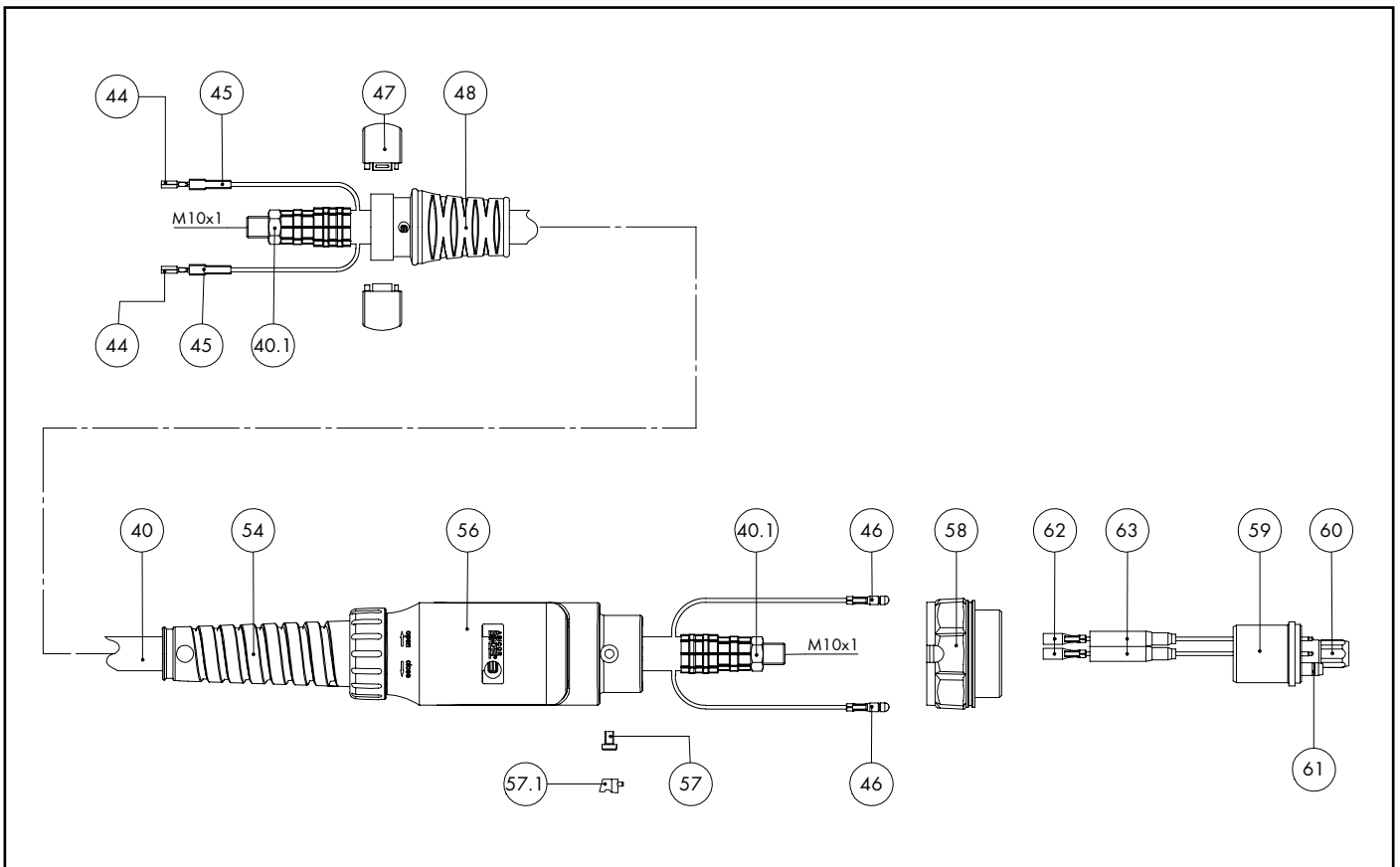
Angaben

Ident-Nr.

Waren- gruppe

Pos.	Beschreibung	Angaben	Ident-Nr.	Waren- gruppe
Brenner				
	MB EVO PRO 24; Zentralstecker KZ-2; 3,00 m		012.0371.1	1073
	MB EVO PRO 24; Zentralstecker KZ-2; 4,00 m		012.0372.1	1073
	MB EVO PRO 24; Zentralstecker KZ-2; 5,00 m		012.0373.1	1073
Brennerhals				
1	Brennerhals MB EVO PRO 24; 50° gebogen		012.0374.1	1007
Handgriff MB EVO PRO 2K				
10	Handgriff MB EVO PRO 2K; 2-pol., ac komplett		180.0176.1	1095
10.1	Drucktaster ergonomisch 2-pol.; MB EVO PRO / MB EVO		185.0142.1	9010
Schlauchpaket				
40	Bikox® LW-Schlauchpaket, R37 für 3,00 m		160.1330.1	1511
40	Bikox® LW-Schlauchpaket, R37 für 4,00 m		160.1331.1	1511
40	Bikox® LW-Schlauchpaket, R37 für 5,00 m		160.1332.1	1511
40.1	Sechskantmutter M10x1	VE 10 Stck.	001.0009	9010
44	Kabelschuh	VE 20 Stck.	175.0022	9010
45	Isolierhülse für Kabelschuh	VE 20 Stck.	400.0119	1095
46	Rundstecker	VE 20 Stck.	175.0004	9010
47	Ringhälften D=37 himbeerrot; MB EVO PRO	VE 2 Stck.	400.D561.2	1595
48	Knickschutz kurz NW 17-22		400.D574.1	1595
54	Knickschutz NW 19		400.1010	1095
56	Anschlussgehäuse ac komplett; MB EVO PRO / MB EVO		501.2673.1	9010
57	Zylinderkopfschraube M4x6	VE 20 Stck.	000.0552	9010
57.1	Verschlusskappe 1	VE 20 Stck.	500.0251	9010
58	Anschlussmutter M33x2		500.0213	9010
59	Zentralstecker KZ-2		501.0003	1095
60	Überwurfmutter M10x1	VE 10 Stck.	501.D536	1595

MIG/MAG-Schweißbrenner MB EVO PRO 24



Pos. Beschreibung

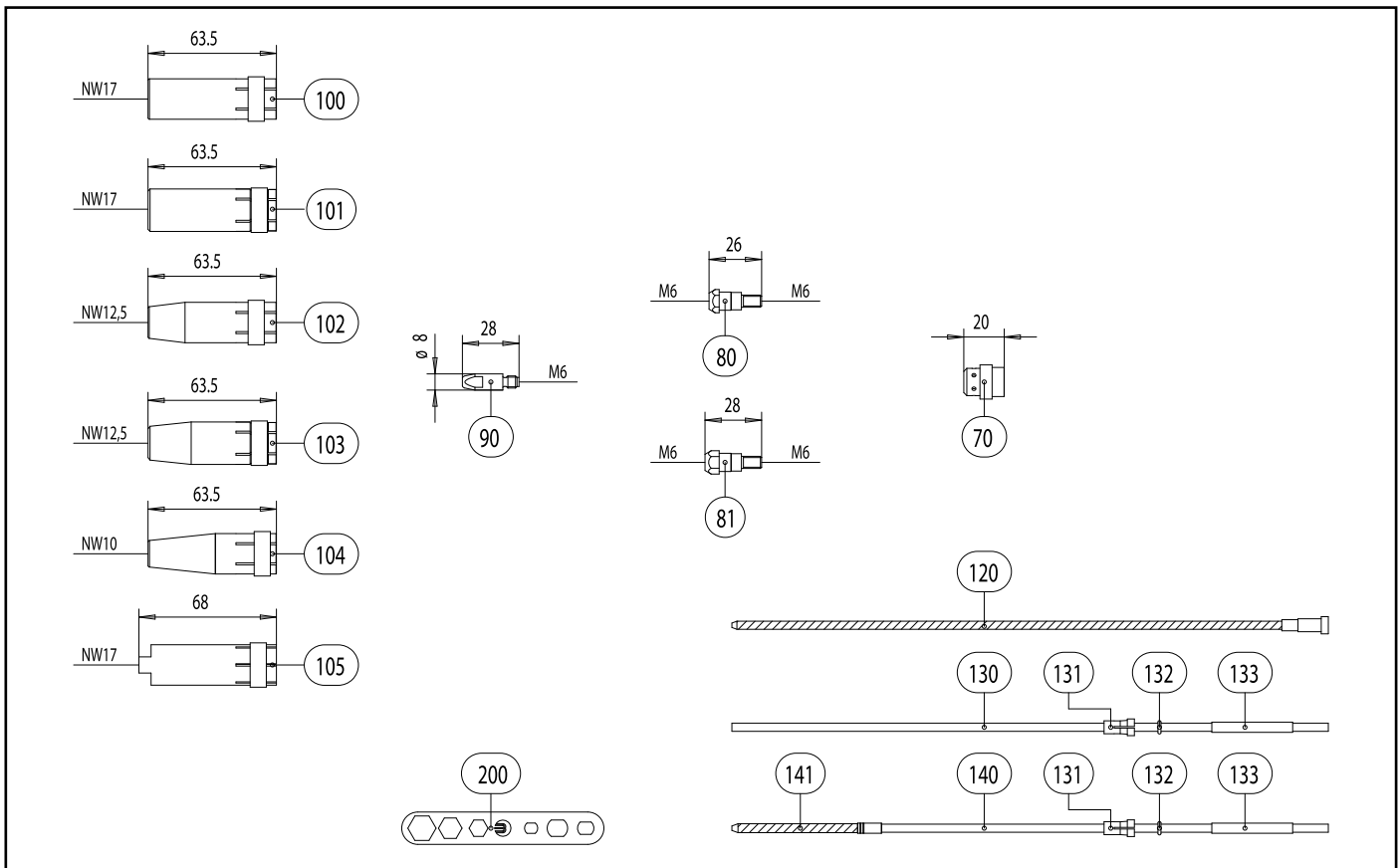
Angaben

Ident-Nr.

Waren- gruppe

61	O-Ring 4x1	VE 20 Stck.	165.0002	9010
62	Buchse	VE 20 Stck.	175.0003	9010
63	Isolierhülse für Zentralstecker	VE 20 Stck.	501.2609.20	1395
Verschleißteile				
70	Gasverteiler, weiß	VE 10 Stck.	012.0183	1032
70	Gasverteiler, Silikongummi	VE 10 Stck.	012.0243	1032
80	Düsenstock M6; 26,0 mm	VE 10 Stck.	142.0003	1033
81	Düsenstock M6; 28,0 mm	VE 10 Stck.	142.0010	1033
90	Stromdüse M6 E-Cu; Ø 0,8 (8x28)	VE 10 Stck.	140.0051	1030
90	Stromdüse M6 E-Cu; Ø 1,0 (8x28)	VE 10 Stck.	140.0242	1030
90	Stromdüse M6 E-Cu; Ø 1,2 (8x28)	VE 10 Stck.	140.0379	1030
90	Stromdüse M6 CuCrZr; Ø 0,8 (8x28)	VE 10 Stck.	140.0054	1031
90	Stromdüse M6 CuCrZr; Ø 1,0 (8x28)	VE 10 Stck.	140.0245	1031
90	Stromdüse M6 CuCrZr; Ø 1,2 (8x28)	VE 10 Stck.	140.0382	1031
90	Stromdüse M6 E-Cu; Ø 0,8 für Aludraht (8x28)	VE 10 Stck.	141.0001	1030
90	Stromdüse M6 E-Cu; Ø 1,0 für Aludraht (8x28)	VE 10 Stck.	141.0006	1030
90	Stromdüse M6 E-Cu; Ø 1,2 für Aludraht (8x28)	VE 10 Stck.	141.0010	1030
90	Stromdüse M6 CuCrZr versilbert; Ø 0,8 (8x28)	VE 10 Stck.	147.0054	1031
90	Stromdüse M6 CuCrZr versilbert; Ø 1,0 (8x28)	VE 10 Stck.	147.0245	1031
90	Stromdüse M6 CuCrZr versilbert; Ø 1,2 (8x28)	VE 10 Stck.	147.0382	1031
100	Gasdüse; zylindrisch; NW Ø 17,0	VE 10 Stck.	145.0047	1036
101	Gasdüse; zylindrisch; schwere Ausführung; NW Ø 17,0	VE 10 Stck.	145.0062	1036
102	Gasdüse; konisch; NW Ø 12,5	VE 10 Stck.	145.0080	1036
103	Gasdüse; konisch; schwere Ausführung; NW Ø 12,5	VE 10 Stck.	145.0101	1036
104	Gasdüse; stark konisch; NW Ø 10,0	VE 10 Stck.	145.0128	1036
105	Punktgasdüse; NW Ø 17,0	VE 10 Stck.	145.0174	1036

MIG/MAG-Schweißbrenner MB EVO PRO 24



Pos. Beschreibung

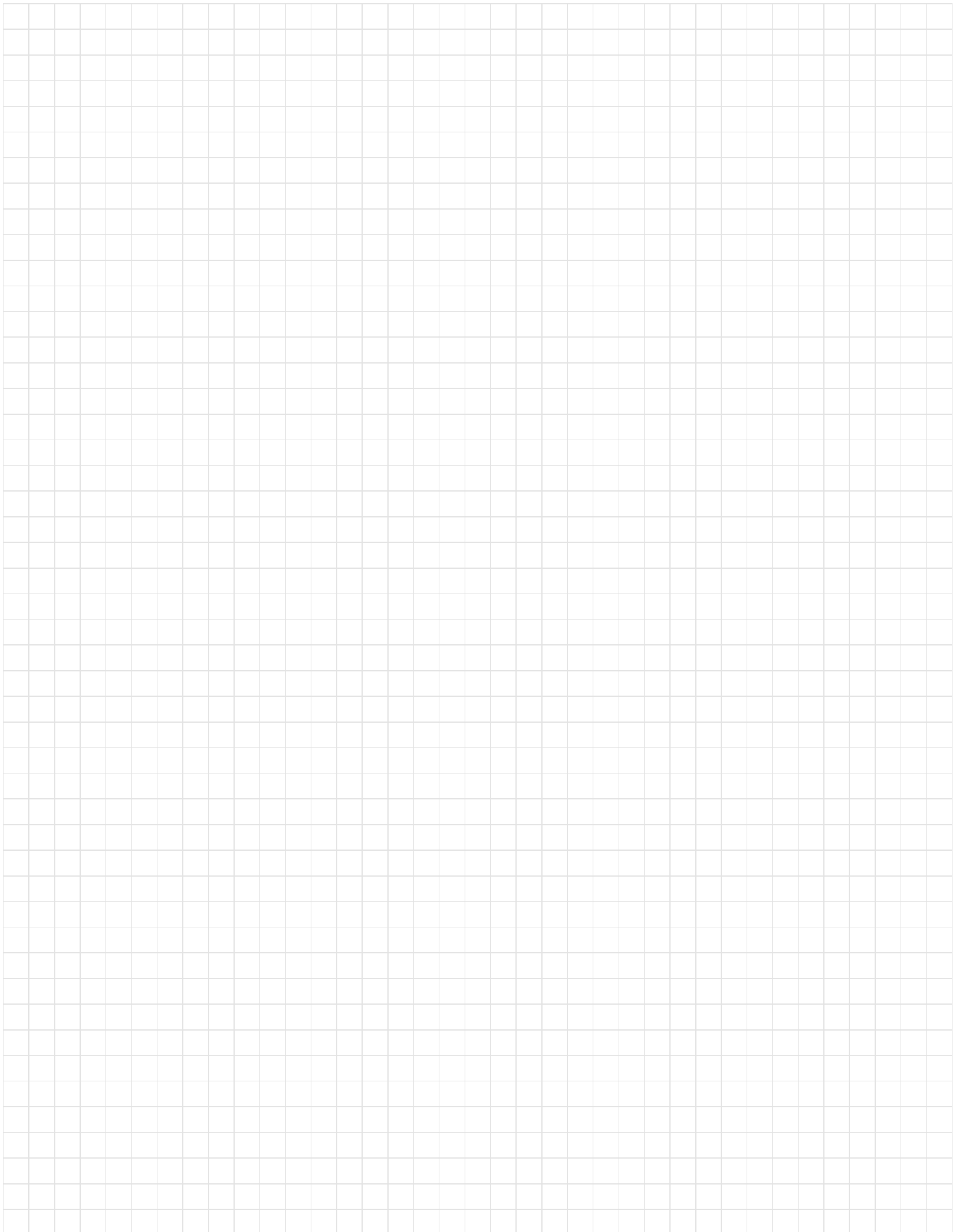
Angaben

Ident-Nr.

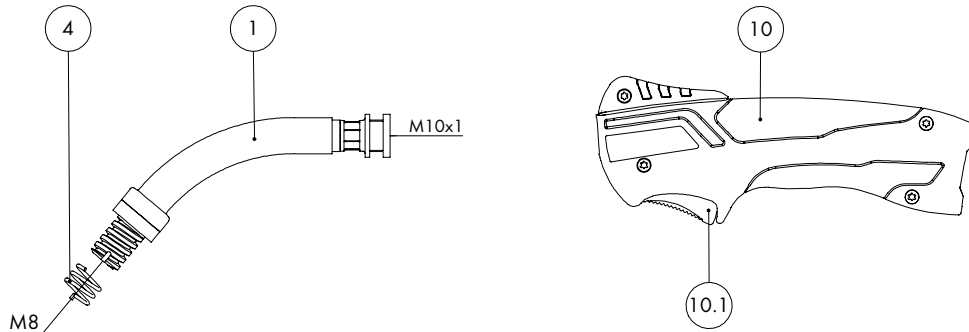
Waren- gruppe

120	Führungsspirale isoliert; 1,5/4,0; blau; Draht-Ø 0,6-0,8; für 3,00 m		124.0011	1034
120	Führungsspirale isoliert; 1,5/4,0; blau; Draht-Ø 0,6-0,8; für 4,00 m		124.0012	1034
120	Führungsspirale isoliert; 1,5/4,0; blau; Draht-Ø 0,6-0,8; für 5,00 m		124.0015	1034
120	Führungsspirale isoliert; 2,0/4,5; rot; Draht-Ø 1,0-1,2; für 3,00 m		124.0026	1034
120	Führungsspirale isoliert; 2,0/4,5; rot; Draht-Ø 1,0-1,2; für 4,00 m		124.0031	1034
120	Führungsspirale isoliert; 2,0/4,5; rot; Draht-Ø 1,0-1,2; für 5,00 m		124.0035	1034
130	PTFE-Seele 1,5/4,0; blau; Draht-Ø 0,8-1,0; für 3,00 m		126.0005	1034
130	PTFE-Seele 1,5/4,0; blau; Draht-Ø 0,8-1,0; für 4,00 m		126.0008	1034
130	PTFE-Seele 1,5/4,0; blau; Draht-Ø 0,8-1,0; für 5,00 m		126.0011	1034
130	PTFE-Seele 2,0/4,0; rot; Draht-Ø 1,0-1,2; für 3,00 m		126.0021	1034
130	PTFE-Seele 2,0/4,0; rot; Draht-Ø 1,0-1,2; für 4,00 m		126.0026	1034
130	PTFE-Seele 2,0/4,0; rot; Draht-Ø 1,0-1,2; für 5,00 m		126.0028	1034
130	Kohle-PTFE-Seele 1,5/4,0; Draht-Ø 0,8-1,0; für 3,00 m		127.0002	1034
130	Kohle-PTFE-Seele 1,5/4,0; Draht-Ø 0,8-1,0; für 4,00 m		127.0003	1034
130	Kohle-PTFE-Seele 1,5/4,0; Draht-Ø 0,8-1,0; für 5,00 m		127.0004	1034
130	Kohle-PTFE-Seele 2,0/4,0; Draht-Ø 1,0-1,2; für 3,00 m		127.0005	1034
130	Kohle-PTFE-Seele 2,0/4,0; Draht-Ø 1,0-1,2; für 4,00 m		127.0007	1034
130	Kohle-PTFE-Seele 2,0/4,0; Draht-Ø 1,0-1,2; für 5,00 m		127.0008	1034
131	Haltenippel für Seele mit Außendurchmesser 4,0	VE 20 Stck.	131.0001	1095
132	O-Ring 3,5x1,5	VE 20 Stck.	165.0008	9010
133	Führungsrohr für Seelen bis Außendurchmesser 4,0 (200 mm)	VE 10 Stck.	129.0461	1095
140	Kombidrahtführung PA/Messing; Draht-Ø 1,0-1,2; für 3,00 m		128.M002	1034
140	Kombidrahtführung PA/Messing; Draht-Ø 1,0-1,2; für 4,00 m		128.M003	1034
140	Kombidrahtführung PA/Messing; Draht-Ø 1,0-1,2; für 5,00 m		128.M004	1034
141	Messingspirale für Kombidrahtführung mit Hülse konfektioniert 200 mm	VE 10 Stck.	001.0305	1095
200	Mehrfachschlüssel Standard	VE 10 Stck.	191.0001	9010

Notizen

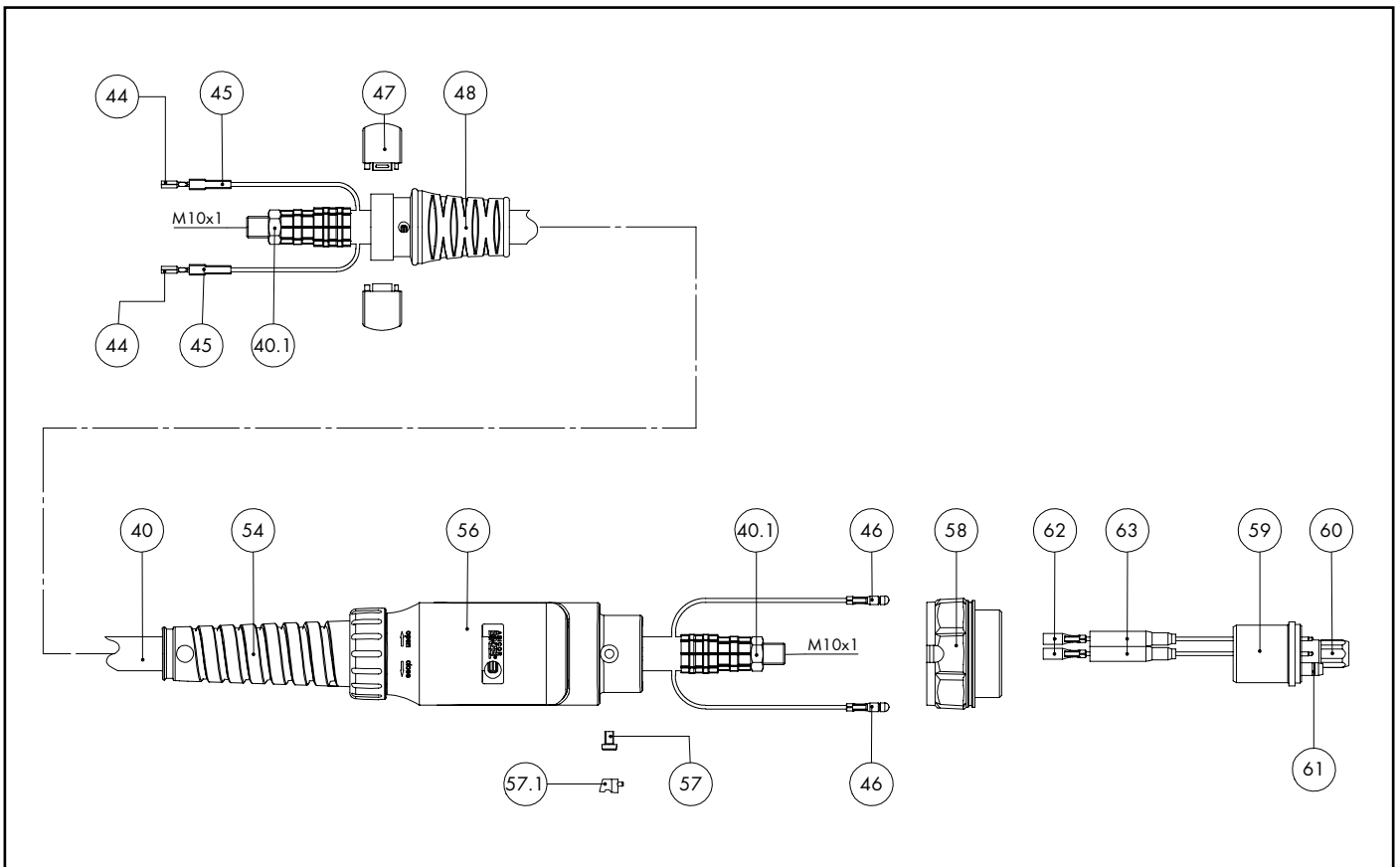


MIG/MAG-Schweißbrenner MB EVO PRO 25



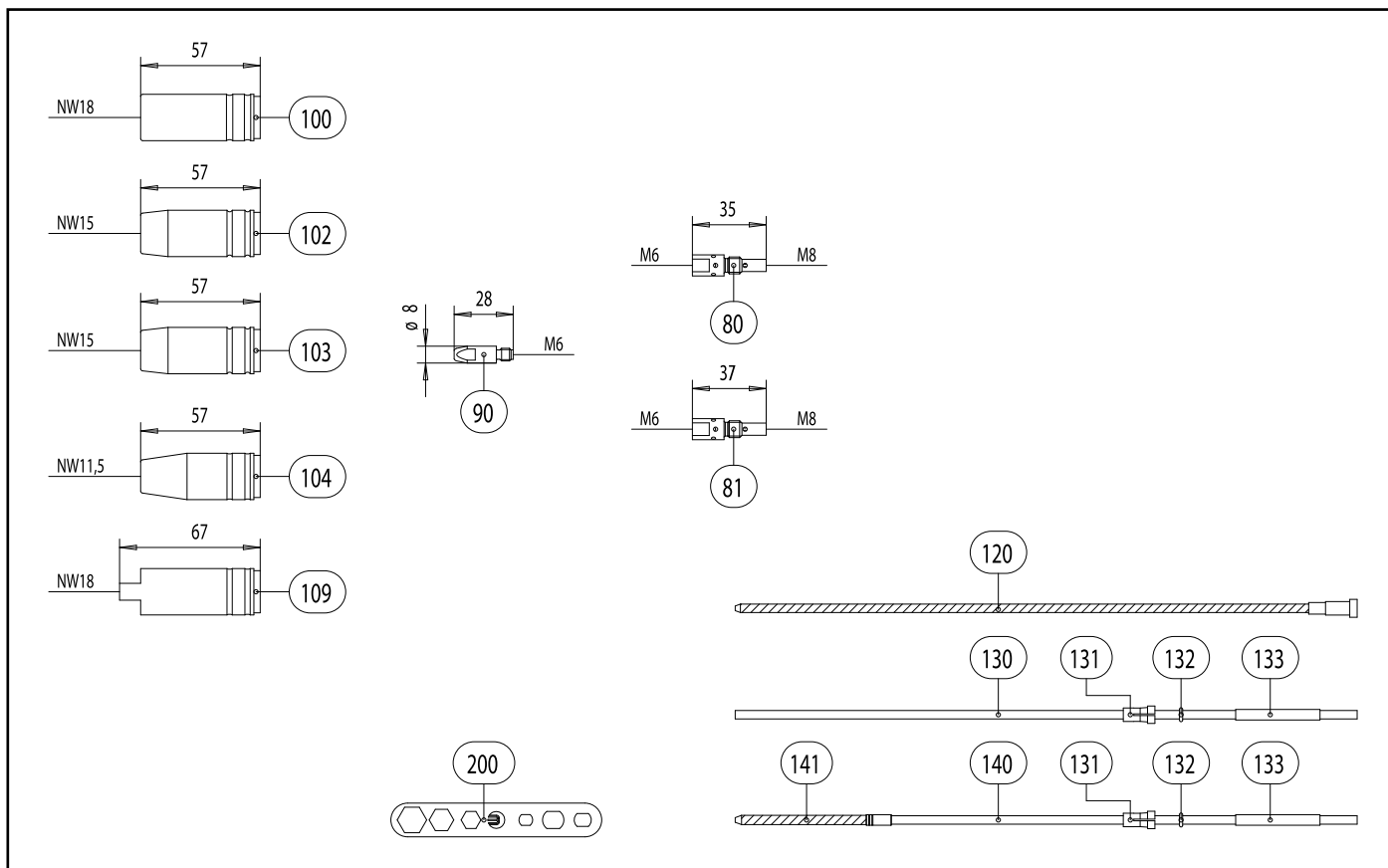
Pos.	Beschreibung	Angaben	Ident-Nr.	Waren- gruppe
Brenner				
	MB EVO PRO 25; Zentralstecker KZ-2; 3,00 m		004.0671.1	1073
	MB EVO PRO 25; Zentralstecker KZ-2; 4,00 m		004.0672.1	1073
	MB EVO PRO 25; Zentralstecker KZ-2; 5,00 m		004.0673.1	1073
Brennerhals				
1	Brennerhals MB EVO PRO 25; 50° gebogen		004.0663.1	1007
4	Haltefeder	VE 100 Stck.	003.0013	1095
Handgriff MB EVO PRO 2K				
10	Handgriff MB EVO PRO 2K; 2-pol., ac komplett		180.0176.1	1095
10.1	Drucktaster ergonomisch 2-pol.; MB EVO PRO / MB EVO		185.0142.1	9010
Schlauchpaket				
40	Bikox® LW-Schlauchpaket, R28 für 3,00 m		160.H032.1	1511
40	Bikox® LW-Schlauchpaket, R28 für 4,00 m		160.H033.1	1511
40	Bikox® LW-Schlauchpaket, R28 für 5,00 m		160.H034.1	1511
40.1	Sechskantmutter M10x1	VE 10 Stck.	001.0009	9010
44	Kabelschuh	VE 20 Stck.	175.0022	9010
45	Isolierhülse für Kabelschuh	VE 20 Stck.	400.0119	1095
46	Rundstecker	VE 20 Stck.	175.0004	9010
47	Ringhälften D=37 himbeerrot; MB EVO PRO	VE 2 Stck.	400.D561.2	1595
48	Knickschutz kurz NW 17-22		400.D574.1	1595
54	Knickschutz NW 19		400.1010	1095
56	Anschlussgehäuse ac komplett; MB EVO PRO / MB EVO		501.2673.1	9010
57	Zylinderkopfschraube M4x6	VE 20 Stck.	000.0552	9010
57.1	Verschlusskappe 1	VE 20 Stck.	500.0251	9010
58	Anschlussmutter M33x2		500.0213	9010
59	Zentralstecker KZ-2		501.0003	1095

MIG/MAG-Schweißbrenner MB EVO PRO 25



Pos.	Beschreibung	Angaben	Ident-Nr.	Warengruppe
60	Überwurfmutter M10x1	VE 10 Stck.	501.D536	1595
61	O-Ring 4x1	VE 20 Stck.	165.0002	9010
62	Buchse	VE 20 Stck.	175.0003	9010
63	Isolierhülse für Zentralstecker	VE 20 Stck.	501.2609.20	1395
Verschleißteile				
80	Düsenstock M6; 35,0 mm	VE 10 Stck.	142.0001	1033
81	Düsenstock M6; 37,0 mm	VE 10 Stck.	142.0267.10	1033
90	Stromdüse M6 E-Cu; Ø 0,8 (8x28)	VE 10 Stck.	140.0051	1030
90	Stromdüse M6 E-Cu; Ø 1,0 (8x28)	VE 10 Stck.	140.0242	1030
90	Stromdüse M6 E-Cu; Ø 1,2 (8x28)	VE 10 Stck.	140.0379	1030
90	Stromdüse M6 CuCrZr; Ø 0,8 (8x28)	VE 10 Stck.	140.0054	1031
90	Stromdüse M6 CuCrZr; Ø 1,0 (8x28)	VE 10 Stck.	140.0245	1031
90	Stromdüse M6 CuCrZr; Ø 1,2 (8x28)	VE 10 Stck.	140.0382	1031
90	Stromdüse M6 E-Cu; Ø 0,8 für Aludraht (8x28)	VE 10 Stck.	141.0001	1030
90	Stromdüse M6 E-Cu; Ø 1,0 für Aludraht (8x28)	VE 10 Stck.	141.0006	1030
90	Stromdüse M6 E-Cu; Ø 1,2 für Aludraht (8x28)	VE 10 Stck.	141.0010	1030
90	Stromdüse M6 CuCrZr versilbert; Ø 0,8 (8x28)	VE 10 Stck.	147.0054	1031
90	Stromdüse M6 CuCrZr versilbert; Ø 1,0 (8x28)	VE 10 Stck.	147.0245	1031
90	Stromdüse M6 CuCrZr versilbert; Ø 1,2 (8x28)	VE 10 Stck.	147.0382	1031
100	Gasdüse; zylindrisch; NW Ø 18,0	VE 10 Stck.	145.0042	1036
102	Gasdüse; konisch; NW Ø 15,0	VE 10 Stck.	145.0076	1036
103	Gasdüse; konisch; mit verlängerter Isolierung; NW Ø 15,0	VE 10 Stck.	145.0100	1036
104	Gasdüse; stark konisch; NW Ø 11,5	VE 10 Stck.	145.0124	1036
109	Punktgasdüse; NW Ø 18,0	VE 10 Stck.	145.0169	1036
120	Führungsspirale isoliert; 1,5/4,0; blau; Draht-Ø 0,6-0,8; für 3,00 m		124.0011	1034
120	Führungsspirale isoliert; 1,5/4,0; blau; Draht-Ø 0,6-0,8; für 4,00 m		124.0012	1034

MIG/MAG-Schweißbrenner MB EVO PRO 25



Pos. Beschreibung

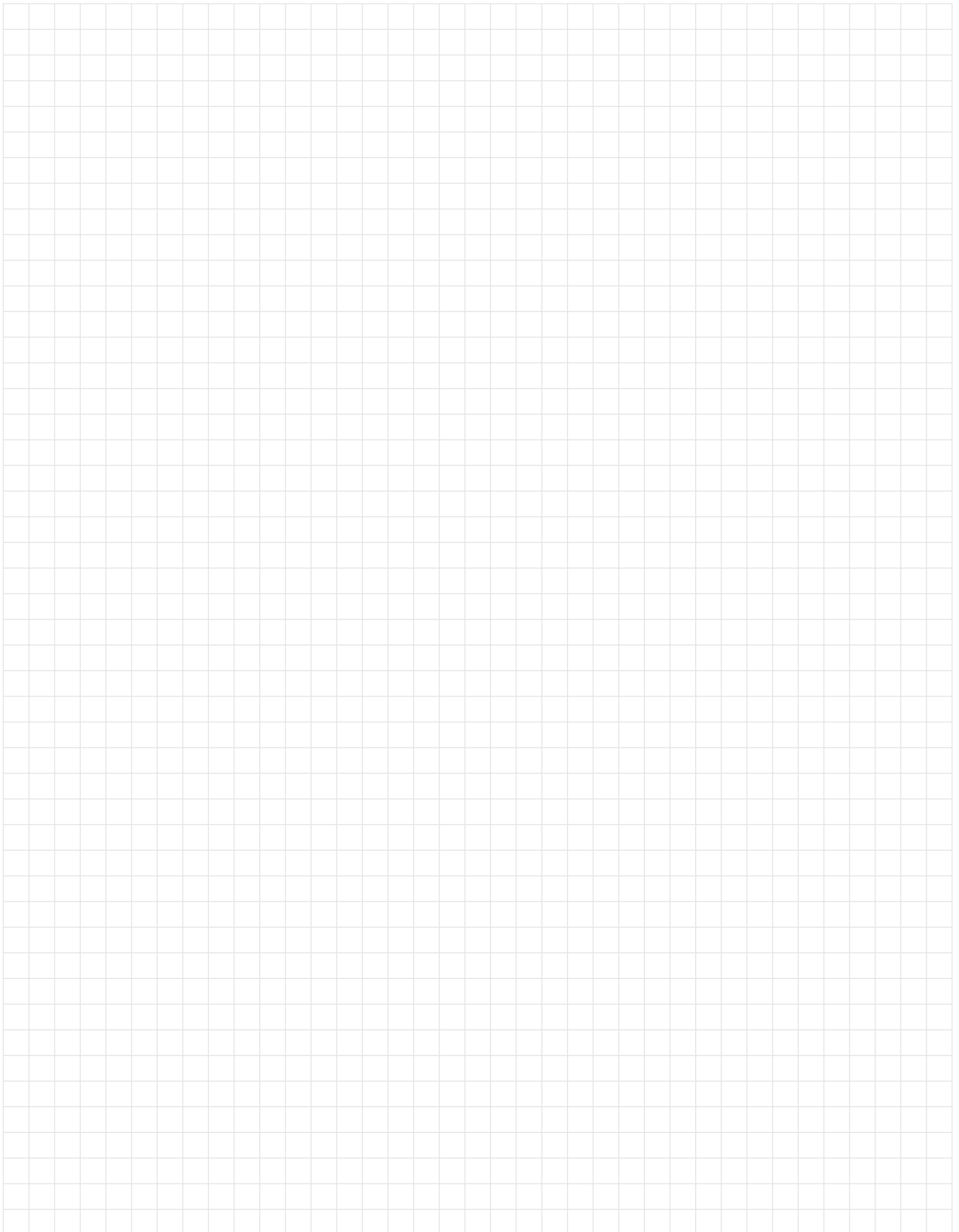
Angaben

Ident-Nr.

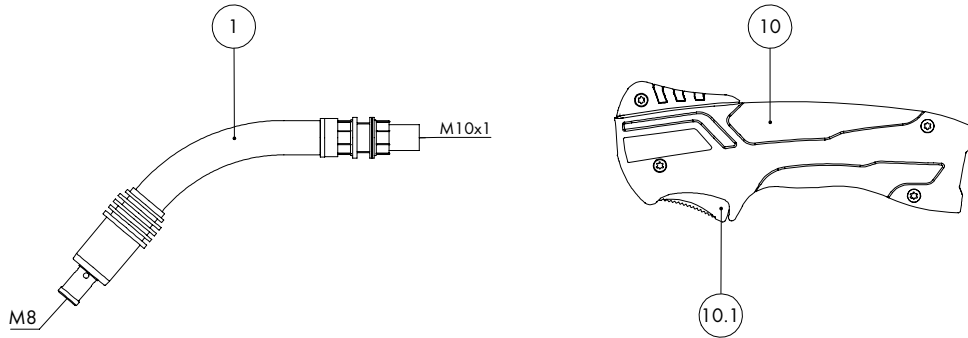
Waren- gruppe

Pos.	Beschreibung	Angaben	Ident-Nr.	Waren- gruppe
120	Führungsspirale isoliert; 1,5/4,0; blau; Draht-Ø 0,6-0,8; für 5,00 m		124.0015	1034
120	Führungsspirale isoliert; 2,0/4,5; rot; Draht-Ø 1,0-1,2; für 3,00 m		124.0026	1034
120	Führungsspirale isoliert; 2,0/4,5; rot; Draht-Ø 1,0-1,2; für 4,00 m		124.0031	1034
120	Führungsspirale isoliert; 2,0/4,5; rot; Draht-Ø 1,0-1,2; für 5,00 m		124.0035	1034
130	PTFE-Seele 1,5/4,0; blau; Draht-Ø 0,8-1,0; für 3,00 m		126.0005	1034
130	PTFE-Seele 1,5/4,0; blau; Draht-Ø 0,8-1,0; für 4,00 m		126.0008	1034
130	PTFE-Seele 1,5/4,0; blau; Draht-Ø 0,8-1,0; für 5,00 m		126.0011	1034
130	PTFE-Seele 2,0/4,0; rot; Draht-Ø 1,0-1,2; für 3,00 m		126.0021	1034
130	PTFE-Seele 2,0/4,0; rot; Draht-Ø 1,0-1,2; für 4,00 m		126.0026	1034
130	PTFE-Seele 2,0/4,0; rot; Draht-Ø 1,0-1,2; für 5,00 m		126.0028	1034
130	Kohle-PTFE-Seele 1,5/4,0; Draht-Ø 0,8-1,0; für 3,00 m		127.0002	1034
130	Kohle-PTFE-Seele 1,5/4,0; Draht-Ø 0,8-1,0; für 4,00 m		127.0003	1034
130	Kohle-PTFE-Seele 1,5/4,0; Draht-Ø 0,8-1,0; für 5,00 m		127.0004	1034
130	Kohle-PTFE-Seele 2,0/4,0; Draht-Ø 1,0-1,2; für 3,00 m		127.0005	1034
130	Kohle-PTFE-Seele 2,0/4,0; Draht-Ø 1,0-1,2; für 4,00 m		127.0007	1034
130	Kohle-PTFE-Seele 2,0/4,0; Draht-Ø 1,0-1,2; für 5,00 m		127.0008	1034
131	Haltenippel für Seele mit Außendurchmesser 4,0	VE 20 Stck.	131.0001	1095
132	O-Ring 3,5x1,5	VE 20 Stck.	165.0008	9010
133	Führungrohr für Seelen bis Außendurchmesser 4,0 (200 mm)	VE 10 Stck.	129.0461	1095
140	Kombidrahtführung PA/Messing; Draht-Ø 1,0-1,2; für 3,00 m		128.M002	1034
140	Kombidrahtführung PA/Messing; Draht-Ø 1,0-1,2; für 4,00 m		128.M003	1034
140	Kombidrahtführung PA/Messing; Draht-Ø 1,0-1,2; für 5,00 m		128.M004	1034
141	Messingspirale für Kombidrahtführung mit Hülse konfektioniert 200 mm	VE 10 Stck.	001.0305	1095
200	Mehrfachschlüssel Standard	VE 10 Stck.	191.0001	9010

Notizen



MIG/MAG-Schweißbrenner MB EVO PRO 26



Pos. Beschreibung

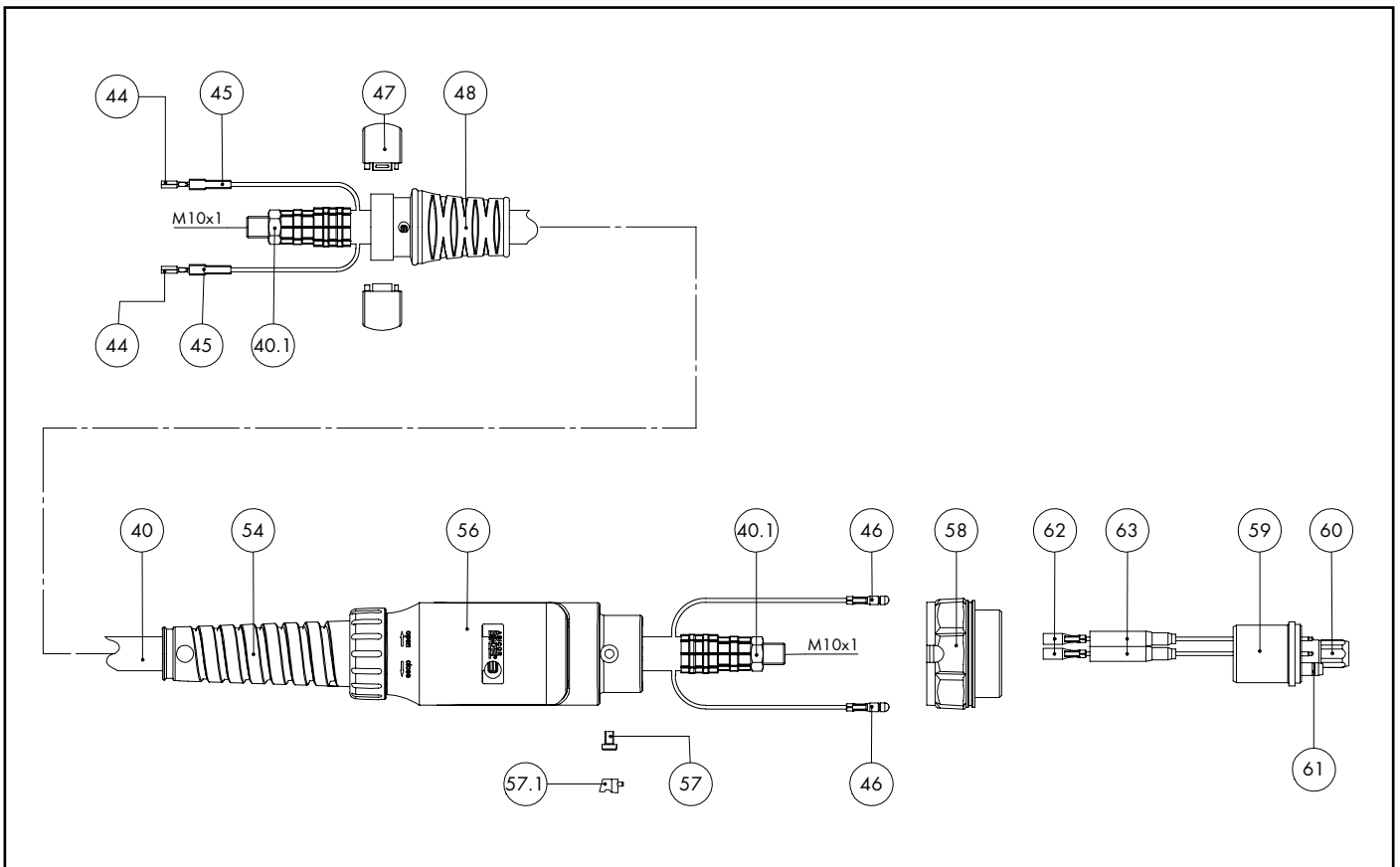
Angaben

Ident-Nr.

Waren- gruppe

Pos.	Beschreibung	Angaben	Ident-Nr.	Waren- gruppe
Brenner				
	MB EVO PRO 26; Zentralstecker KZ-2; 3,00 m		018.0211.1	1075
	MB EVO PRO 26; Zentralstecker KZ-2; 4,00 m		018.0212.1	1075
	MB EVO PRO 26; Zentralstecker KZ-2; 5,00 m		018.0213.1	1075
Brennerhals				
1	Brennerhals MB EVO PRO 26; 50° gebogen		018.0214.1	1014
Handgriff MB EVO PRO 2K				
10	Handgriff MB EVO PRO 2K; 2-pol., ac komplett		180.0176.1	1095
10.1	Drucktaster ergonomisch 2-pol.; MB EVO PRO / MB EVO		185.0142.1	9010
Schlauchpaket				
40	Bikox® LW-Schlauchpaket, R42 für 3,00 m		160.H039.1	1511
40	Bikox® LW-Schlauchpaket, R42 für 4,00 m		160.H040.1	1511
40	Bikox® LW-Schlauchpaket, R42 für 5,00 m		160.H041.1	1511
40.1	Sechskantmutter M10x1	VE 10 Stck.	001.0009	9010
44	Kabelschuh	VE 20 Stck.	175.0022	9010
45	Isolierhülse für Kabelschuh	VE 20 Stck.	400.0119	1095
46	Rundstecker	VE 20 Stck.	175.0004	9010
47	Ringhälften D=37 himbeerrot; MB EVO PRO	VE 2 Stck.	400.D561.2	1595
48	Knickschutz kurz NW 17-22		400.D574.1	1595
54	Knickschutz NW 19		400.1010	1095
56	Anschlussgehäuse ac komplett; MB EVO PRO / MB EVO		501.2673.1	9010
57	Zylinderkopfschraube M4x6	VE 20 Stck.	000.0552	9010
57.1	Verschlusskappe 1	VE 20 Stck.	500.0251	9010
58	Anschlussmutter M33x2		500.0213	9010
59	Zentralstecker KZ-2		501.0003	1095
60	Überwurfmutter M10x1	VE 10 Stck.	501.D536	1595

MIG/MAG-Schweißbrenner MB EVO PRO 26



Pos. Beschreibung

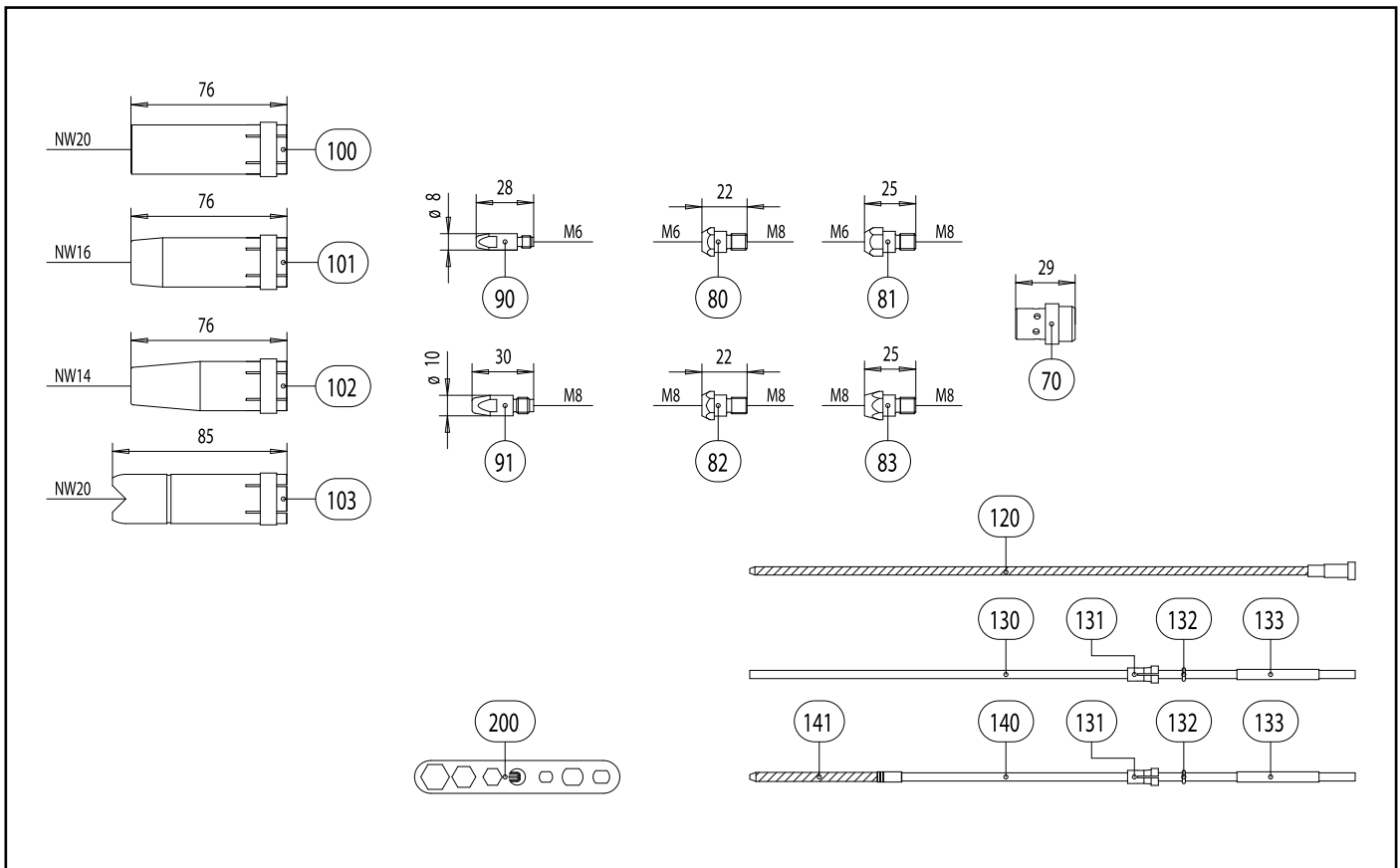
Angaben

Ident-Nr.

Waren- gruppe

61	O-Ring 4x1	VE 20 Stck.	165.0002	9010
62	Buchse	VE 20 Stck.	175.0003	9010
63	Isolierhülse für Zentralstecker	VE 20 Stck.	501.2609.20	1395
Verschleißteile				
70	Gasverteiler, weiß	VE 10 Stck.	018.0116	1032
70	Gasverteiler, Keramik	VE 10 Stck.	018.0141	1032
80	Düsenstock M6; 22,0 mm (kurz)	VE 10 Stck.	142.0007	1033
81	Düsenstock M6; 25,0 mm (lang)	VE 10 Stck.	142.0012	1033
82	Düsenstock M8; 22,0 mm (kurz)	VE 10 Stck.	142.0082	1033
83	Düsenstock M8; 25,0 mm (lang)	VE 10 Stck.	142.0026	1033
90	Stromdüse M6 E-Cu; Ø 0,8 (8x28)	VE 10 Stck.	140.0051	1030
90	Stromdüse M6 E-Cu; Ø 1,0 (8x28)	VE 10 Stck.	140.0242	1030
90	Stromdüse M6 E-Cu; Ø 1,2 (8x28)	VE 10 Stck.	140.0379	1030
90	Stromdüse M6 CuCrZr; Ø 0,8 (8x28)	VE 10 Stck.	140.0054	1031
90	Stromdüse M6 CuCrZr; Ø 1,0 (8x28)	VE 10 Stck.	140.0245	1031
90	Stromdüse M6 CuCrZr; Ø 1,2 (8x28)	VE 10 Stck.	140.0382	1031
90	Stromdüse M6 E-Cu; Ø 0,8 für Aludraht (8x28)	VE 10 Stck.	141.0001	1030
90	Stromdüse M6 E-Cu; Ø 1,0 für Aludraht (8x28)	VE 10 Stck.	141.0006	1030
90	Stromdüse M6 E-Cu; Ø 1,2 für Aludraht (8x28)	VE 10 Stck.	141.0010	1030
90	Stromdüse M6 CuCrZr versilbert; Ø 0,8 (8x28)	VE 10 Stck.	147.0054	1031
90	Stromdüse M6 CuCrZr versilbert; Ø 1,0 (8x28)	VE 10 Stck.	147.0245	1031
90	Stromdüse M6 CuCrZr versilbert; Ø 1,2 (8x28)	VE 10 Stck.	147.0382	1031
91	Stromdüse M8 E-Cu; Ø 0,8 (10x30)	VE 10 Stck.	140.0114	1030
91	Stromdüse M8 E-Cu; Ø 1,0 (10x30)	VE 10 Stck.	140.0313	1030
91	Stromdüse M8 E-Cu; Ø 1,2 (10x30)	VE 10 Stck.	140.0442	1030
91	Stromdüse M8 CuCrZr; Ø 0,8 (10x30)	VE 10 Stck.	140.0117	1031

MIG/MAG-Schweißbrenner MB EVO PRO 26



Pos. Beschreibung

Angaben

Ident-Nr.

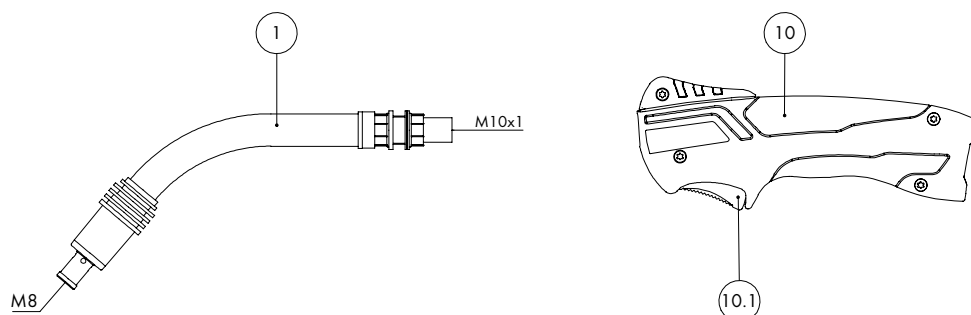
Waren- gruppe

91	Stromdüse M8 CuCrZr; Ø 1,0 (10x30)	VE 10 Stck.	140.0316	1031
91	Stromdüse M8 CuCrZr; Ø 1,2 (10x30)	VE 10 Stck.	140.0445	1031
91	Stromdüse M8 E-Cu; Ø 0,8 für Aludraht (10x30)	VE 10 Stck.	141.0003	1030
91	Stromdüse M8 E-Cu; Ø 1,0 für Aludraht (10x30)	VE 10 Stck.	141.0008	1030
91	Stromdüse M8 E-Cu; Ø 1,2 für Aludraht (10x30)	VE 10 Stck.	141.0015	1030
91	Stromdüse M8 CuCrZr versilbert; Ø 0,8 (10x30)	VE 10 Stck.	147.0117	1031
91	Stromdüse M8 CuCrZr versilbert; Ø 1,0 (10x30)	VE 10 Stck.	147.0316	1031
91	Stromdüse M8 CuCrZr versilbert; Ø 1,2 (10x30)	VE 10 Stck.	147.0445	1031
100	Gasdüse; zylindrisch; NW Ø 20,0	VE 10 Stck.	145.0051	1037
101	Gasdüse; konisch; NW Ø 16,0	VE 10 Stck.	145.0085	1037
102	Gasdüse; stark konisch; NW Ø 14,0	VE 10 Stck.	145.0132	1037
103	Punktgasdüse; NW Ø 20,0	VE 10 Stck.	145.0179	1037
120	Führungsspirale isoliert; 1,5/4,0; blau; Draht-Ø 0,6-0,8; für 3,00 m		124.0011	1034
120	Führungsspirale isoliert; 1,5/4,0; blau; Draht-Ø 0,6-0,8; für 4,00 m		124.0012	1034
120	Führungsspirale isoliert; 1,5/4,0; blau; Draht-Ø 0,6-0,8; für 5,00 m		124.0015	1034
120	Führungsspirale isoliert; 2,0/4,5; rot; Draht-Ø 1,0-1,2; für 3,00 m		124.0026	1034
120	Führungsspirale isoliert; 2,0/4,5; rot; Draht-Ø 1,0-1,2; für 4,00 m		124.0031	1034
120	Führungsspirale isoliert; 2,0/4,5; rot; Draht-Ø 1,0-1,2; für 5,00 m		124.0035	1034
130	PTFE-Seele 1,5/4,0; blau; Draht-Ø 0,8-1,0; für 3,00 m		126.0005	1034
130	PTFE-Seele 1,5/4,0; blau; Draht-Ø 0,8-1,0; für 4,00 m		126.0008	1034
130	PTFE-Seele 1,5/4,0; blau; Draht-Ø 0,8-1,0; für 5,00 m		126.0011	1034
130	PTFE-Seele 2,0/4,0; rot; Draht-Ø 1,0-1,2; für 3,00 m		126.0021	1034
130	PTFE-Seele 2,0/4,0; rot; Draht-Ø 1,0-1,2; für 4,00 m		126.0026	1034
130	PTFE-Seele 2,0/4,0; rot; Draht-Ø 1,0-1,2; für 5,00 m		126.0028	1034
130	Kohle-PTFE-Seele 1,5/4,0; Draht-Ø 0,8-1,0; für 3,00 m		127.0002	1034
130	Kohle-PTFE-Seele 1,5/4,0; Draht-Ø 0,8-1,0; für 4,00 m		127.0003	1034

MIG/MAG-Schweißbrenner MB EVO PRO 26

Pos.	Beschreibung	Angaben	Ident-Nr.	Waren- gruppe
130	Kohle-PTFE-Seele 1,5/4,0; Draht-Ø 0,8-1,0; für 5,00 m		127.0004	1034
130	Kohle-PTFE-Seele 2,0/4,0; Draht-Ø 1,0-1,2; für 3,00 m		127.0005	1034
130	Kohle-PTFE-Seele 2,0/4,0; Draht-Ø 1,0-1,2; für 4,00 m		127.0007	1034
130	Kohle-PTFE-Seele 2,0/4,0; Draht-Ø 1,0-1,2; für 5,00 m		127.0008	1034
131	Haltenippel für Seele mit Außendurchmesser 4,0	VE 20 Stck.	131.0001	1095
132	O-Ring 3,5x1,5	VE 20 Stck.	165.0008	9010
133	Führungrohr für Seelen bis Außendurchmesser 4,0 (200 mm)	VE 10 Stck.	129.0461	1095
140	Kombidrahtführung PA/Messing; Draht-Ø 1,0-1,2; für 3,00 m		128.M002	1034
140	Kombidrahtführung PA/Messing; Draht-Ø 1,0-1,2; für 4,00 m		128.M003	1034
140	Kombidrahtführung PA/Messing; Draht-Ø 1,0-1,2; für 5,00 m		128.M004	1034
141	Messingspirale für Kombidrahtführung mit Hülse konfektioniert 200 mm	VE 10 Stck.	001.0305	1095
200	Mehrfachschlüssel Standard	VE 10 Stck.	191.0001	9010

MIG/MAG-Schweißbrenner MB EVO PRO 36



Pos. Beschreibung

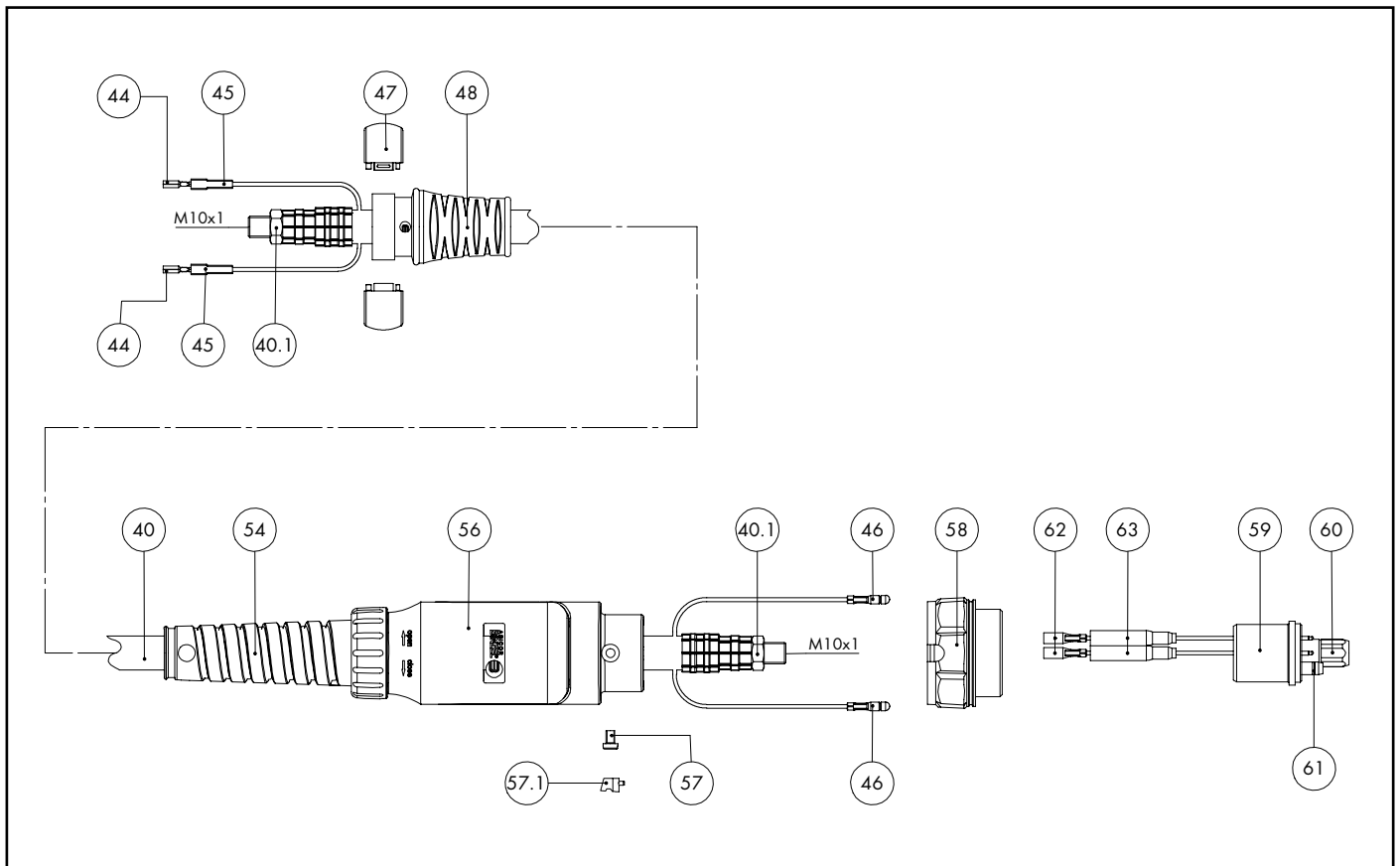
Angaben

Ident-Nr.

Waren- gruppe

Pos.	Beschreibung	Angaben	Ident-Nr.	Waren- gruppe
Brenner				
	MB EVO PRO 36; Zentralstecker KZ-2; 3,00 m		014.0529.1	1075
	MB EVO PRO 36; Zentralstecker KZ-2; 4,00 m		014.0530.1	1075
	MB EVO PRO 36; Zentralstecker KZ-2; 5,00 m		014.0531.1	1075
Brennerhals				
1	Brennerhals MB EVO PRO 36; 50° gebogen		014.0518.1	1014
Handgriff MB EVO PRO 2K				
10	Handgriff MB EVO PRO 2K; 2-pol., ac komplett		180.0176.1	1095
10.1	Drucktaster ergonomisch 2-pol.; MB EVO PRO / MB EVO		185.0142.1	9010
Schlauchpaket				
40	Bikox® LW-Schlauchpaket, R53 für 3,00 m		160.H046.1	1511
40	Bikox® LW-Schlauchpaket, R53 für 4,00 m		160.H047.1	1511
40	Bikox® LW-Schlauchpaket, R53 für 5,00 m		160.H048.1	1511
40.1	Sechskantmutter M10x1	VE 10 Stck.	001.0009	9010
44	Kabelschuh	VE 20 Stck.	175.0022	9010
45	Isolierhülse für Kabelschuh	VE 20 Stck.	400.0119	1095
46	Rundstecker	VE 20 Stck.	175.0004	9010
47	Ringhälften D=37 himbeerrot; MB EVO PRO	VE 2 Stck.	400.D561.2	1595
48	Knickschutz kurz NW 17-22		400.D574.1	1595
54	Knickschutz NW 19		400.1010	1095
56	Anschlussgehäuse ac komplett; MB EVO PRO / MB EVO		501.2673.1	9010
57	Zylinderkopfschraube M4x6	VE 20 Stck.	000.0552	9010
57.1	Verschlusskappe 1	VE 20 Stck.	500.0251	9010
58	Anschlussmutter M33x2		500.0213	9010
59	Zentralstecker KZ-2		501.0003	1095
60	Überwurfmutter M10x1	VE 10 Stck.	501.D536	1595

MIG/MAG-Schweißbrenner MB EVO PRO 36



Pos. Beschreibung

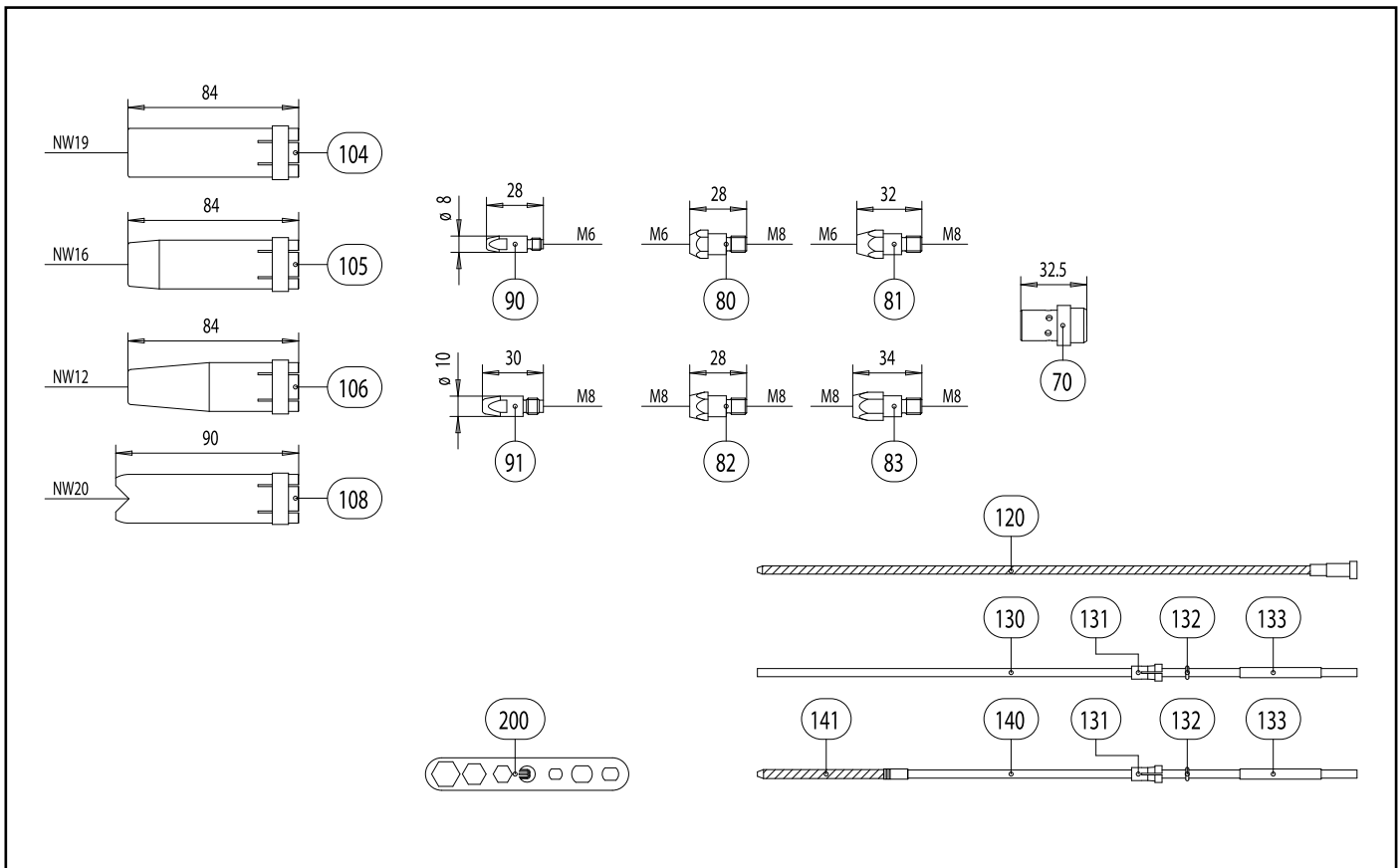
Angaben

Ident-Nr.

Waren- gruppe

61	O-Ring 4x1	VE 20 Stck.	165.0002	9010
62	Buchse	VE 20 Stck.	175.0003	9010
63	Isolierhülse für Zentralstecker	VE 20 Stck.	501.2609.20	1395
Verschleißteile				
70	Gasverteiler, weiß	VE 10 Stck.	014.0261	1032
70	Gasverteiler, long life	VE 10 Stck.	014.0026	1032
70	Gasverteiler, Keramik	VE 10 Stck.	014.0023	1032
80	Düsenstock M6; 28,0 mm (kurz)	VE 10 Stck.	142.0005	1033
81	Düsenstock M6; 32,0 mm (lang)	VE 10 Stck.	142.0011	1033
82	Düsenstock M8; 28,0 mm (kurz)	VE 10 Stck.	142.0020	1033
83	Düsenstock M8; 34,0 mm (lang)	VE 10 Stck.	142.0024	1033
90	Stromdüse M6 E-Cu; Ø 0,8 (8x28)	VE 10 Stck.	140.0051	1030
90	Stromdüse M6 E-Cu; Ø 1,0 (8x28)	VE 10 Stck.	140.0242	1030
90	Stromdüse M6 E-Cu; Ø 1,2 (8x28)	VE 10 Stck.	140.0379	1030
90	Stromdüse M6 CuCrZr; Ø 0,8 (8x28)	VE 10 Stck.	140.0054	1031
90	Stromdüse M6 CuCrZr; Ø 1,0 (8x28)	VE 10 Stck.	140.0245	1031
90	Stromdüse M6 CuCrZr; Ø 1,2 (8x28)	VE 10 Stck.	140.0382	1031
90	Stromdüse M6 E-Cu; Ø 0,8 für Aludraht (8x28)	VE 10 Stck.	141.0001	1030
90	Stromdüse M6 E-Cu; Ø 1,0 für Aludraht (8x28)	VE 10 Stck.	141.0006	1030
90	Stromdüse M6 E-Cu; Ø 1,2 für Aludraht (8x28)	VE 10 Stck.	141.0010	1030
90	Stromdüse M6 CuCrZr versilbert; Ø 0,8 (8x28)	VE 10 Stck.	147.0054	1031
90	Stromdüse M6 CuCrZr versilbert; Ø 1,0 (8x28)	VE 10 Stck.	147.0245	1031
90	Stromdüse M6 CuCrZr versilbert; Ø 1,2 (8x28)	VE 10 Stck.	147.0382	1031
91	Stromdüse M8 E-Cu; Ø 0,8 (10x30)	VE 10 Stck.	140.0114	1030
91	Stromdüse M8 E-Cu; Ø 1,0 (10x30)	VE 10 Stck.	140.0313	1030
91	Stromdüse M8 E-Cu; Ø 1,2 (10x30)	VE 10 Stck.	140.0442	1030

MIG/MAG-Schweißbrenner MB EVO PRO 36



Pos. Beschreibung

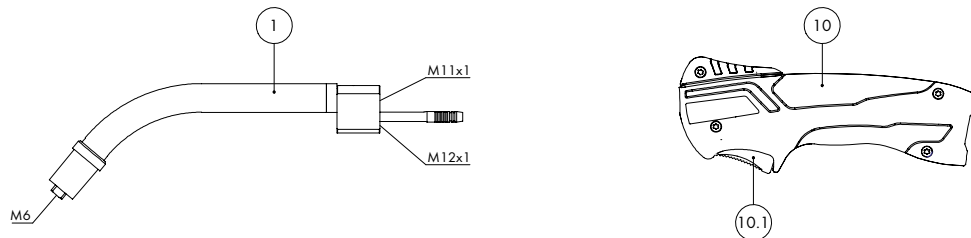
Angaben

Ident-Nr.

Waren- gruppe

91	Stromdüse M8 CuCrZr; Ø 0,8 (10x30)	VE 10 Stck.	140.0117	1031
91	Stromdüse M8 CuCrZr; Ø 1,0 (10x30)	VE 10 Stck.	140.0316	1031
91	Stromdüse M8 CuCrZr; Ø 1,2 (10x30)	VE 10 Stck.	140.0445	1031
91	Stromdüse M8 E-Cu; Ø 0,8 für Aludraht (10x30)	VE 10 Stck.	141.0003	1030
91	Stromdüse M8 E-Cu; Ø 1,0 für Aludraht (10x30)	VE 10 Stck.	141.0008	1030
91	Stromdüse M8 E-Cu; Ø 1,2 für Aludraht (10x30)	VE 10 Stck.	141.0015	1030
91	Stromdüse M8 CuCrZr versilbert; Ø 0,8 (10x30)	VE 10 Stck.	147.0117	1031
91	Stromdüse M8 CuCrZr versilbert; Ø 1,0 (10x30)	VE 10 Stck.	147.0316	1031
91	Stromdüse M8 CuCrZr versilbert; Ø 1,2 (10x30)	VE 10 Stck.	147.0445	1031
104	Gasdüse; zylindrisch; NW Ø 19,0	VE 10 Stck.	145.0045	1037
105	Gasdüse; konisch; NW Ø 16,0	VE 10 Stck.	145.0078	1037
106	Gasdüse; stark konisch; NW Ø 12,0	VE 10 Stck.	145.0126	1037
108	Punktgasdüse; NW Ø 20,0	VE 10 Stck.	145.0172	1037
120	Führungsspirale isoliert; 1,5/4,0; blau; Draht-Ø 0,6-0,8; für 3,00 m		124.0011	1034
120	Führungsspirale isoliert; 1,5/4,0; blau; Draht-Ø 0,6-0,8; für 4,00 m		124.0012	1034
120	Führungsspirale isoliert; 1,5/4,0; blau; Draht-Ø 0,6-0,8; für 5,00 m		124.0015	1034
120	Führungsspirale isoliert; 2,0/4,5; rot; Draht-Ø 1,0-1,2; für 3,00 m		124.0026	1034
120	Führungsspirale isoliert; 2,0/4,5; rot; Draht-Ø 1,0-1,2; für 4,00 m		124.0031	1034
120	Führungsspirale isoliert; 2,0/4,5; rot; Draht-Ø 1,0-1,2; für 5,00 m		124.0035	1034
130	PTFE-Seele 1,5/4,0; blau; Draht-Ø 0,8-1,0; für 3,00 m		126.0005	1034
130	PTFE-Seele 1,5/4,0; blau; Draht-Ø 0,8-1,0; für 4,00 m		126.0008	1034
130	PTFE-Seele 1,5/4,0; blau; Draht-Ø 0,8-1,0; für 5,00 m		126.0011	1034
130	PTFE-Seele 2,0/4,0; rot; Draht-Ø 1,0-1,2; für 3,00 m		126.0021	1034
130	PTFE-Seele 2,0/4,0; rot; Draht-Ø 1,0-1,2; für 4,00 m		126.0026	1034
130	PTFE-Seele 2,0/4,0; rot; Draht-Ø 1,0-1,2; für 5,00 m		126.0028	1034
130	Kohle-PTFE-Seele 1,5/4,0; Draht-Ø 0,8-1,0; für 3,00 m		127.0002	1034

MIG/MAG-Schweißbrenner MB EVO PRO 240 D



Pos. Beschreibung

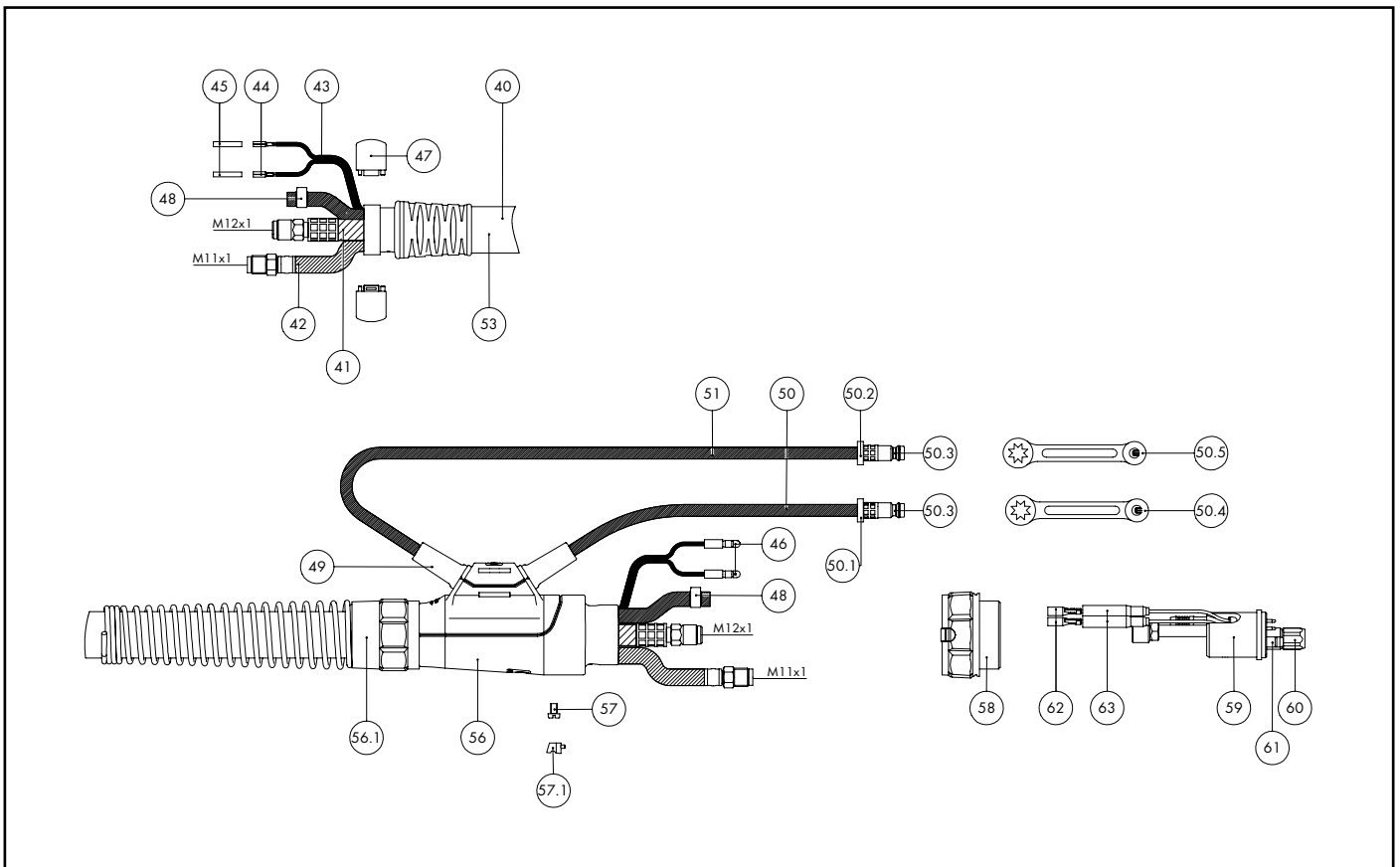
Angaben

Ident-Nr.

Waren- gruppe

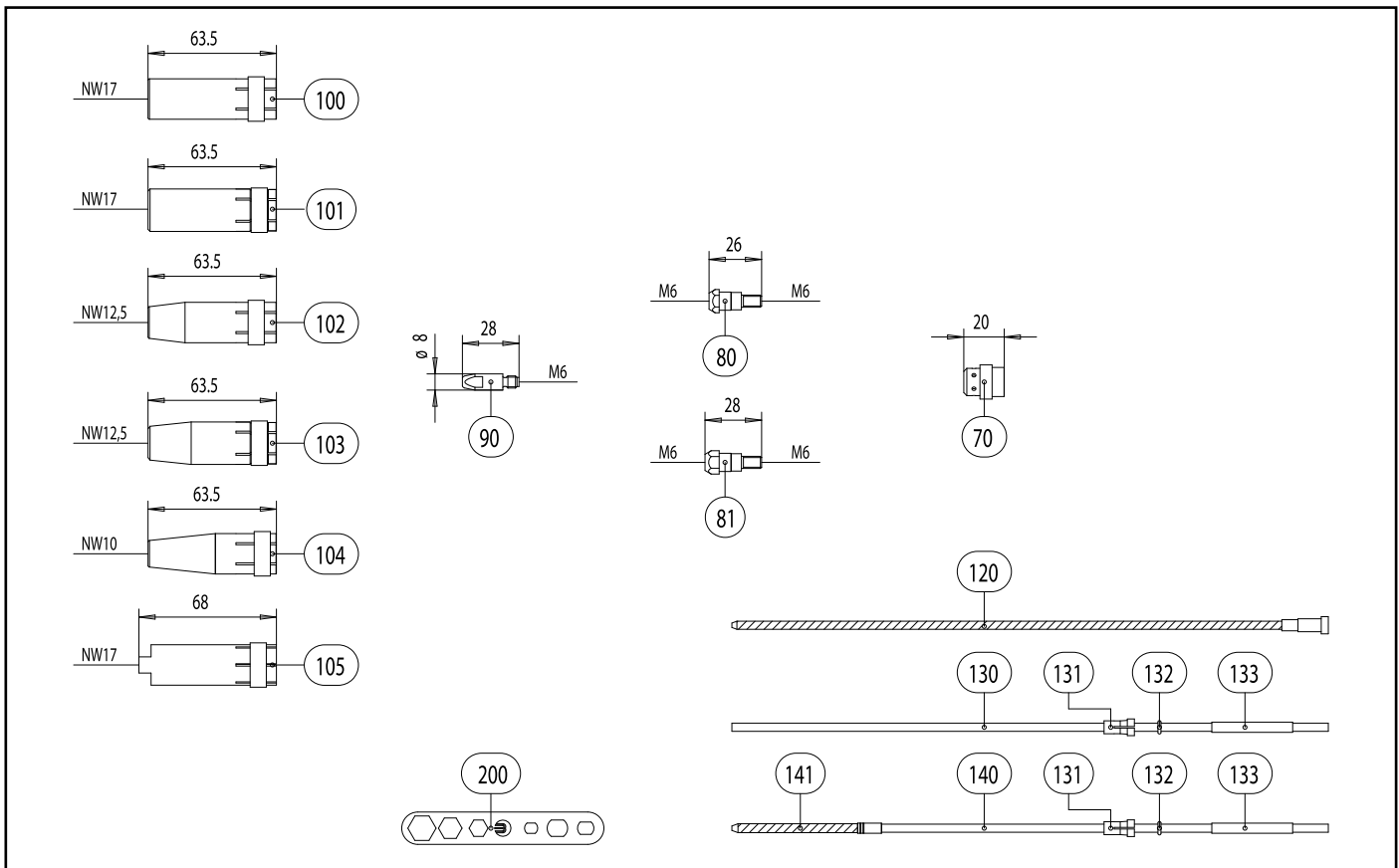
Pos.	Beschreibung	Angaben	Ident-Nr.	Waren- gruppe
Brenner				
	MB EVO PRO 240 D; Zentralstecker WZ-2; 3,00 m		023.0319.1	1074
	MB EVO PRO 240 D; Zentralstecker WZ-2; 4,00 m		023.0320.1	1074
	MB EVO PRO 240 D; Zentralstecker WZ-2; 5,00 m		023.0321.1	1074
Brennerhals				
1	Brennerhals MB EVO PRO 240 D; 50° gebogen		023.0316.1	1009
Handgriff MB EVO PRO 2K				
10	Handgriff MB EVO PRO 2K; 2-pol., lc komplett		180.0177.1	1095
10.1	Drucktaster ergonomisch 2-pol.; MB EVO PRO / MB EVO		185.0142.1	9010
Schlauchpaket				
40	Schlauchpaket MB EVO PRO 3,00 m		022.0259.1	1095
40	Schlauchpaket MB EVO PRO 4,00 m		022.0260.1	1095
40	Schlauchpaket MB EVO PRO 5,00 m		022.0261.1	1095
41	Stromkabel FRH 3,00 m; MB EVO PRO		115.0830.1	1012
41	Stromkabel FRH 4,00 m; MB EVO PRO		115.0831.1	1012
41	Stromkabel FRH 5,00 m; MB EVO PRO		115.0832.1	1012
42	Drahtförder-/Gasschlauch 3,00 m; MB EVO PRO / MB EVO		154.0017.1	1012
42	Drahtförder-/Gasschlauch 4,00 m; MB EVO PRO / MB EVO		154.0018.1	1012
42	Drahtförder-/Gasschlauch 5,00 m; MB EVO PRO / MB EVO		154.0019.1	1012
43	Steuerleitung 2-adrig	200 m	100.0019	4050
44	Kabelschuh	VE 20 Stck.	175.0022	9010
45	Isolierschlauch	VE 20 Stck.	110.0043.20	1395
46	Rundstecker	VE 20 Stck.	175.0004	9010
47	Ringhälften D=37 himbeerrot; MB EVO PRO	VE 2 Stck.	400.D561.2	1595
48	Einohrklemme D=9,5 stufenlos; MB EVO PRO / MB EVO	VE 20 Stck.	173.0015.20	9010
49	Knickschutztülle PVC und FRH Schlauch	VE 10 Stck.	500.0558.10	1395

MIG/MAG-Schweißbrenner MB EVO PRO 240 D



Pos.	Beschreibung	Angaben	Ident-Nr.	Warengruppe
50	Schlauch 42 FRH schwarz; Ø 5,5x1,5	40 m	109.0052	4050
50.1	Kennzeichnungsscheibe blau	VE 20 Stck.	501.2167	9010
50.2	Kennzeichnungsscheibe rot	VE 20 Stck.	501.2166	9010
50.3	Stecknippel NW 5 mm / Ø 6,0 mm	VE 20 Stck.	501.0114	9010
50.3	Einohrklemme D=9,5 stufenlos; MB EVO PRO / MB EVO	VE 20 Stck.	173.0015.20	9010
50.4	Verschlussgarnitur blau	VE 20 Stck.	501.2424	1095
50.5	Verschlussgarnitur rot	VE 20 Stck.	501.2423	1095
51	Schlauch 42 FRH schwarz Ø 5,5x1,5 kpl. mit Stecknippel NW 5; 0,6 m		103.0108	1095
53	Außenschlauch komplett 3,00 m; MB EVO PRO / MB EVO		107.0109.1	1095
53	Außenschlauch komplett 4,00 m; MB EVO PRO / MB EVO		107.0110.1	1095
53	Außenschlauch komplett 5,00 m; MB EVO PRO / MB EVO		107.0111.1	1095
56	Anschlussgehäuse lc komplett; MB EVO PRO / MB EVO		501.2670.1	9010
56.1	Anschlussset maschinenseitig kpl. für NW 29		501.2236	9010
56.1	Knickschutzfeder		500.0233	9010
56.1	Biclip Innenteil	VE 10 Stck.	400.0328	9010
56.1	Biclip Außenteil	VE 10 Stck.	400.0329	9010
57	Zylinderkopfschraube M4x6	VE 20 Stck.	000.0552	9010
57.1	Verschlusskappe 1	VE 20 Stck.	500.0251	9010
58	Anschlussmutter M33x2		500.0213	9010
59	Zentralstecker WZ-2 / M12x1; MB EVO PRO / MB EVO		501.2677.1	9010
60	Überwurfmutter M10x1	VE 10 Stck.	501.D536	1595
61	O-Ring 4x1	VE 20 Stck.	165.0002	9010
62	Buchse	VE 20 Stck.	175.0003	9010
63	Isolierhülse für Zentralstecker	VE 20 Stck.	501.2609.20	1395
	Verschleißteile			
70	Gasverteiler, weiß	VE 10 Stck.	012.0183	1032

MIG/MAG-Schweißbrenner MB EVO PRO 240 D



Pos. Beschreibung

Angaben

Ident-Nr.

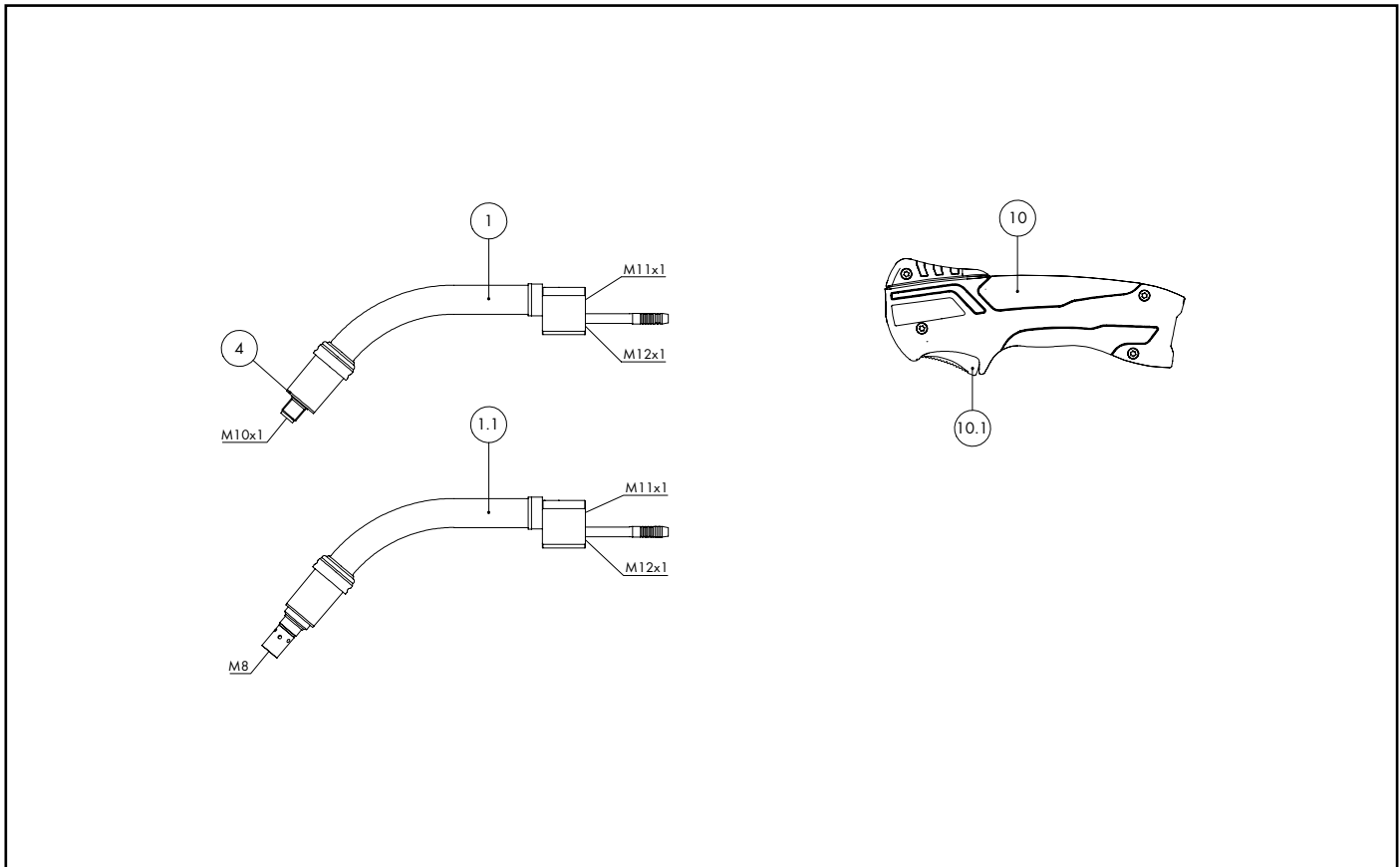
Waren- gruppe

Pos.	Beschreibung	Angaben	Ident-Nr.	Waren- gruppe
70	Gasverteiler, Silikongummi	VE 10 Stck.	012.0243	1032
80	Düsenstock M6; 26,0 mm	VE 10 Stck.	142.0003	1033
81	Düsenstock M6; 28,0 mm	VE 10 Stck.	142.0010	1033
90	Stromdüse M6 E-Cu; Ø 0,8 (8x28)	VE 10 Stck.	140.0051	1030
90	Stromdüse M6 E-Cu; Ø 1,0 (8x28)	VE 10 Stck.	140.0242	1030
90	Stromdüse M6 E-Cu; Ø 1,2 (8x28)	VE 10 Stck.	140.0379	1030
90	Stromdüse M6 CuCrZr; Ø 0,8 (8x28)	VE 10 Stck.	140.0054	1031
90	Stromdüse M6 CuCrZr; Ø 1,0 (8x28)	VE 10 Stck.	140.0245	1031
90	Stromdüse M6 CuCrZr; Ø 1,2 (8x28)	VE 10 Stck.	140.0382	1031
90	Stromdüse M6 E-Cu; Ø 0,8 für Aludraht (8x28)	VE 10 Stck.	141.0001	1030
90	Stromdüse M6 E-Cu; Ø 1,0 für Aludraht (8x28)	VE 10 Stck.	141.0006	1030
90	Stromdüse M6 E-Cu; Ø 1,2 für Aludraht (8x28)	VE 10 Stck.	141.0010	1030
90	Stromdüse M6 CuCrZr versilbert; Ø 0,8 (8x28)	VE 10 Stck.	147.0054	1031
90	Stromdüse M6 CuCrZr versilbert; Ø 1,0 (8x28)	VE 10 Stck.	147.0245	1031
90	Stromdüse M6 CuCrZr versilbert; Ø 1,2 (8x28)	VE 10 Stck.	147.0382	1031
100	Gasdüse; zylindrisch; NW Ø 17,0	VE 10 Stck.	145.0047	1036
101	Gasdüse; zylindrisch; schwere Ausführung; NW Ø 17,0	VE 10 Stck.	145.0062	1036
102	Gasdüse; konisch; NW Ø 12,5	VE 10 Stck.	145.0080	1036
103	Gasdüse; konisch; schwere Ausführung; NW Ø 12,5	VE 10 Stck.	145.0101	1036
104	Gasdüse; stark konisch; NW Ø 10,0	VE 10 Stck.	145.0128	1036
105	Punktgasdüse; NW Ø 17,0	VE 10 Stck.	145.0174	1036
120	Führungsspirale isoliert; 1,5/4,0; blau; Draht-Ø 0,6-0,8; für 3,00 m		124.0137	1334
120	Führungsspirale isoliert; 1,5/4,0; blau; Draht-Ø 0,6-0,8; für 4,00 m		124.0138	1334
120	Führungsspirale isoliert; 1,5/4,0; blau; Draht-Ø 0,6-0,8; für 5,00 m		124.0139	1334
120	Führungsspirale isoliert; 2,0/4,5; rot; Draht-Ø 1,0-1,2; für 3,00 m		124.0111	1334
120	Führungsspirale isoliert; 2,0/4,5; rot; Draht-Ø 1,0-1,2; für 4,00 m		124.0112	1334

MIG/MAG-Schweißbrenner MB EVO PRO 240 D

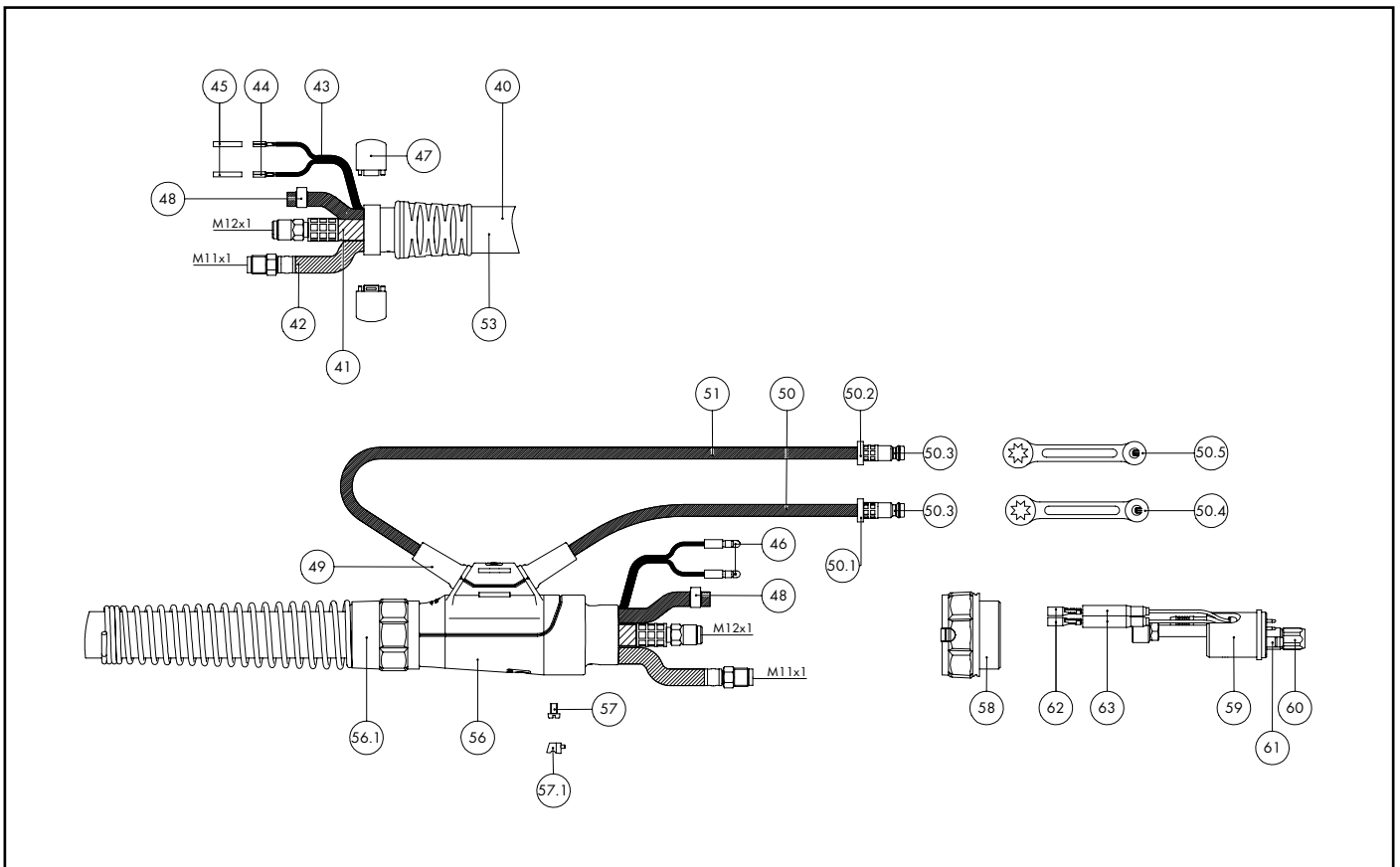
Pos.	Beschreibung	Angaben	Ident-Nr.	Waren- gruppe
120	Führungsspirale isoliert; 2,0/4,5; rot; Draht-Ø 1,0-1,2; für 5,00 m		124.0113	1334
130	PTFE-Seele 1,5/4,0; blau; Draht-Ø 0,8-1,0; für 3,00 m		126.0005	1034
130	PTFE-Seele 1,5/4,0; blau; Draht-Ø 0,8-1,0; für 4,00 m		126.0008	1034
130	PTFE-Seele 1,5/4,0; blau; Draht-Ø 0,8-1,0; für 5,00 m		126.0011	1034
130	PTFE-Seele 2,0/4,0; rot; Draht-Ø 1,0-1,2; für 3,00 m		126.0021	1034
130	PTFE-Seele 2,0/4,0; rot; Draht-Ø 1,0-1,2; für 4,00 m		126.0026	1034
130	PTFE-Seele 2,0/4,0; rot; Draht-Ø 1,0-1,2; für 5,00 m		126.0028	1034
130	Kohle-PTFE-Seele 1,5/4,0; Draht-Ø 0,8-1,0; für 3,00 m		127.0002	1034
130	Kohle-PTFE-Seele 1,5/4,0; Draht-Ø 0,8-1,0; für 4,00 m		127.0003	1034
130	Kohle-PTFE-Seele 1,5/4,0; Draht-Ø 0,8-1,0; für 5,00 m		127.0004	1034
130	Kohle-PTFE-Seele 2,0/4,0; Draht-Ø 1,0-1,2; für 3,00 m		127.0005	1034
130	Kohle-PTFE-Seele 2,0/4,0; Draht-Ø 1,0-1,2; für 4,00 m		127.0007	1034
130	Kohle-PTFE-Seele 2,0/4,0; Draht-Ø 1,0-1,2; für 5,00 m		127.0008	1034
131	Haltenippel für Seele mit Außendurchmesser 4,0	VE 20 Stck.	131.0001	1095
132	O-Ring 3,5x1,5	VE 20 Stck.	165.0008	9010
133	Führungrohr für Seelen bis Außendurchmesser 4,0 (200 mm)	VE 10 Stck.	129.0461	1095
140	Kombidrahtführung PA/Messing; Draht-Ø 1,0-1,2; für 3,00 m		128.M002	1034
140	Kombidrahtführung PA/Messing; Draht-Ø 1,0-1,2; für 4,00 m		128.M003	1034
140	Kombidrahtführung PA/Messing; Draht-Ø 1,0-1,2; für 5,00 m		128.M004	1034
141	Messingspirale für Kombidrahtführung mit Hülse konfektioniert 200 mm	VE 10 Stck.	001.0305	1095
200	Mehrfachschlüssel Standard	VE 10 Stck.	191.0001	9010

MIG/MAG-Schweißbrenner MB EVO PRO 401 / 401 D



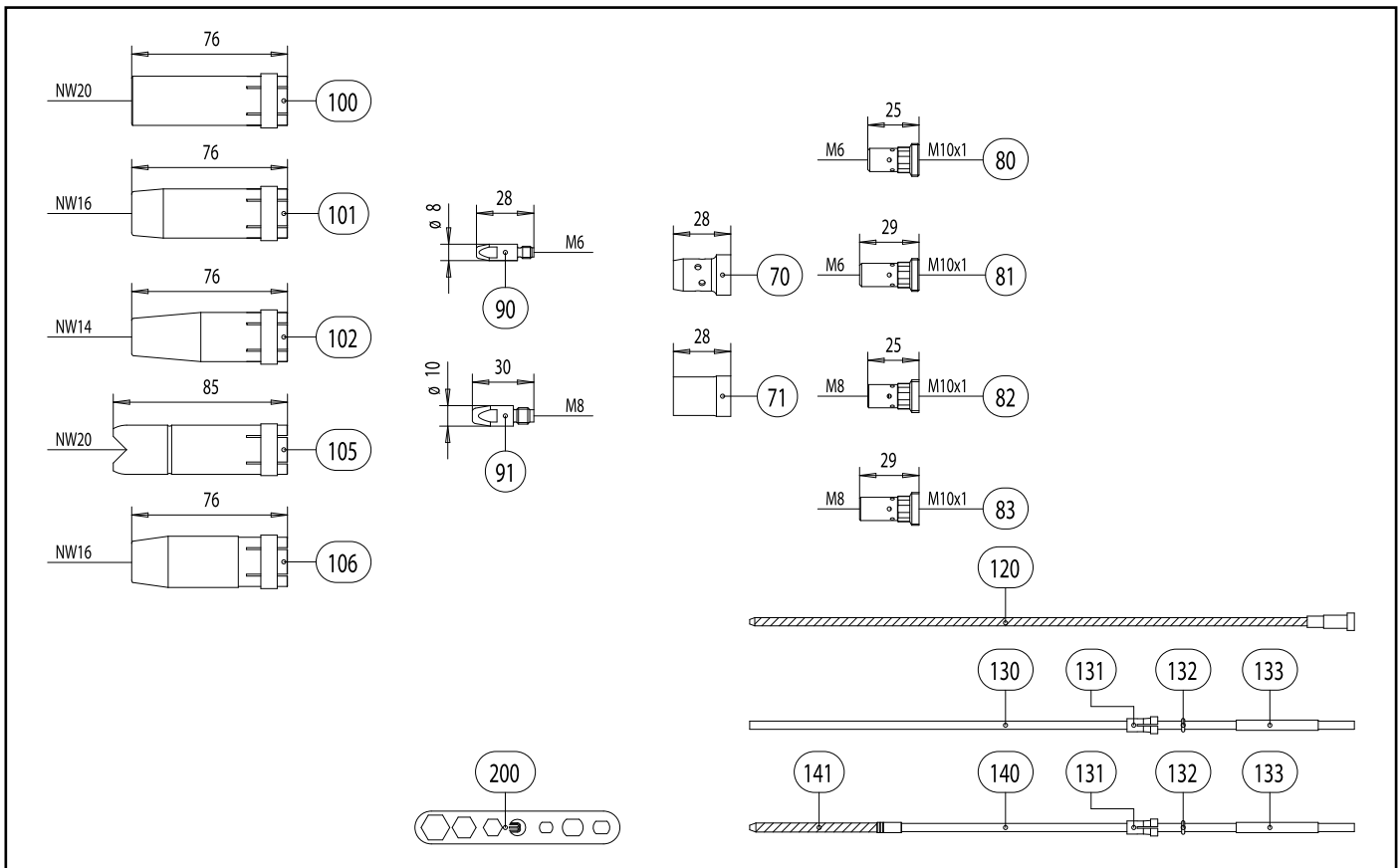
Pos.	Beschreibung	Angaben	Ident-Nr.	Waren- gruppe
Brenner (D-Ausführung)				
	MB EVO PRO 401 D; Zentralstecker WZ-2; 3,00 m		033.0384.1	1074
	MB EVO PRO 401 D; Zentralstecker WZ-2; 4,00 m		033.0385.1	1074
	MB EVO PRO 401 D; Zentralstecker WZ-2; 5,00 m		033.0386.1	1074
Brenner				
	MB EVO PRO 401; Zentralstecker WZ-2; 3,00 m		030.0244.1	1074
	MB EVO PRO 401; Zentralstecker WZ-2; 4,00 m		030.0245.1	1074
	MB EVO PRO 401; Zentralstecker WZ-2; 5,00 m		030.0246.1	1074
Brennerhals				
1	Brennerhals MB EVO PRO 401 D; 50° gebogen		033.0378.1	1009
1.1	Brennerhals MB EVO PRO 401; 50° gebogen		030.0242.1	1009
4	Isolierscheibe	VE 20 Stck.	030.0019	1095
Handgriff MB EVO PRO 2K				
10	Handgriff MB EVO PRO 2K; 2-pol., lc komplett		180.0177.1	1095
10.1	Drucktaster ergonomisch 2-pol.; MB EVO PRO / MB EVO		185.0142.1	9010
Schlauchpaket				
40	Schlauchpaket MB EVO PRO 3,00 m		022.0259.1	1095
40	Schlauchpaket MB EVO PRO 4,00 m		022.0260.1	1095
40	Schlauchpaket MB EVO PRO 5,00 m		022.0261.1	1095
41	Stromkabel FRH 3,00 m; MB EVO PRO		115.0830.1	1012
41	Stromkabel FRH 4,00 m; MB EVO PRO		115.0831.1	1012
41	Stromkabel FRH 5,00 m; MB EVO PRO		115.0832.1	1012
42	Drahtförder-/Gasschlauch 3,00 m; MB EVO PRO / MB EVO		154.0017.1	1012
42	Drahtförder-/Gasschlauch 4,00 m; MB EVO PRO / MB EVO		154.0018.1	1012
42	Drahtförder-/Gasschlauch 5,00 m; MB EVO PRO / MB EVO		154.0019.1	1012
43	Steuerleitung 2-adrig	200 m	100.0019	4050

MIG/MAG-Schweißbrenner MB EVO PRO 401 / 401 D



Pos.	Beschreibung	Angaben	Ident-Nr.	Warengruppe
44	Kabelschuh	VE 20 Stck.	175.0022	9010
45	Isolierschlauch	VE 20 Stck.	110.0043.20	1395
46	Rundstecker	VE 20 Stck.	175.0004	9010
47	Ringhälften D=37 himbeerrot; MB EVO PRO	VE 2 Stck.	400.D561.2	1595
48	Einohrklemme D=9,5 stufenlos; MB EVO PRO / MB EVO	VE 20 Stck.	173.0015.20	9010
49	Knickschutztüle PVC und FRH Schlauch	VE 10 Stck.	500.0558.10	1395
50	Schlauch 42 FRH schwarz; Ø 5,5x1,5	40 m	109.0052	4050
50.1	Kennzeichnungsscheibe blau	VE 20 Stck.	501.2167	9010
50.2	Kennzeichnungsscheibe rot	VE 20 Stck.	501.2166	9010
50.3	Stecknippel NW 5 mm / Ø 6,0 mm	VE 20 Stck.	501.0114	9010
50.3	Einohrklemme D=9,5 stufenlos; MB EVO PRO / MB EVO	VE 20 Stck.	173.0015.20	9010
50.4	Verschlussgarnitur blau	VE 20 Stck.	501.2424	1095
50.5	Verschlussgarnitur rot	VE 20 Stck.	501.2423	1095
51	Schlauch 42 FRH schwarz Ø 5,5x1,5 kpl. mit Stecknippel NW 5; 0,6 m		103.0108	1095
53	Außenschlauch komplett 3,00 m; MB EVO PRO / MB EVO		107.0109.1	1095
53	Außenschlauch komplett 4,00 m; MB EVO PRO / MB EVO		107.0110.1	1095
53	Außenschlauch komplett 5,00 m; MB EVO PRO / MB EVO		107.0111.1	1095
56	Anschlussgehäuse lc komplett; MB EVO PRO / MB EVO		501.2670.1	9010
56.1	Anschlusset maschinenseitig kpl. für NW 29		501.2236	9010
56.1	Knickschutzfeder		500.0233	9010
56.1	Biclip Innenteil	VE 10 Stck.	400.0328	9010
56.1	Biclip Außenteil	VE 10 Stck.	400.0329	9010
57	Zylinderkopfschraube M4x6	VE 20 Stck.	000.0552	9010
57.1	Verschlusskappe 1	VE 20 Stck.	500.0251	9010
58	Anschlussmutter M33x2		500.0213	9010
59	Zentralstecker WZ-2 / M12x1; MB EVO PRO / MB EVO		501.2677.1	9010

MIG/MAG-Schweißbrenner MB EVO PRO 401 / 401 D



Pos. Beschreibung

Angaben

Ident-Nr.

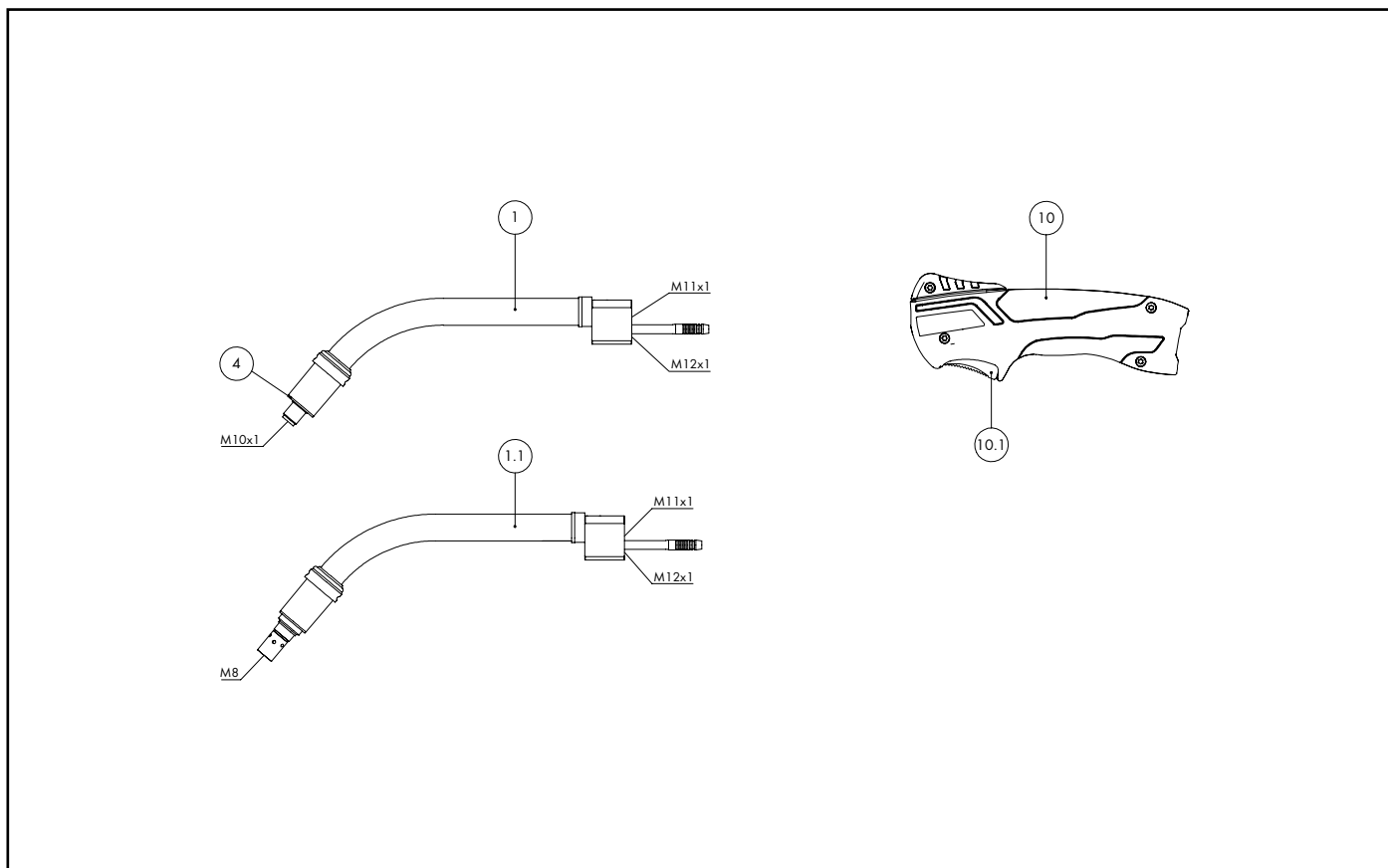
Waren- gruppe

60	Überwurfmutter M10x1	VE 10 Stck.	501.D536	1595
61	O-Ring 4x1	VE 20 Stck.	165.0002	9010
62	Buchse	VE 20 Stck.	175.0003	9010
63	Isolierhülse für Zentralstecker	VE 20 Stck.	501.2609.20	1395
Verschleißteile MB EVO PRO 401 / 401 D				
70	Gasverteiler, weiß	VE 10 Stck.	030.0145	1032
70	Gasverteiler, long life	VE 10 Stck.	030.0037	1032
70	Gasverteiler, Keramik	VE 10 Stck.	030.0190	1032
71	Spritzerschutz	VE 10 Stck.	146.0013	1032
Verschleißteile MB EVO PRO 401 D				
80	Düsenstock M6; 25,0 mm (kurz)	VE 10 Stck.	142.0008	1033
81	Düsenstock M6; 29,0 mm (lang)	VE 10 Stck.	142.0013	1033
82	Düsenstock M8; 25,0 mm (kurz)	VE 10 Stck.	142.0022	1033
	Düsenstock M8; 27,0 mm; CuCrZr	VE 10 Stck.	142.0201.10	1033
83	Düsenstock M8; 29,0 mm (lang)	VE 10 Stck.	142.0027	1033
Verschleißteile MB EVO PRO 401 / 401 D				
90	Stromdüse M6 E-Cu; Ø 0,8 (8x28)	VE 10 Stck.	140.0051	1030
90	Stromdüse M6 E-Cu; Ø 1,0 (8x28)	VE 10 Stck.	140.0242	1030
90	Stromdüse M6 E-Cu; Ø 1,2 (8x28)	VE 10 Stck.	140.0379	1030
90	Stromdüse M6 CuCrZr; Ø 0,8 (8x28)	VE 10 Stck.	140.0054	1031
90	Stromdüse M6 CuCrZr; Ø 1,0 (8x28)	VE 10 Stck.	140.0245	1031
90	Stromdüse M6 CuCrZr; Ø 1,2 (8x28)	VE 10 Stck.	140.0382	1031
90	Stromdüse M6 E-Cu; Ø 0,8 für Aludraht (8x28)	VE 10 Stck.	141.0001	1030
90	Stromdüse M6 E-Cu; Ø 1,0 für Aludraht (8x28)	VE 10 Stck.	141.0006	1030
90	Stromdüse M6 E-Cu; Ø 1,2 für Aludraht (8x28)	VE 10 Stck.	141.0010	1030
90	Stromdüse M6 CuCrZr versilbert; Ø 0,8 (8x28)	VE 10 Stck.	147.0054	1031

MIG/MAG-Schweißbrenner MB EVO PRO 401 / 401 D

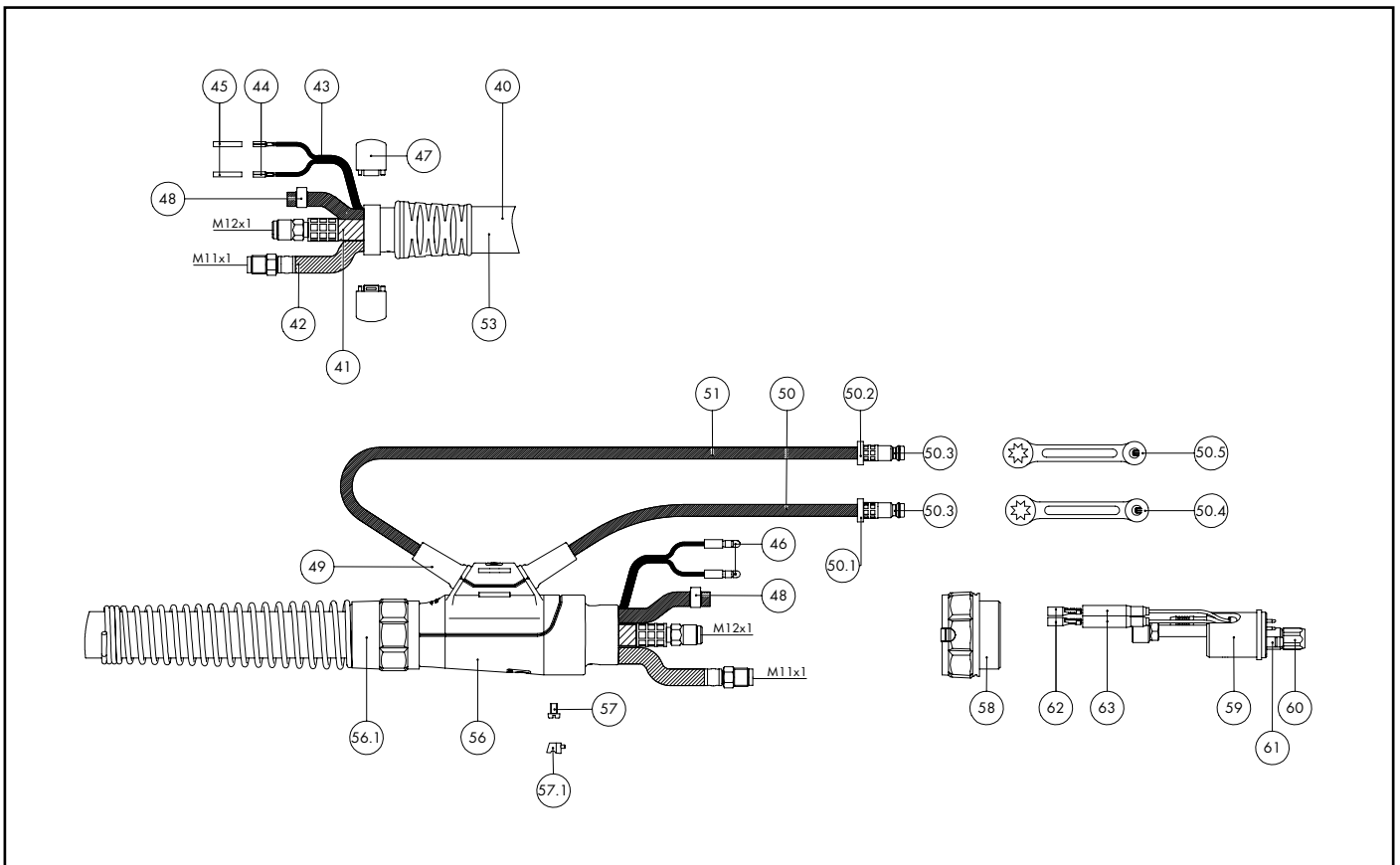
Pos.	Beschreibung	Angaben	Ident-Nr.	Waren- gruppe
90	Stromdüse M6 CuCrZr versilbert; Ø 1,0 (8x28)	VE 10 Stck.	147.0245	1031
90	Stromdüse M6 CuCrZr versilbert; Ø 1,2 (8x28)	VE 10 Stck.	147.0382	1031
91	Stromdüse M8 E-Cu; Ø 0,8 (10x30)	VE 10 Stck.	140.0114	1030
91	Stromdüse M8 E-Cu; Ø 1,0 (10x30)	VE 10 Stck.	140.0313	1030
91	Stromdüse M8 E-Cu; Ø 1,2 (10x30)	VE 10 Stck.	140.0442	1030
91	Stromdüse M8 CuCrZr; Ø 0,8 (10x30)	VE 10 Stck.	140.0117	1031
91	Stromdüse M8 CuCrZr; Ø 1,0 (10x30)	VE 10 Stck.	140.0316	1031
91	Stromdüse M8 CuCrZr; Ø 1,2 (10x30)	VE 10 Stck.	140.0445	1031
91	Stromdüse M8 CuCrZr versilbert; Ø 0,8 (10x30)	VE 10 Stck.	147.0117	1031
91	Stromdüse M8 CuCrZr versilbert; Ø 1,0 (10x30)	VE 10 Stck.	147.0316	1031
91	Stromdüse M8 CuCrZr versilbert; Ø 1,2 (10x30)	VE 10 Stck.	147.0445	1031
91	Stromdüse M8 E-Cu; Ø 0,8 für Aludraht (10x30)	VE 10 Stck.	141.0003	1030
91	Stromdüse M8 E-Cu; Ø 1,0 für Aludraht (10x30)	VE 10 Stck.	141.0008	1030
91	Stromdüse M8 E-Cu; Ø 1,2 für Aludraht (10x30)	VE 10 Stck.	141.0015	1030
100	Gasdüse; zylindrisch; NW Ø 20,0	VE 10 Stck.	145.0051	1037
101	Gasdüse; konisch; NW Ø 16,0	VE 10 Stck.	145.0085	1037
102	Gasdüse; stark konisch; NW Ø 14,0	VE 10 Stck.	145.0132	1037
105	Punktgasdüse; NW Ø 20,0	VE 10 Stck.	145.0179	1037
106	Gasdüse; schwere Ausführung; NW Ø 16,0 (nur mit Spritzerschutz verwendbar)	VE 10 Stck.	145.0086	1037
120	Führungsspirale isoliert; 1,5/4,0; blau; Draht-Ø 0,6-0,8; für 3,00 m		124.0137	1334
120	Führungsspirale isoliert; 1,5/4,0; blau; Draht-Ø 0,6-0,8; für 4,00 m		124.0138	1334
120	Führungsspirale isoliert; 1,5/4,0; blau; Draht-Ø 0,6-0,8; für 5,00 m		124.0139	1334
120	Führungsspirale isoliert; 2,0/4,5; rot; Draht-Ø 1,0-1,2; für 3,00 m		124.0111	1334
120	Führungsspirale isoliert; 2,0/4,5; rot; Draht-Ø 1,0-1,2; für 4,00 m		124.0112	1334
120	Führungsspirale isoliert; 2,0/4,5; rot; Draht-Ø 1,0-1,2; für 5,00 m		124.0113	1334
130	PTFE-Seele 1,5/4,0; blau; Draht-Ø 0,8-1,0; für 3,00 m		126.0005	1034
130	PTFE-Seele 1,5/4,0; blau; Draht-Ø 0,8-1,0; für 4,00 m		126.0008	1034
130	PTFE-Seele 1,5/4,0; blau; Draht-Ø 0,8-1,0; für 5,00 m		126.0011	1034
130	PTFE-Seele 2,0/4,0; rot; Draht-Ø 1,0-1,2; für 3,00 m		126.0021	1034
130	PTFE-Seele 2,0/4,0; rot; Draht-Ø 1,0-1,2; für 4,00 m		126.0026	1034
130	PTFE-Seele 2,0/4,0; rot; Draht-Ø 1,0-1,2; für 5,00 m		126.0028	1034
130	Kohle-PTFE-Seele 1,5/4,0; Draht-Ø 0,8-1,0; für 3,00 m		127.0002	1034
130	Kohle-PTFE-Seele 1,5/4,0; Draht-Ø 0,8-1,0; für 4,00 m		127.0003	1034
130	Kohle-PTFE-Seele 1,5/4,0; Draht-Ø 0,8-1,0; für 5,00 m		127.0004	1034
130	Kohle-PTFE-Seele 2,0/4,0; Draht-Ø 1,0-1,2; für 3,00 m		127.0005	1034
130	Kohle-PTFE-Seele 2,0/4,0; Draht-Ø 1,0-1,2; für 4,00 m		127.0007	1034
130	Kohle-PTFE-Seele 2,0/4,0; Draht-Ø 1,0-1,2; für 5,00 m		127.0008	1034
131	Haltenippel für Seele mit Außendurchmesser 4,0	VE 20 Stck.	131.0001	1095
132	O-Ring 3,5x1,5	VE 20 Stck.	165.0008	9010
133	Führungsrohr für Seelen bis Außendurchmesser 4,0 (200 mm)	VE 10 Stck.	129.0461	1095
140	Kombidrahtführung PA/Messing; Draht-Ø 1,0-1,2; für 3,00 m		128.M002	1034
140	Kombidrahtführung PA/Messing; Draht-Ø 1,0-1,2; für 4,00 m		128.M003	1034
140	Kombidrahtführung PA/Messing; Draht-Ø 1,0-1,2; für 5,00 m		128.M004	1034
141	Messingspirale für Kombidrahtführung mit Hülse konfektioniert 200 mm	VE 10 Stck.	001.0305	1095
200	Mehrfachschlüssel Standard	VE 10 Stck.	191.0001	9010

MIG/MAG-Schweißbrenner MB EVO PRO 501 / 501 D



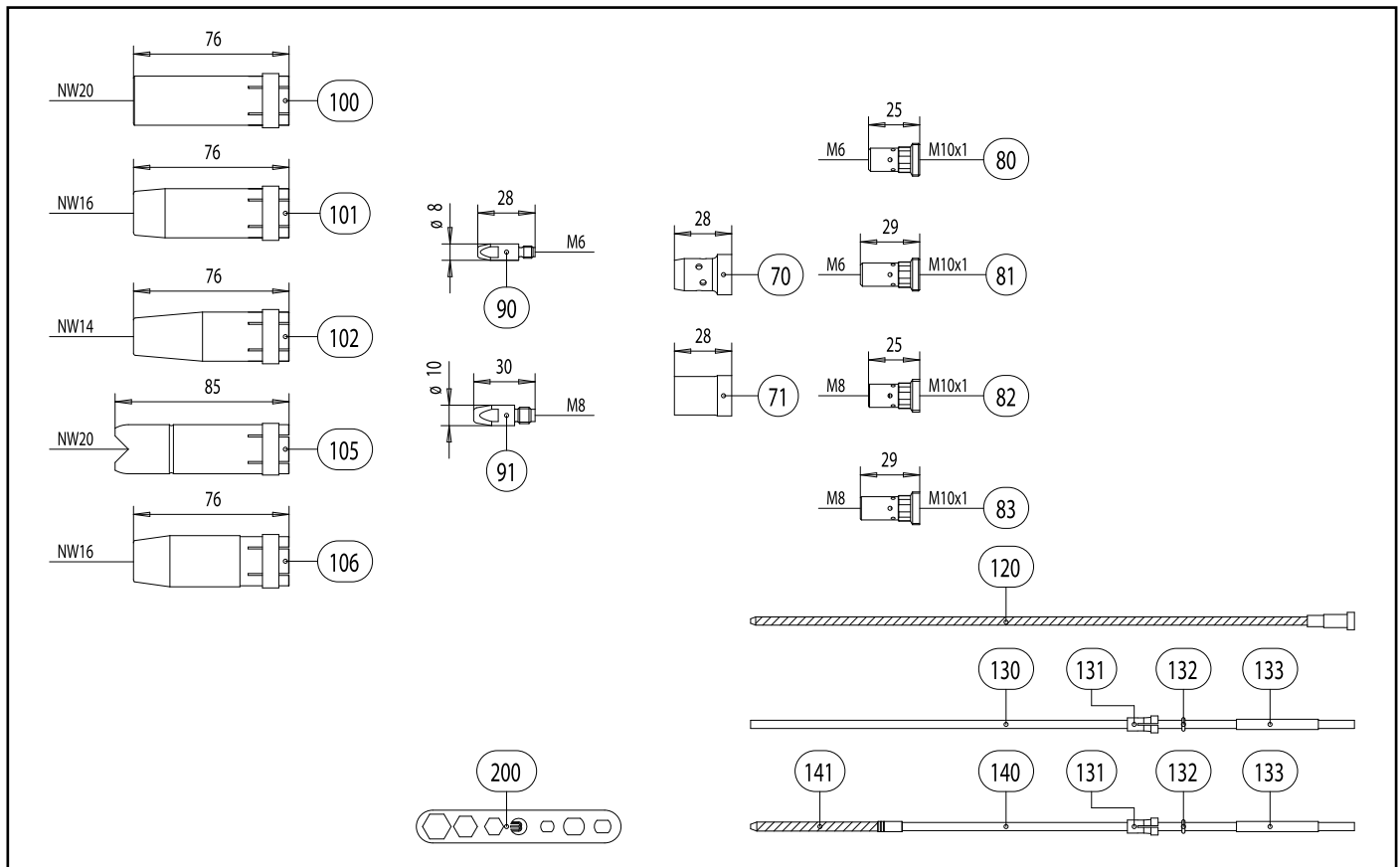
Pos.	Beschreibung	Angaben	Ident-Nr.	Waren- gruppe
Brenner (D-Ausführung)				
	MB EVO PRO 501 D; Zentralstecker WZ-2; 3,00 m		034.0862.1	1074
	MB EVO PRO 501 D; Zentralstecker WZ-2; 4,00 m		034.0863.1	1074
	MB EVO PRO 501 D; Zentralstecker WZ-2; 5,00 m		034.0864.1	1074
Brenner				
	MB EVO PRO 501; Zentralstecker WZ-2; 3,00 m		032.0269.1	1074
	MB EVO PRO 501; Zentralstecker WZ-2; 4,00 m		032.0270.1	1074
	MB EVO PRO 501; Zentralstecker WZ-2; 5,00 m		032.0271.1	1074
Brennerhals				
1	Brennerhals MB EVO PRO 501 D; 50° gebogen		034.0856.1	1009
1.1	Brennerhals MB EVO PRO 501; 50° gebogen		032.0267.1	1009
4	Isolierscheibe	VE 20 Stck.	030.0019	1095
Handgriff MB EVO PRO 2K				
10	Handgriff MB EVO PRO 2K; 2-pol., lc komplett		180.0177.1	1095
10.1	Drucktaster ergonomisch 2-pol.; MB EVO PRO / MB EVO		185.0142.1	9010
Schlauchpaket				
40	Schlauchpaket MB EVO PRO 3,00 m		022.0259.1	1095
40	Schlauchpaket MB EVO PRO 4,00 m		022.0260.1	1095
40	Schlauchpaket MB EVO PRO 5,00 m		022.0261.1	1095
41	Stromkabel FRH 3,00 m; MB EVO PRO		115.0830.1	1012
41	Stromkabel FRH 4,00 m; MB EVO PRO		115.0831.1	1012
41	Stromkabel FRH 5,00 m; MB EVO PRO		115.0832.1	1012
42	Drahtförder-/Gasschlauch 3,00 m; MB EVO PRO / MB EVO		154.0017.1	1012
42	Drahtförder-/Gasschlauch 4,00 m; MB EVO PRO / MB EVO		154.0018.1	1012
42	Drahtförder-/Gasschlauch 5,00 m; MB EVO PRO / MB EVO		154.0019.1	1012
43	Steuerleitung 2-adrig	200 m	100.0019	4050

MIG/MAG-Schweißbrenner MB EVO PRO 501 / 501 D



Pos.	Beschreibung	Angaben	Ident-Nr.	Warengruppe
44	Kabelschuh	VE 20 Stck.	175.0022	9010
45	Isolierschlauch	VE 20 Stck.	110.0043.20	1395
46	Rundstecker	VE 20 Stck.	175.0004	9010
47	Ringhälften D=37 himbeerrot; MB EVO PRO	VE 2 Stck.	400.D561.2	1595
48	Einohrklemme D=9,5 stufenlos; MB EVO PRO / MB EVO	VE 20 Stck.	173.0015.20	9010
49	Knickschutztüle PVC und FRH Schlauch	VE 10 Stck.	500.0558.10	1395
50	Schlauch 42 FRH schwarz; Ø 5,5x1,5	40 m	109.0052	4050
50.1	Kennzeichnungsscheibe blau	VE 20 Stck.	501.2167	9010
50.2	Kennzeichnungsscheibe rot	VE 20 Stck.	501.2166	9010
50.3	Stecknippel NW 5 mm / Ø 6,0 mm	VE 20 Stck.	501.0114	9010
50.3	Einohrklemme D=9,5 stufenlos; MB EVO PRO / MB EVO	VE 20 Stck.	173.0015.20	9010
50.4	Verschlussgarnitur blau	VE 20 Stck.	501.2424	1095
50.5	Verschlussgarnitur rot	VE 20 Stck.	501.2423	1095
51	Schlauch 42 FRH schwarz Ø 5,5x1,5 kpl. mit Stecknippel NW 5; 0,6 m		103.0108	1095
53	Außenschlauch komplett 3,00 m; MB EVO PRO / MB EVO		107.0109.1	1095
53	Außenschlauch komplett 4,00 m; MB EVO PRO / MB EVO		107.0110.1	1095
53	Außenschlauch komplett 5,00 m; MB EVO PRO / MB EVO		107.0111.1	1095
56	Anschlussgehäuse lc komplett; MB EVO PRO / MB EVO		501.2670.1	9010
56.1	Anschlusset maschinenseitig kpl. für NW 29		501.2236	9010
56.1	Knickschutzfeder		500.0233	9010
56.1	Biclip Innenteil	VE 10 Stck.	400.0328	9010
56.1	Biclip Außenteil	VE 10 Stck.	400.0329	9010
57	Zylinderkopfschraube M4x6	VE 20 Stck.	000.0552	9010
57.1	Verschlusskappe 1	VE 20 Stck.	500.0251	9010
58	Anschlussmutter M33x2		500.0213	9010
59	Zentralstecker WZ-2 / M12x1; MB EVO PRO / MB EVO		501.2677.1	9010

MIG/MAG-Schweißbrenner MB EVO PRO 501 / 501 D



Pos. Beschreibung

Angaben

Ident-Nr.

Waren- gruppe

60	Überwurfmutter M10x1	VE 10 Stck.	501.D536	1595
61	O-Ring 4x1	VE 20 Stck.	165.0002	9010
62	Buchse	VE 20 Stck.	175.0003	9010
63	Isolierhülse für Zentralstecker	VE 20 Stck.	501.2609.20	1395
Verschleißteile MB EVO PRO 501 / 501 D				
70	Gasverteiler, weiß	VE 10 Stck.	030.0145	1032
70	Gasverteiler, long life	VE 10 Stck.	030.0037	1032
70	Gasverteiler, Keramik	VE 10 Stck.	030.0190	1032
71	Spritzerschutz	VE 10 Stck.	146.0013	1032
Verschleißteile MB EVO PRO 501 D				
80	Düsenstock M6; 25,0 mm (kurz)	VE 10 Stck.	142.0008	1033
81	Düsenstock M6; 29,0 mm (lang)	VE 10 Stck.	142.0013	1033
82	Düsenstock M8; 25,0 mm (kurz)	VE 10 Stck.	142.0022	1033
	Düsenstock M8; 27,0 mm; CuCrZr	VE 10 Stck.	142.0201.10	1033
83	Düsenstock M8; 29,0 mm (lang)	VE 10 Stck.	142.0027	1033
Verschleißteile MB EVO PRO 501 / 501 D				
90	Stromdüse M6 E-Cu; Ø 1,0 (8x28)	VE 10 Stck.	140.0242	1030
90	Stromdüse M6 E-Cu; Ø 1,2 (8x28)	VE 10 Stck.	140.0379	1030
90	Stromdüse M6 E-Cu; Ø 1,6 (8x28)	VE 10 Stck.	140.0555	1030
90	Stromdüse M6 CuCrZr; Ø 1,0 (8x28)	VE 10 Stck.	140.0245	1031
90	Stromdüse M6 CuCrZr; Ø 1,2 (8x28)	VE 10 Stck.	140.0382	1031
90	Stromdüse M6 CuCrZr; Ø 1,6 (8x28)	VE 10 Stck.	140.0558	1031
90	Stromdüse M6 E-Cu; Ø 1,0 für Aludraht (8x28)	VE 10 Stck.	141.0006	1030
90	Stromdüse M6 E-Cu; Ø 1,2 für Aludraht (8x28)	VE 10 Stck.	141.0010	1030
90	Stromdüse M6 E-Cu; Ø 1,6 für Aludraht (8x28)	VE 10 Stck.	141.0020	1030
90	Stromdüse M6 CuCrZr versilbert; Ø 1,0 (8x28)	VE 10 Stck.	147.0245	1031

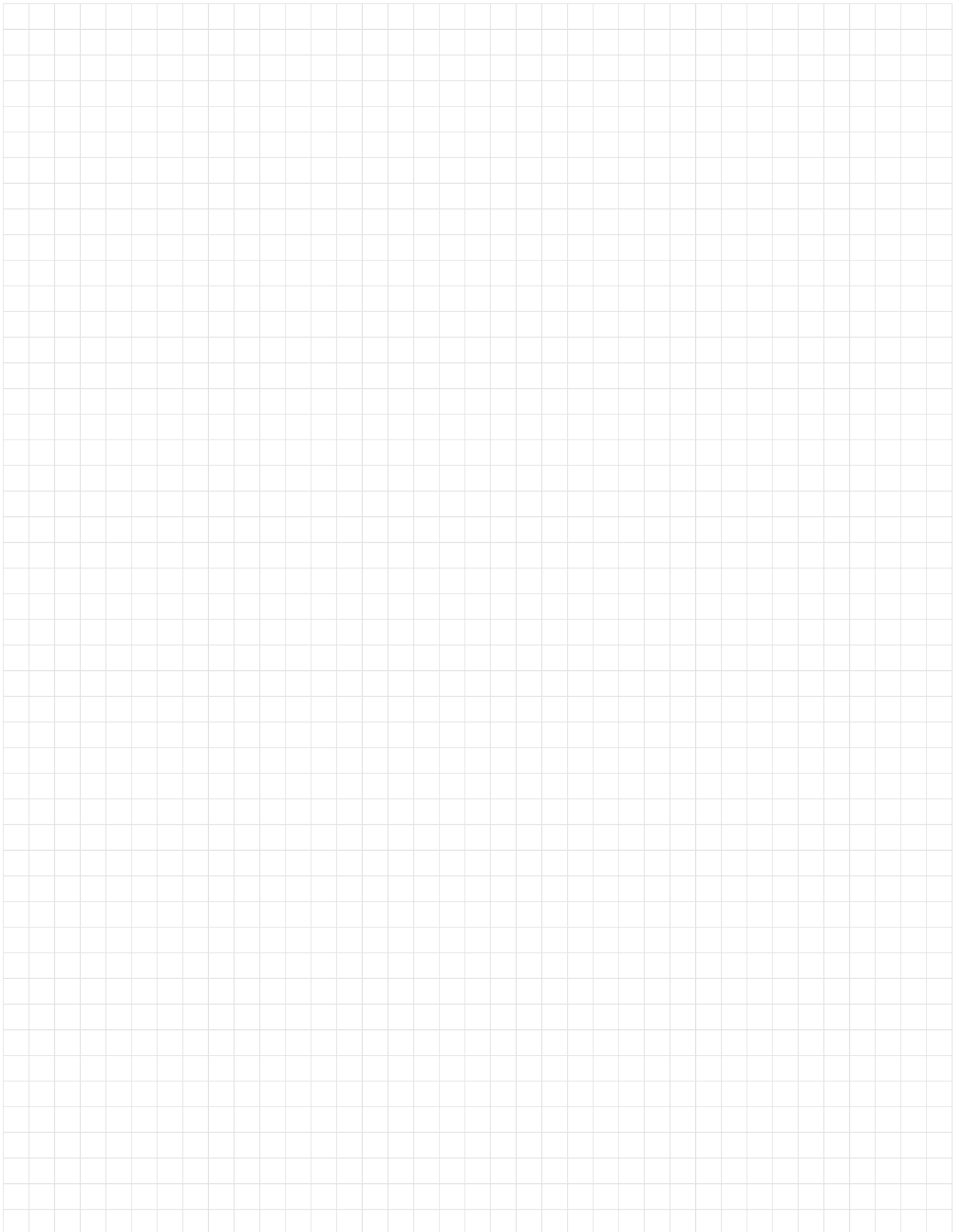
MIG/MAG-Schweißbrenner MB EVO PRO 501 / 501 D

Pos.	Beschreibung	Angaben	Ident-Nr.	Waren- gruppe
90	Stromdüse M6 CuCrZr versilbert; Ø 1,2 (8x28)	VE 10 Stck.	147.0382	1031
91	Stromdüse M8 E-Cu; Ø 1,0 (10x30)	VE 10 Stck.	140.0313	1030
91	Stromdüse M8 E-Cu; Ø 1,2 (10x30)	VE 10 Stck.	140.0442	1030
91	Stromdüse M8 E-Cu; Ø 1,6 (10x30)	VE 10 Stck.	140.0587	1030
91	Stromdüse M8 CuCrZr; Ø 1,0 (10x30)	VE 10 Stck.	140.0316	1031
91	Stromdüse M8 CuCrZr; Ø 1,2 (10x30)	VE 10 Stck.	140.0445	1031
91	Stromdüse M8 CuCrZr; Ø 1,6 (10x30)	VE 10 Stck.	140.0590	1031
91	Stromdüse M8 CuCrZr versilbert; Ø 1,0 (10x30)	VE 10 Stck.	147.0316	1031
91	Stromdüse M8 CuCrZr versilbert; Ø 1,2 (10x30)	VE 10 Stck.	147.0445	1031
91	Stromdüse M8 CuCrZr versilbert; Ø 1,6 (10x30)	VE 10 Stck.	147.0590	1031
91	Stromdüse M8 E-Cu; Ø 1,0 für Aludraht (10x30)	VE 10 Stck.	141.0008	1030
91	Stromdüse M8 E-Cu; Ø 1,2 für Aludraht (10x30)	VE 10 Stck.	141.0015	1030
91	Stromdüse M8 E-Cu; Ø 1,6 für Aludraht (10x30)	VE 10 Stck.	141.0022	1030
100	Gasdüse; zylindrisch; NW Ø 20,0	VE 10 Stck.	145.0051	1037
101	Gasdüse; konisch; NW Ø 16,0	VE 10 Stck.	145.0085	1037
102	Gasdüse; stark konisch; NW Ø 14,0	VE 10 Stck.	145.0132	1037
105	Punktgasdüse; NW Ø 20,0	VE 10 Stck.	145.0179	1037
106	Gasdüse; schwere Ausführung; NW Ø 16,0 (nur mit Spritzerschutz verwendbar)	VE 10 Stck.	145.0086	1037
120	Führungsspirale isoliert; 2,0/4,5; rot; Draht-Ø 1,0-1,2; für 3,00 m		124.0111	1334
120	Führungsspirale isoliert; 2,0/4,5; rot; Draht-Ø 1,0-1,2; für 4,00 m		124.0112	1334
120	Führungsspirale isoliert; 2,0/4,5; rot; Draht-Ø 1,0-1,2; für 5,00 m		124.0113	1334
120	Führungsspirale isoliert; 2,5/4,5; gelb; Draht-Ø 1,6; für 3,00 m		124.0114	1334
120	Führungsspirale isoliert; 2,5/4,5; gelb; Draht-Ø 1,6; für 4,00 m		124.0115	1334
120	Führungsspirale isoliert; 2,5/4,5; gelb; Draht-Ø 1,6; für 5,00 m		124.0116	1334
130	PTFE-Seele 1,5/4,0; blau; Draht-Ø 0,8-1,0; für 3,00 m		126.0005	1034
130	PTFE-Seele 1,5/4,0; blau; Draht-Ø 0,8-1,0; für 4,00 m		126.0008	1034
130	PTFE-Seele 1,5/4,0; blau; Draht-Ø 0,8-1,0; für 5,00 m		126.0011	1034
130	PTFE-Seele 2,0/4,0; rot; Draht-Ø 1,0-1,2; für 3,00 m		126.0021	1034
130	PTFE-Seele 2,0/4,0; rot; Draht-Ø 1,0-1,2; für 4,00 m		126.0026	1034
130	PTFE-Seele 2,0/4,0; rot; Draht-Ø 1,0-1,2; für 5,00 m		126.0028	1034
130	PTFE-Seele 2,7/4,7; gelb; Draht-Ø 1,6; für 3,00 m		126.0039	1034
130	PTFE-Seele 2,7/4,7; gelb; Draht-Ø 1,6; für 4,00 m		126.0042	1034
130	PTFE-Seele 2,7/4,7; gelb; Draht-Ø 1,6; für 5,00 m		126.0045	1034
130	Kohle-PTFE-Seele 1,5/4,0; Draht-Ø 0,8-1,0; für 3,00 m		127.0002	1034
130	Kohle-PTFE-Seele 1,5/4,0; Draht-Ø 0,8-1,0; für 4,00 m		127.0003	1034
130	Kohle-PTFE-Seele 1,5/4,0; Draht-Ø 0,8-1,0; für 5,00 m		127.0004	1034
130	Kohle-PTFE-Seele 2,0/4,0; Draht-Ø 1,0-1,2; für 3,00 m		127.0005	1034
130	Kohle-PTFE-Seele 2,0/4,0; Draht-Ø 1,0-1,2; für 4,00 m		127.0007	1034
130	Kohle-PTFE-Seele 2,0/4,0; Draht-Ø 1,0-1,2; für 5,00 m		127.0008	1034
130	Kohle-PTFE-Seele 2,7/4,7; Draht-Ø 1,6; für 3,00 m		127.0010	1034
130	Kohle-PTFE-Seele 2,7/4,7; Draht-Ø 1,6; für 4,00 m		127.0012	1034
130	Kohle-PTFE-Seele 2,7/4,7; Draht-Ø 1,6; für 5,00 m		127.0013	1034
131	Haltenippel für Seele mit Außendurchmesser 4,0	VE 20 Stck.	131.0001	1095
131	Haltenippel für Seele mit Außendurchmesser 4,7	VE 20 Stck.	131.0002	1095
132	O-Ring 3,5x1,5	VE 20 Stck.	165.0008	9010
133	Führungsrohr für Seelen bis Außendurchmesser 4,0 (200 mm)	VE 10 Stck.	129.0461	1095
140	Kombidrahtführung PA/Messing; Draht-Ø 1,0-1,2; für 3,00 m		128.M002	1034
140	Kombidrahtführung PA/Messing; Draht-Ø 1,0-1,2; für 4,00 m		128.M003	1034
140	Kombidrahtführung PA/Messing; Draht-Ø 1,0-1,2; für 5,00 m		128.M004	1034
141	Messingspirale für Kombidrahtführung mit Hülse konfektioniert 200 mm	VE 10 Stck.	001.0305	1095

MIG/MAG-Schweißbrenner MB EVO PRO 501 / 501 D

Pos.	Beschreibung	Angaben	Ident-Nr.	Waren- gruppe
200	Mehrfachschlüssel Standard	VE 10 Stck.	191.0001	9010

Notizen





Alexander Binzel Schweisstechnik GmbH & Co. KG
Postfach 10 01 53 · 35331 Gießen · GERMANY

☎ +49 (0) 64 08 / 59-0
☎ +49 (0) 64 08 / 59-191
✉ info@binzel-abicor.com

www.binzel-abicor.com