

► DNG 7-52

NIEDERDRUCK Ventilator 2-polig
LOW-PRESSURE Fan 2-pole



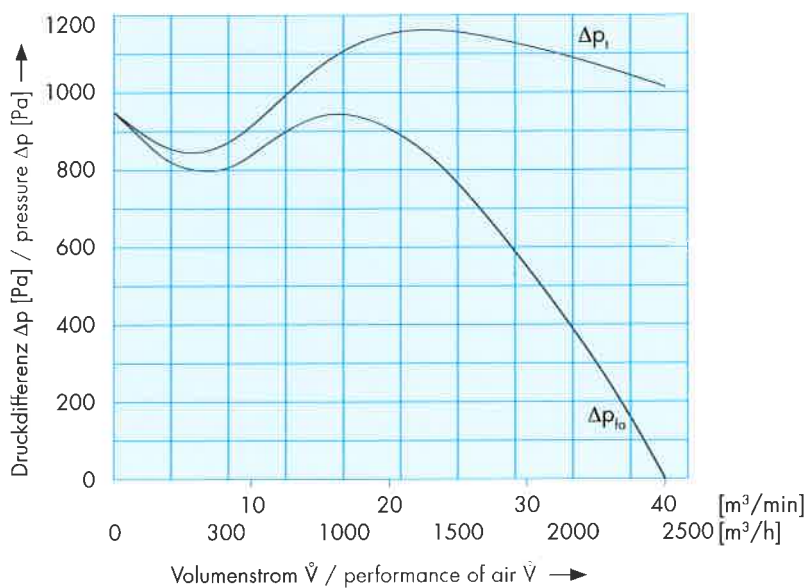
DNG 7-52

3-phasig
max 2400 m³/h
max 950 Pa

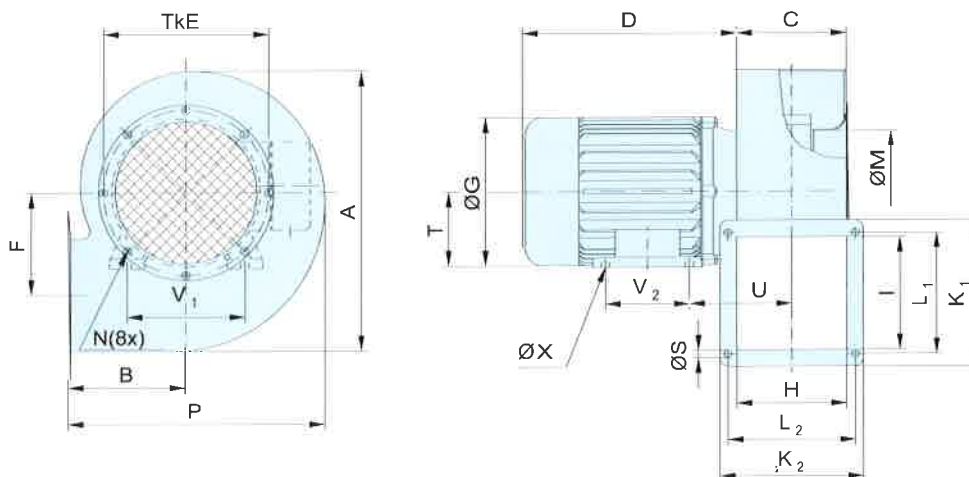
Volumenstrom / performance of air Druckdifferenz ΔP_{ra} / pressure ΔP_{ra}

Motor-Nennleistung / power out	1500 W
Nennspannung / voltage	Δ/Y 230/400 V
Nennstrom / current	5,9/3,4 A
Nennzahl / speed	2840 min ⁻¹
Frequenz / frequency	50 Hz
Schutzart IP / protection mode IP	55
Schalldruckpegel / noise level	81 dB (A)
Gewicht / weight	ca. 26 kg

ATEX-Ausführung,
siehe Rückseite
ATEX-Design,
see next page



Abmessungen / Measurements



A	333
B	140
C	130
D	254
E	196
F	121,5
G	178
H	125
I	130
K ₁	174
K ₂	170
L ₁	144
L ₂	151
M	143
N	M5
P	305
S	9
T	90
U	121
V ₁	140
V ₂	100
X	9,5

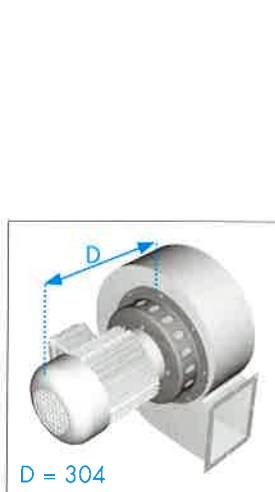
Technische Änderungen vorbehalten. Bei Druckfehlern wird keine Haftung übernommen. Abbildungen sind unverbindlich.
Changes to the technical progress are subject to carry out. Only the dates on the plate of the motor drive are binding.

ATEX-Ausführung / ATEX-Design II 2 G c T3

DNG 7-52

Temperaturklasse / temperature class	T3
Motor-Nennleistung / power out	1500 W
Nennspannung / voltage	Δ/Y 230/400 V
Nennstrom / current	5,74/3,3 A
Nenndrehzahl / speed	2860 min ⁻¹
Frequenz / frequency	50 Hz
Schutzart IP / protection mode IP	55
Schalldruckpegel / noise level	81 dB (A)
Gewicht / weight	ca. 20 kg

Zubehör (Abmessungen ab Seite 367) / Accessories (Measurements from page 367)



Temperatursperre
temperature guard

(Beschreibung siehe Seite 359)
(Description see page 359)



Ansaugstutzen
intake connection



Ansaugzwischenflansch
connecting flange



Ansaugdrossel
intake throttle



Ansaugrundfilter
intakefilter-round



Ansaugkastenfilter
intake filterbox



Ausblasstutzen
exhaust connection



Frequenzumrichter
frequency converter