

Turbine 140x42R  
 Impeller 140x42R

Plaque signalétique  
 Label position

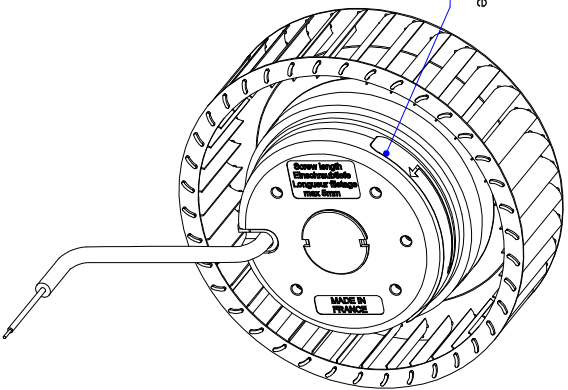
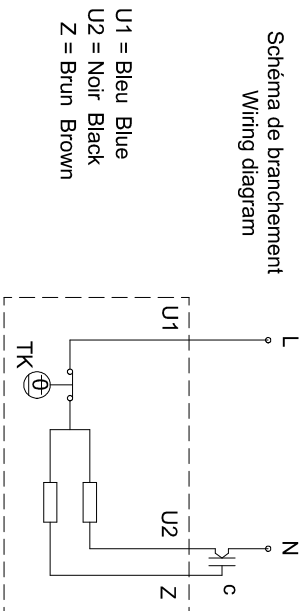


Schéma de branchement  
 Wiring diagram



d	16/05/2013	Fiche technique conforme à la directive EIP	SW
c	06/07/2006	Passage en nouvelle foie	rd
INDICE	DATE	LIBELLÉ	AUTEUR
⊕	Dessiné par : TP	Client	Etat de surface :
Ech. 1:1	17/10/1989	Ref. client : M05-14000	Fiche technique / Data sheet EYEC.025
Form. A2	Folio: 1/1	Verifié par :	Tolérances générales : ±1mm
SINGLE INLET CENTRIFUGAL FAN MOTO VENTILATEUR 2TRE15-140X42R			
TopSolid 6 REPRODUCTION EST LA PROPRIÉTÉ DE COFFIT. IL NE PEUT ÊTRE REPRODUIT OU COMMUNIQUÉ SANS SON AUTORISATION ÉCRITE.			
N° T03-33 p			Indice: d