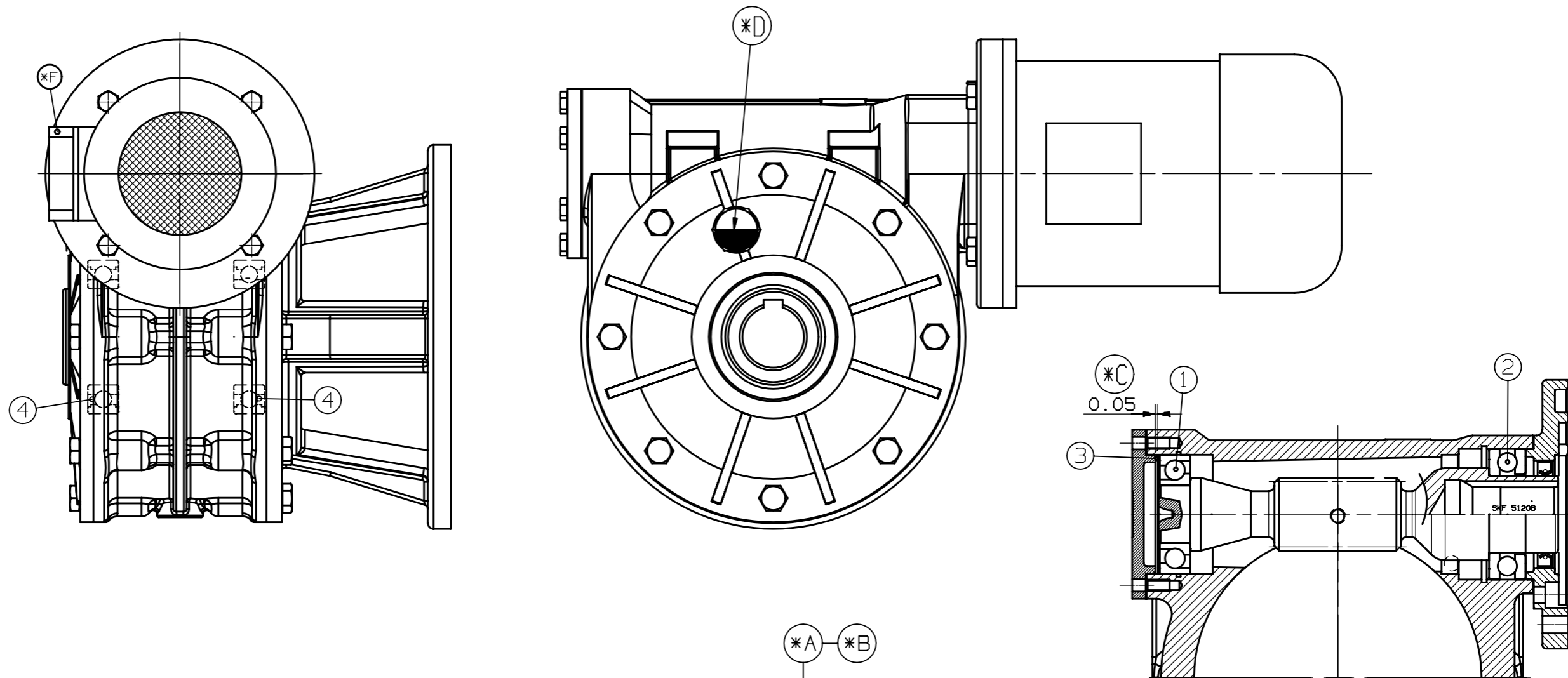


IND. REV. REV. IND.	DATA/DATE	DIS. RE/DRAWN BY	MODIFICA / MODIFICATION	CONTROL. /CHECKED
17A	13/07/2016	A. CAPOLUPO	RDM 45/15	D.N. D.F.



POS.	CODICE	DESCRIZIONE	N. DISEGNO	Q. TA
4	1020011251	CUSC RAD 6010 50/80/16 MP AS (17)	AS4345_1	2
3	1043311581	RASAM ITA*E61,7*155,3 SP 1 090	COMM.	1
2	1021211741	CUSC ASS 51208 RETT MP AS (17)	AS1353_3	1
1	1020310531	CUSC OBL 7206-BEP 30/62/16 MP AS (17)	AS4345_1	1

**(17) PRESCRIZIONI DI FABBRICAZIONE MONTAGGIO E CONTROLLO SPECIALE**

RIF.	PRESCRIZIONE	DOC RIF.	QUANDO	DOVE	FREQ. ZA	FIRMA SEMILAV	FIRMA FINITO
CICLO DI MONTAGGIO: SE NON DIVERSAMENTE SPECIFICATO SUL DISEGNO VEDI CICLO DI MONTAGGIO STANDARD INDICATO NELLA NORM0086							
*A	CONTROLLO COMPONENTI SPECIALI	-	DURANTE	MAGAZZINO/MONT	100%	-	-
*B	PRELEVARE A MAGAZZINO E MONTARE CUSC. MP	-	DURANTE	MONTAGGIO	100%	-	-
*C	LASCIARE 0.05mm DI GIOCO SUL PACCO VITE	-	DURANTE	MONTAGGIO	100%	-	-
*D	MONTARE COP.FO RISPETTANDO LA POSIZIONE DEL FORO PER TAPPO.MONTARE SPIA LIVELLO	-	DURANTE	MONTAGGIO	100%	-	-
*E	RIEMPIRE RIDUTTORE CON QUANTITA' DI OLIO PARI A 1.1Kg	-	DURANTE	MONTAGGIO	100%	-	-
*F	CONTROLLO POSIZIONE MORSETTIERA PER I RIDUTTORI CON MOTORE	-	DURANTE	MONTAGGIO	100%	-	-

QUOTE SENZA INDICAZIONE DI TOLLERANZA GRADO DI PRECISIONE MEDIO UNI5307 CON PRESCRIZIONE DI COLLAUDO TIPO DI QUOTE: IMPORTANTE (filled circle), CHIAVE (open circle)		SPECIFICHE DELLE OPERAZIONI: fino a 0.05 RETTIFICA da 1.0 a 12.5 TORNITURA FRESATURA BARENATURA GREZZO		CODICE/CODE: AS1353 COD. RICAVO: COD. GREZZO:	
UNI 5307 - GRADO DI PRECISIONE MEDIO SCOSTAMENTO PER DIMENSIONI NOMINALI LINEARI GRUPPO DI DIMENSIONI [mm]   Tolleranza [mm]		SCOSTAMENTO PER DIMENSIONI NOMINALI ANGOLARI GRUPPO DI DIMENSIONI (lato corto) [mm]   Tolleranza [°]		TRATTAMENTO/TREATMENT: MATERIALE/MATERIAL:	
DIS. RE/DRAWN BY: F. FEDERICI CONTROL. /CHECKED: DATA/DATE: 28/06/99		DESCRIZIONE/DRG. TITLE: RMI 85 F1 1/... AS1353 SCALA/SCALE: 1:2.5 DISEGNO/DRAWING: AS1353		U.M. M.U. mm FORMATO SIZE DRW. A3	
ATTENZIONE: "STM" TUTELA I PROPRI DIRITTI SUI DISEGNI A TERMINE DI LEGGE					