



2DTRt45 225x40R

Z23-06



# FICHE TECHNIQUE

Ind. g - Révision 11-2016

Tension	Fréquence	Puissance absorbée	Intensité absorbée	Condensateur	Débit	Vitesse de rotation	Niveau sonore	Sens de rotation	Température d'utilisation
V	Hz	W	A	µF	m³/h	RPM	dBA		Min/Max
400	50	141	0,33	-	1240	2755	68	R	-40°C / +70°C
400	60	190	0,35	-	1400	3100	70	R	-40°C / +70°C
400	50				729 CFM				-40°F / 158°F
400	60				824 CFM				-40°F / 158°F



dBA : soufflage libre

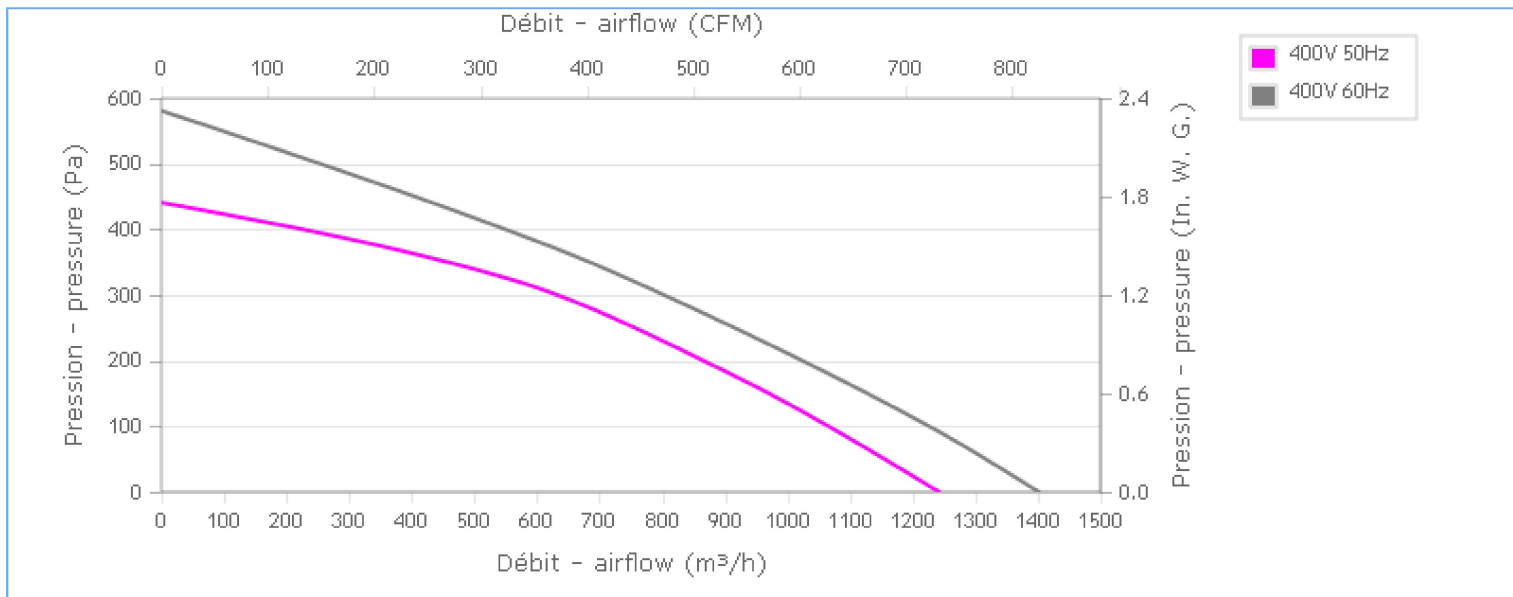
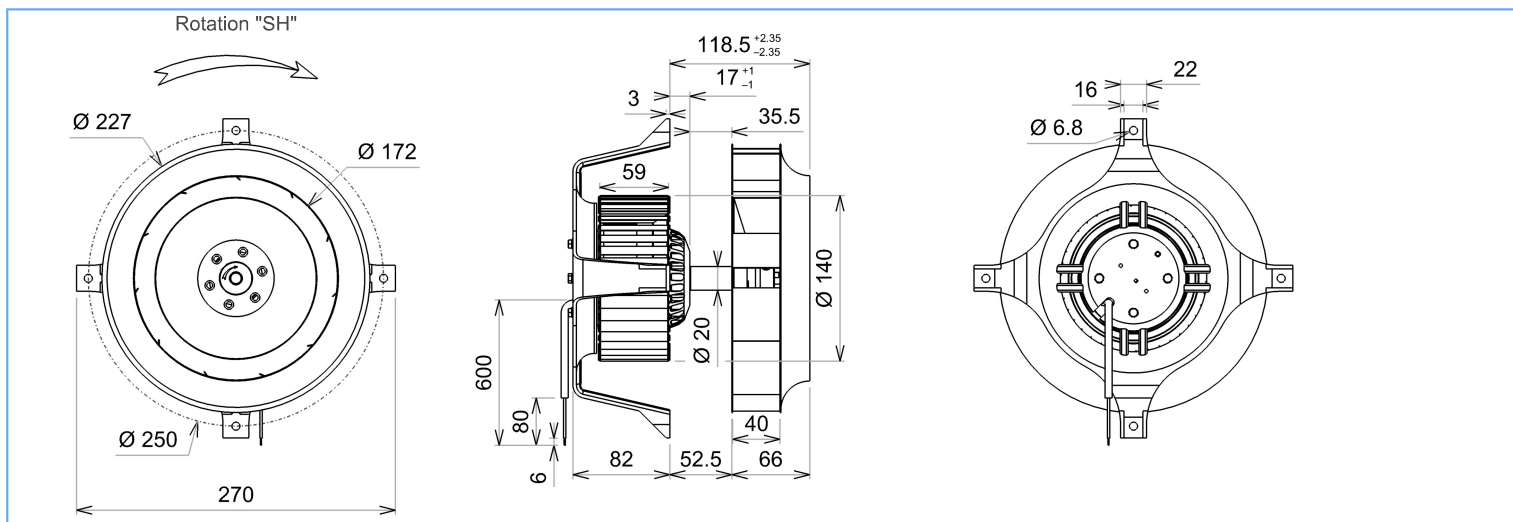
NA : non applicable

ErP 2013

NA

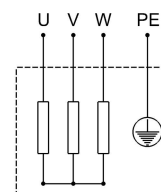
ErP 2015

NA



## Descriptif

- .Poids : 4,0 Kg
- .Roulements à billes
- .Bobinage Classe F
- .Protection IP54 selon EN60034-5 à vérifier selon position et installation
- .Equilibrage G2.5
- .Turbine inox
- .Rotor peint en noir
- .Support DTR moteur moulé aluminium
- .Température maximum admise sur la turbine inox 300°C



U = Noir  
V = Bleu  
W = Brun  
PE = Vert/jaune



2DTRt45 225x40R

Z23-06



# FICHE TECHNIQUE

Ind. g - Révision 11-2016

## Données conformément à la directive ErP

Tension	400	V
Fréquence	50	Hz
Puissance	0,175	kW <sup>(1)</sup>
Débit	555	m <sup>3</sup> /h <sup>(1)</sup>
Pression	325	Pa <sup>(1)</sup>
Vitesse de rotation	2230	RPM <sup>(1)</sup>

(1) Au point de rendement optimal

Directive ErP (EU 2009/125/EC) non applicable :  
Conçu spécifiquement pour déplacer du gaz dont le températures dépassent 100°C

## Accessoires

- 
- 
- 

## Conditions de mesure

16114 M07-457 PAVILLON Dia Int,164 Ext,255 Galva

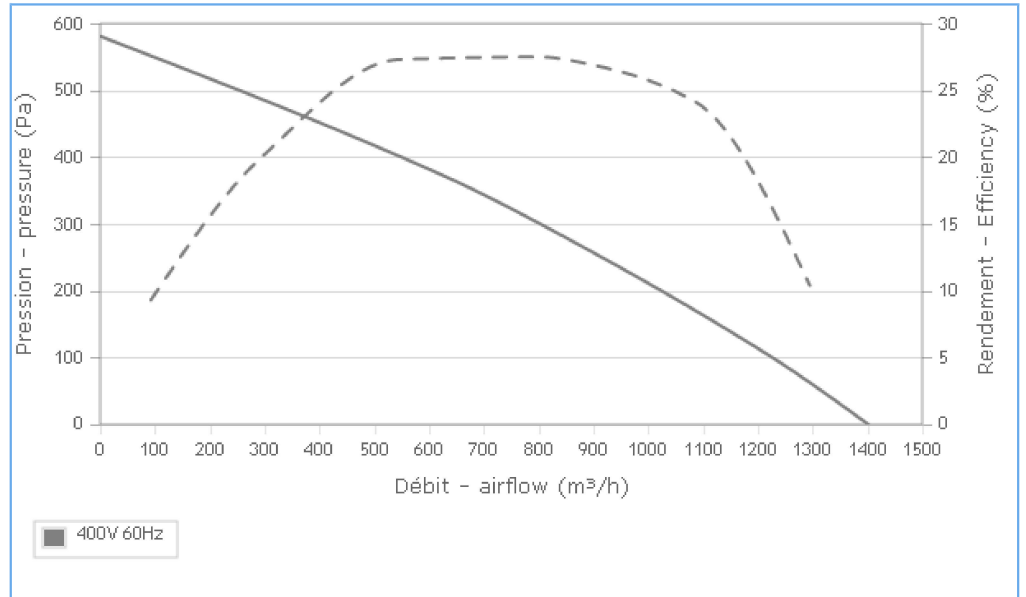
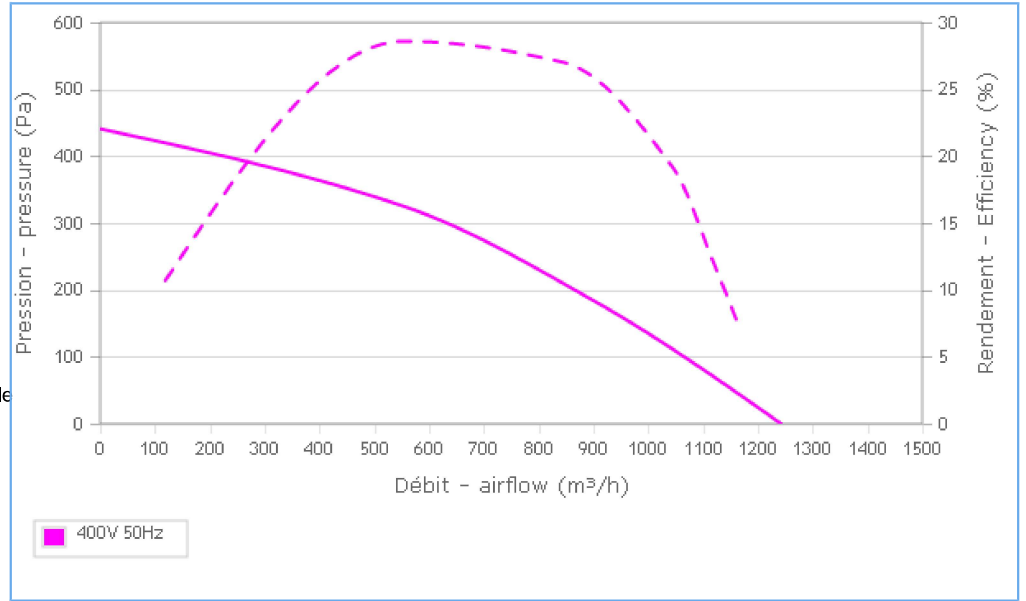
## Documents

Manuel d'utilisation  
[www.ecofit.com/site/normes](http://www.ecofit.com/site/normes)

Operating and recycling manual  
[www.ecofit.com/anglais/normes](http://www.ecofit.com/anglais/normes)



A041865  
2RT945CN



Document non contractuel. Toutes les données de cette page sont sujettes à modifications. Photo pour information uniquement.