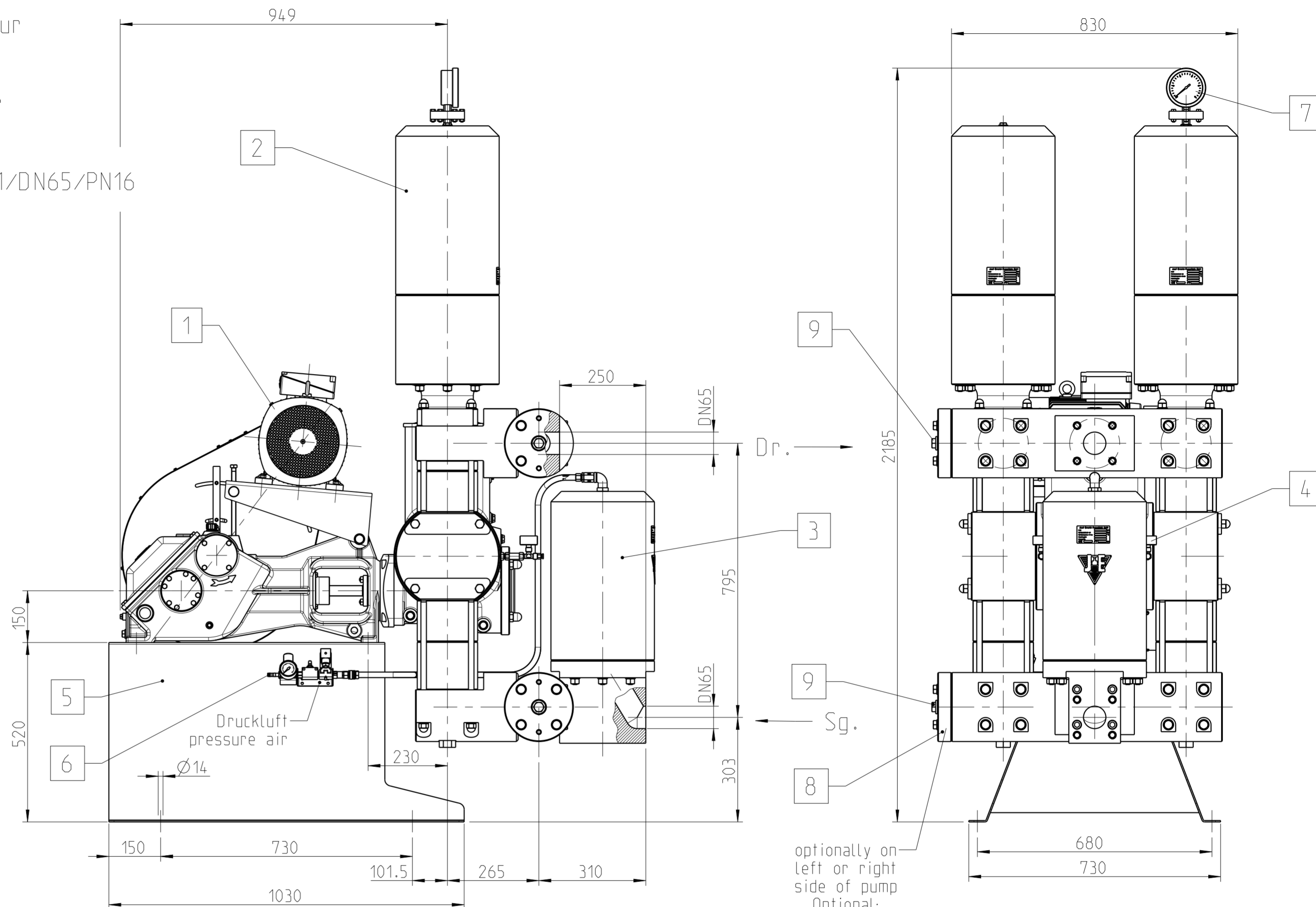
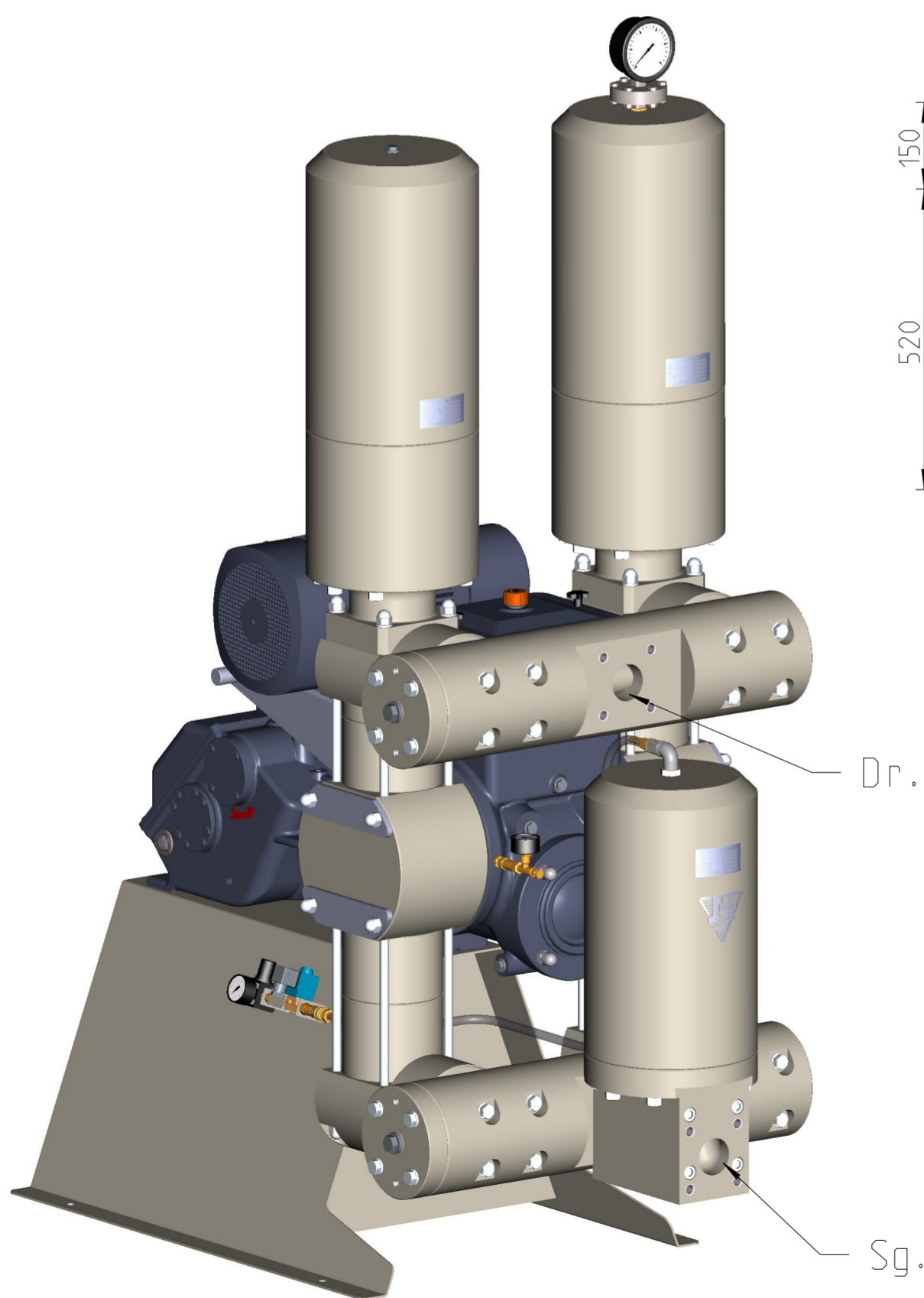
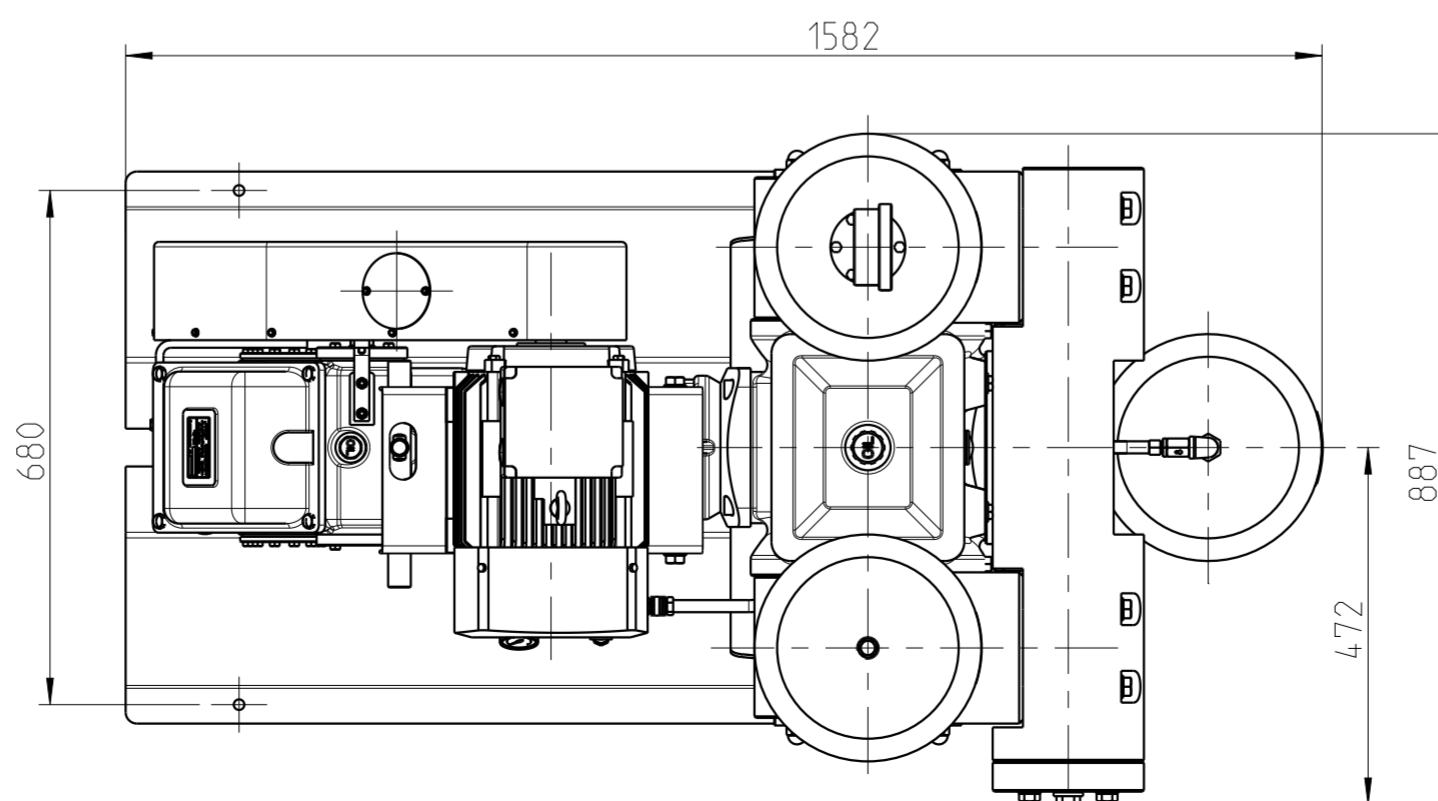


- 1 Antriebsmotor  
driving motor
- 2 Druckwindkessel  
discharge pulsation dampener
- 3 Saugwindkessel  
suction pulsation dampener
- 4 Membranbruchanzeige  
diaphragm leakage indicator
- 5 Pumpenständer  
supporting fram


- 6 Luftbeschickungsarmatur  
air supply device
- 7 Plattenfedermanometer  
diaphragm pressure gauge
- 8 Spülanschluß EN1092-1/DN65/PN16  
flushing connection
- 9 Anschluß G1"  
connection



optionally on  
left or right  
side of pump  
Optional:  
Rechte oder Linke  
Seite der Pumpe



Druckstutzen [Dr.] Flansch EN1092-1/DN65/PN16  
Pressure Flange  
Saugstutzen [Sg.] Flansch EN1092-1/DN65/PN16  
Suction Flange

Order folder	ER520NPPH	Drawing type	ASSEM	Drawing file name	ERS20NPPH_12309809	Model file name	ERS20NPPH_12309809
 <b>JOSEF EMMERICH PUMPENFABRIK GMBH</b> D-53506 Hönningen-Liers/Ahr Tel.: +49(0)2695-9201-0 Fax: 9201-150 e-mail: info@EMMERICH-PUMPENFABRIK.de		Scale	1:10	Mass	- kg	Designation <b>ER520NPPH</b> Kolbenmembranpumpe piston diaphragm pump	
Drawing number <b>12 30 98 09</b>		Date / Name 09.12.11 Pandorf 09.12.11 Pandorf		Drawing number <b>12 30 98 09</b>		Blatt / sheet <b>2 Bl.</b>	
Replacement for:		Replaced by:					

\*Wiedergabe sowie Vervielfältigung dieser Unterlagen, Verwertung und Weiterleitung ihres Inhalts nicht gestattet, soweit nicht ausdrücklich zugestanden. Zuwiderhandlungen verpflichten zu Schadenersatz. Alle Rechte für den Fall der Patentverletzung oder Gebrauchsmuster-Einträgen vorbehalten.  
 \*Passing on and copying of this document, use and communication of its contents not permitted without express written authority. Offenders will be liable for damages. All rights created by patent grant or registration of a design subject\*