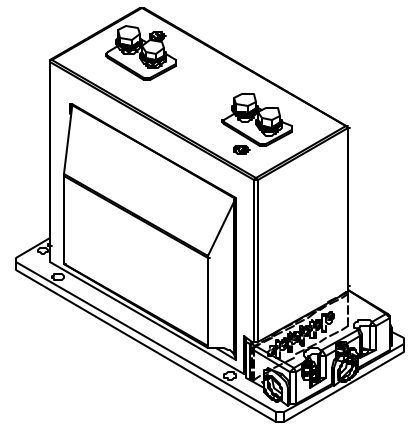
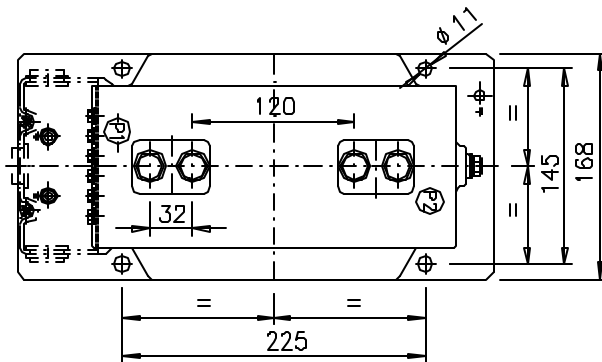


CASO S.R.P.  
SINGLE PRIMARY RATIO

Hasta 1500A  
Until  
Marca A  
Mark

Bornes BT M5 (Max.6 bornes)  
Secondary terminals M5  
(Max.6 terminals)



CASO S.R.P.  
SINGLE PRIMARY RATIO

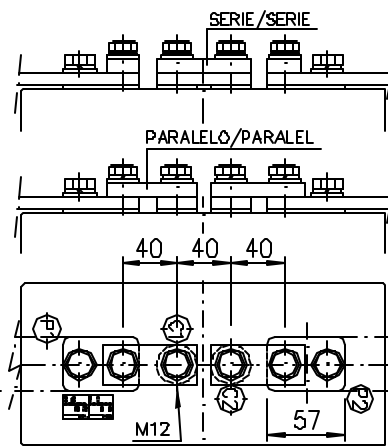
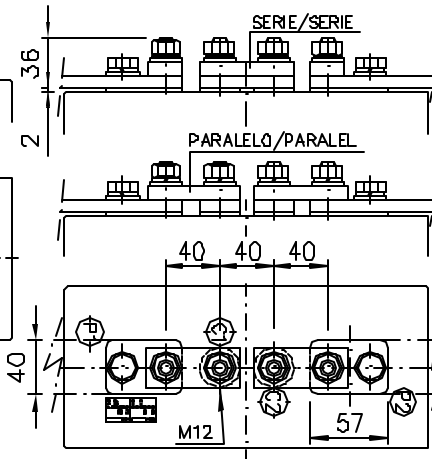
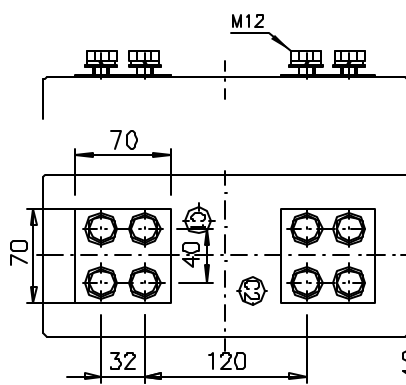
Marca C Hasta 2000A  
Mark Until

CASO D.R.P.  
DOUBLE PRIMARY RATIO

Marca E Hasta 2x600A  
Mark Until

CASO D.R.P.  
DOUBLE PRIMARY RATIO

Marca Z Hasta 2x600A  
Mark Until



Peso aprox./Approx. weight 26,5(kg)



**arteche**

Dimensiones aproximadas en mm  
Approximate dimensions in mm

**TRANSFO DE INTENSIDAD**  
**CURRENT TRANSFORMER**

**ACFR-17**

Fecha/Date  
10/01/07

Comprobado/Checked  
M.A.

Nº Plano  
Drawing N°

**4283805**

© Copyright by ELECTROTECNICA ARTECHE HERMANOS S.L. Mungia. En "Fecha creación". Todos los derechos reservados, estando prohibida la reproducción total o parcial del plano, sin autorización del titular.