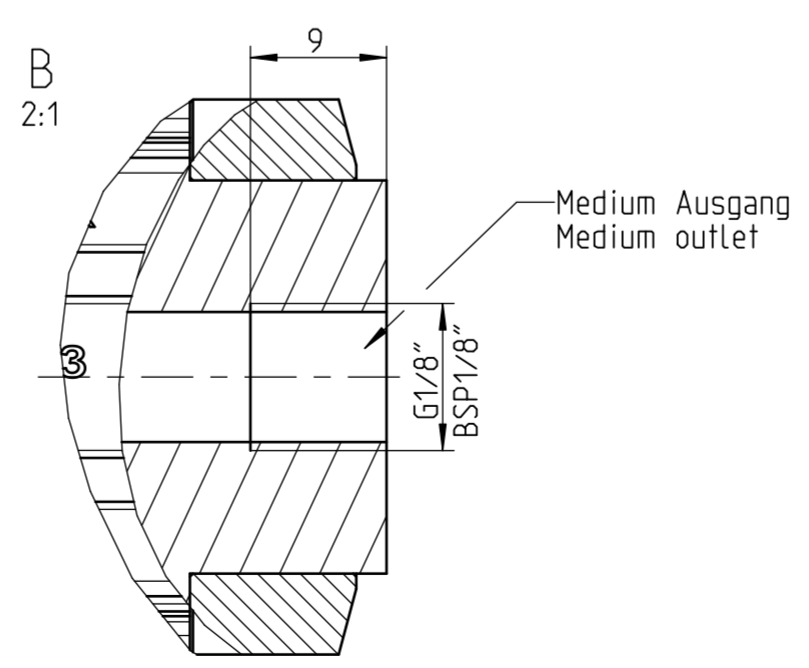
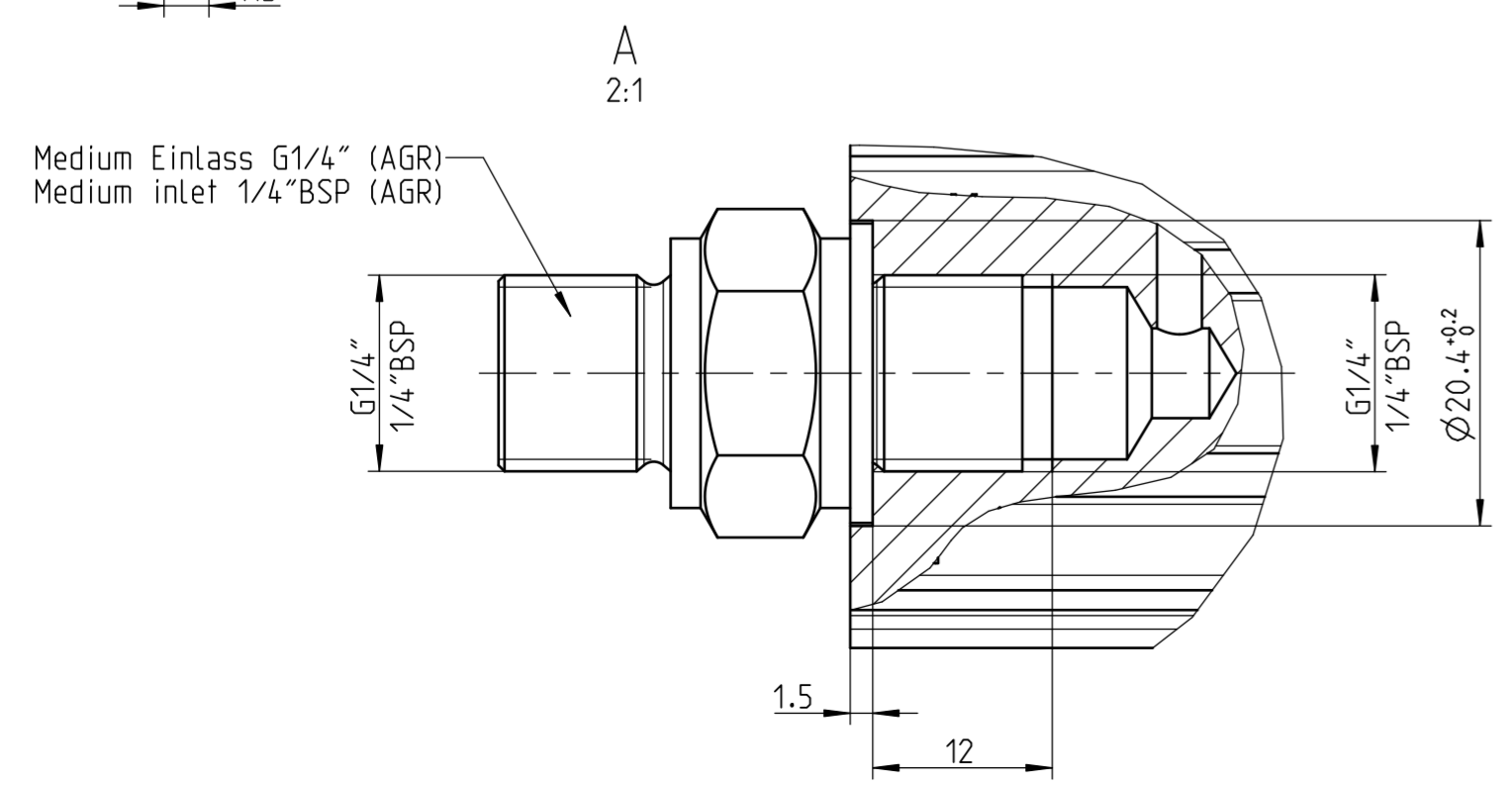
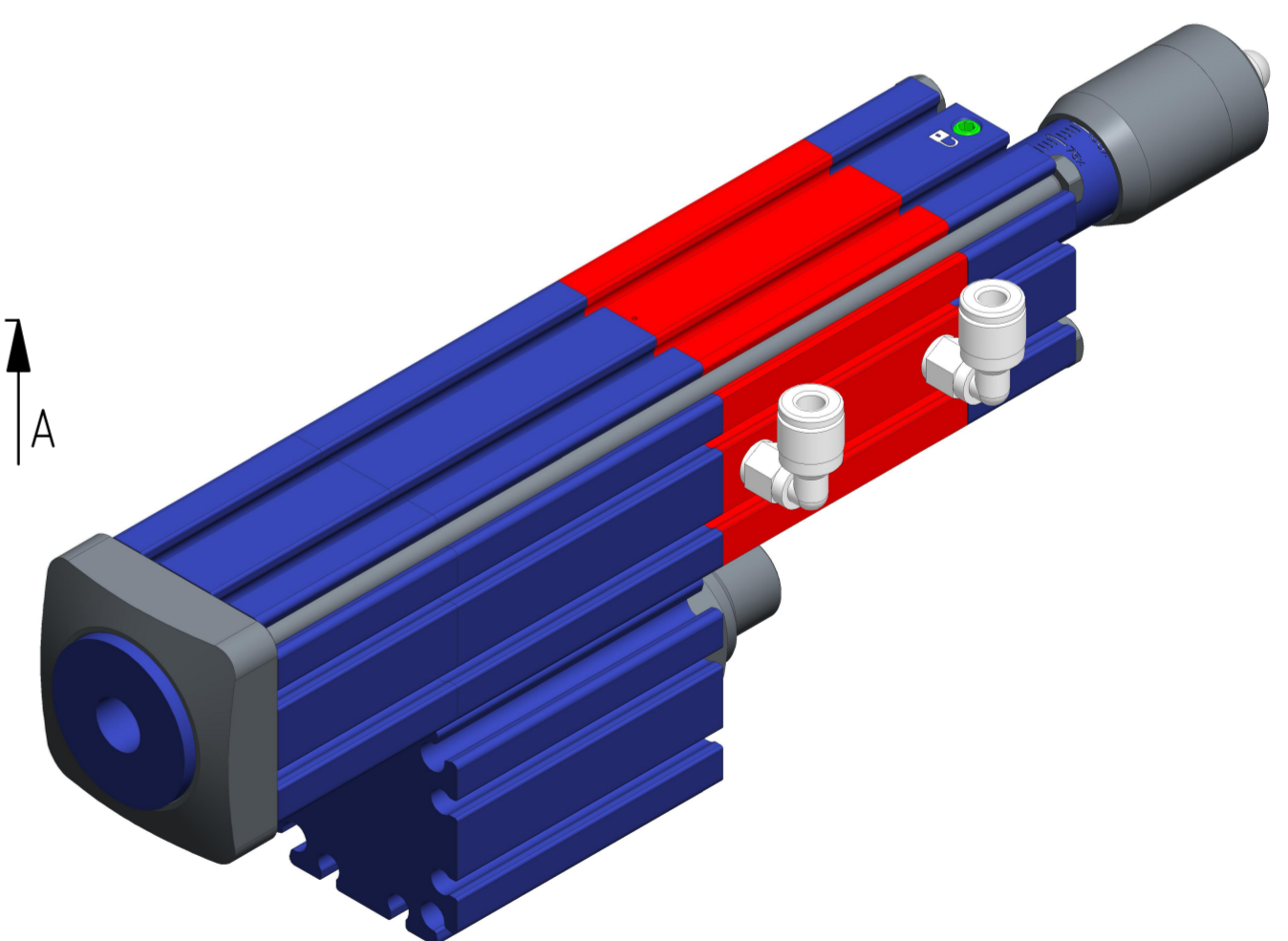
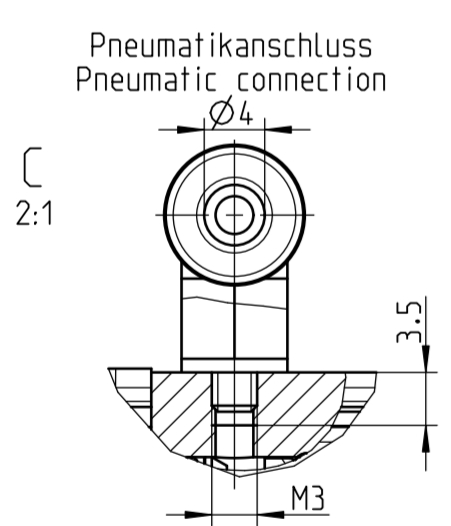
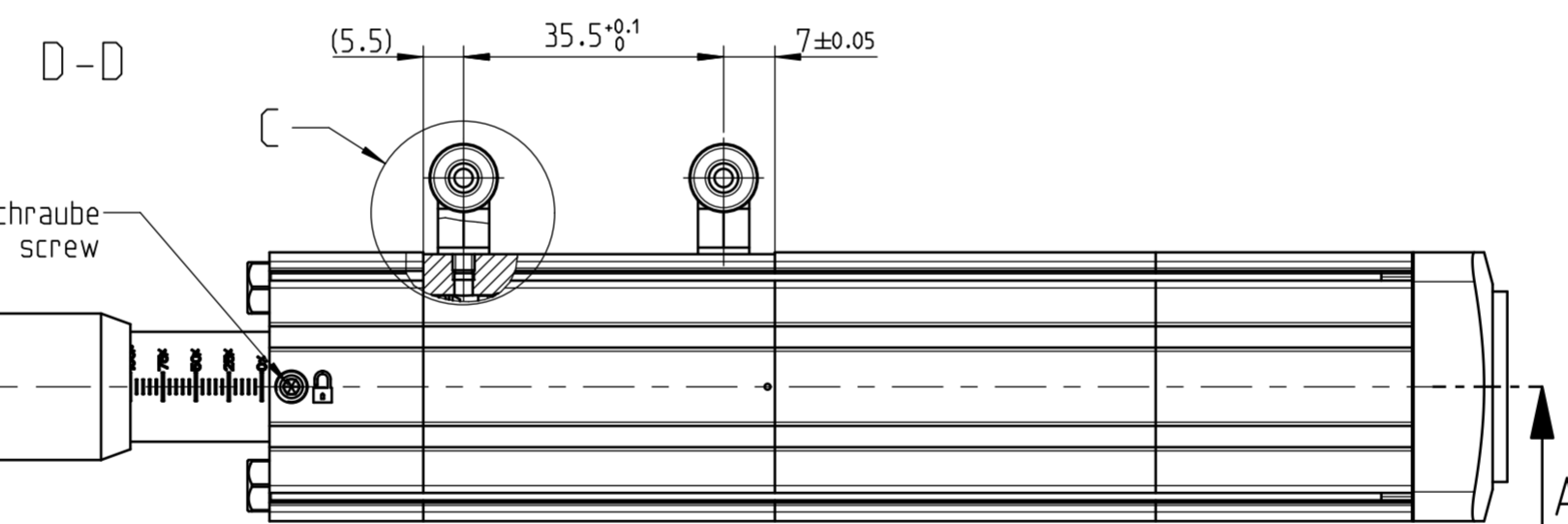
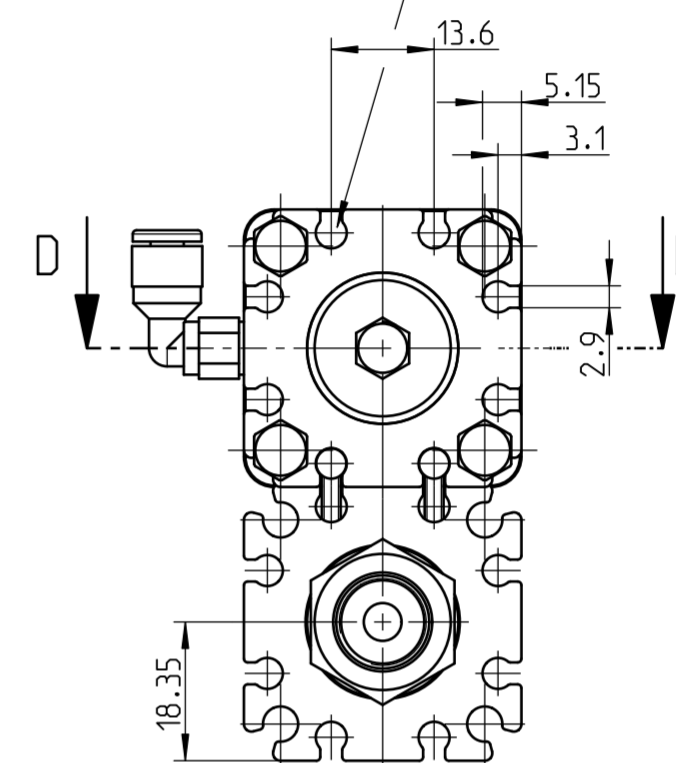
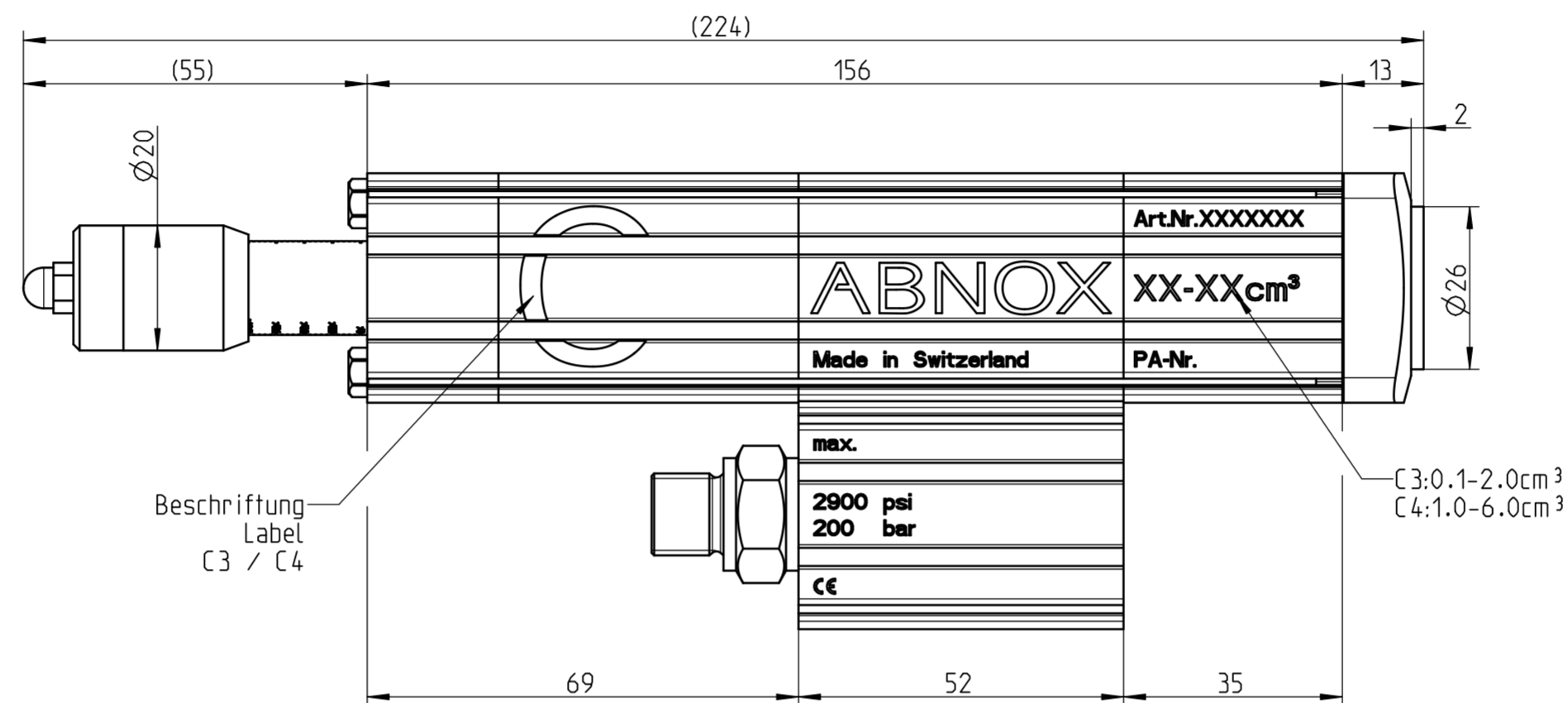
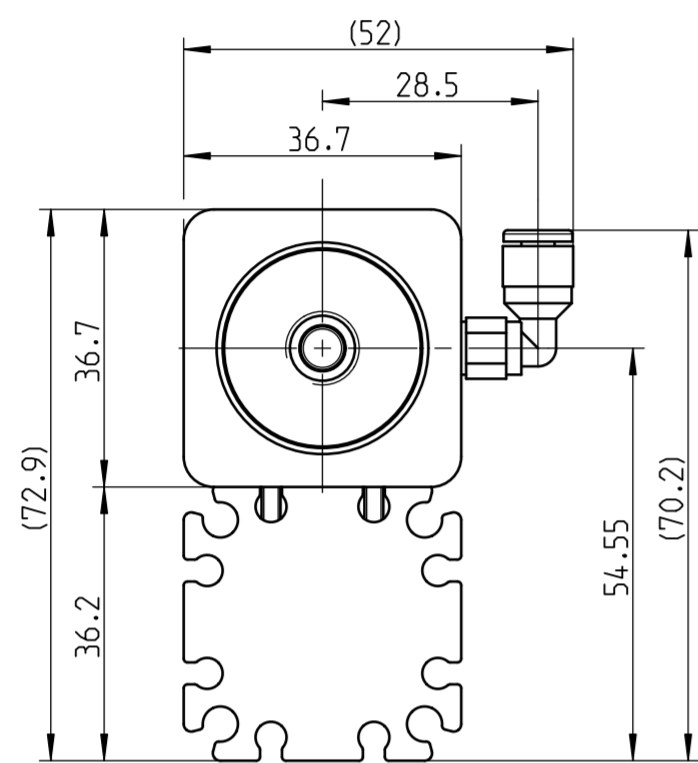


C-Nut Ø4mm fuer Magnetfeldsensor
(Option/Ausbauset Artikelnummer: 0001220)
C-nut Ø4mm for Magnetic field sensor
(upgrading options order number: 0001220)



Hauptabmessung : 224x52x73 mm		Index: D	Version: 2	Aenderung: PR001223	Art. - Nr. : 4192802/4192902
Gez.: 10.03.16	Datum: 10.03.16	Visum: APG (APG: Abnox)	Index: D	Version: 2	Blatt Nr.: 1
		Benennung: Dosierventil AXDV-C3/C4		Anzahl Bl.: 1	
Langackerstrasse 25 CH-6330 Cham www.abnox.com		Metering valve AXDV-C3/C4		Z.-Format: A2	
Modell: 000-28872-ASSEM A-11		Urspr.: AA00000.00		Ers. f.: AA00000.00	
Zustand: Freigegeben				Zeichnungsnummer: M000-20769	
Massstab: 1:1					