

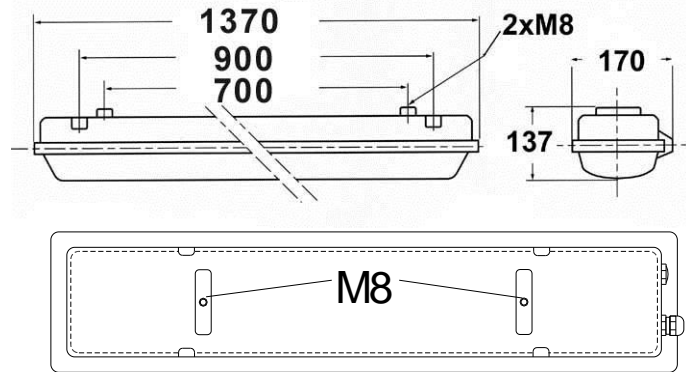
# DECKMA GmbH

Decksmaschinen und Automation Vertriebs GmbH

Fon: +49 (0)4105 - 65 60-0 · Fax: +49 (0)4105 - 65 60-25 · Web: [www.deckma-gmbh.de](http://www.deckma-gmbh.de) · E-Mail: [info@deckma-gmbh.de](mailto:info@deckma-gmbh.de)

EX Vielzweckleuchte / EX Multi Purpose Lamp

EVS 140/240



<b>Materialien</b>	Seewasserbeständiges GFK Polyester - Gehäuse, grau. Polycarbonat Abdeckung. Elektronisches Vorschaltgerät. Für 1 oder 2 Leuchtstoff-Lampen 36W mit G13 Fassung.	<b>Materials</b>	Housing in fiber glass reinforced polyester, grey. Polycarbonate diffuser. Electronic ballast. For 1 or 2 fluorescent lamps 36W with G13 socket.
<b>Kabeleinführung</b>	1 Kabelverschraubung PG 16 1 Blindstopfen	<b>Cable entry</b>	1 cable gland PG 16 1 blind plug
<b>Schutzart</b>	IP 66 EExeds IIC T4	<b>Protection class</b>	IP 66 EExeds IIC T4
<b>Gewicht</b>	ca. 8,5 kg	<b>Weight</b>	ca. 8.5 kg
<b>Anschluss</b>	5-Fach Terminalblock für je 2,5 qmm	<b>Connection</b>	5-way 2,5 sq.mm terminal block
<b>Spannung</b>	230V / 50 – 60 Hz	<b>Voltage</b>	230V / 50 – 60 Hz
<b>Type</b>	<b>Merkmale</b>	<b>Features</b>	<b>Best.Nr / OrderNo.</b>
EVS 140-0000	1x36W	1x36W	000-578
EVS 140EMA-A000	1x36W mit Notbatterie für 3 Stunden	1x36W with 3h emergency battery	000-590
EVS 240-0000	2x36W	2x36W	000-581
EVS 240EMA-A000	2x36W mit Notbatterie für 3 Stunden	2x36W with 3h emergency battery	000-592