

BAUREIHE 20

KOSTENOPTIMIERTER INKREMENTAL-DREHGEBER MIT VOLLWELLE FÜR INDUSTRIEANWENDUNGEN

- Auflösung bis 1.024 Impulse pro Umdrehung
- Baugröße 58 mm
- Vollwelle \varnothing 6 mm
- Schutzart IP54 gemäß DIN EN 60529
- Verschiedene adapter flansche auf anfrage
- Kabelanschluss (verschiedene Kabellängen verfügbar) oder Stecker
- Einschließlich Steckerbuchse



Optisches Element



Inkremental Drehgeber



Vibrations- und Schockbeständig

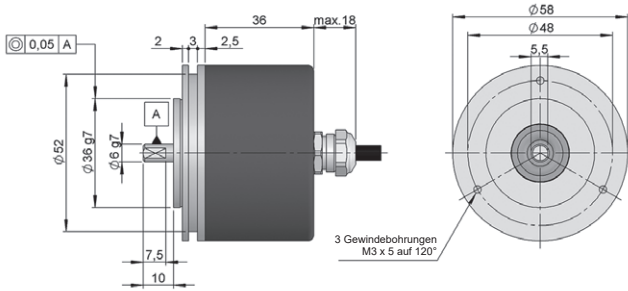


Schutzart IP 54



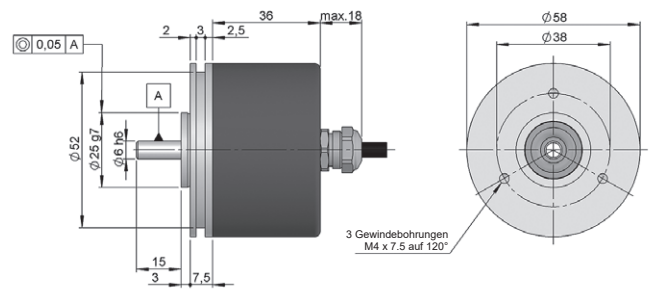
Schnelle Lieferung

Option A



Maßzeichnung Mechanische Optionen Typ 1, Anschluss 2, ohne Flansch

Option B



Maßzeichnung Mechanische Optionen Typ 2, Anschluss 2, ohne Flansch

BESTELLSCHLÜSSEL

Bestellschlüssel Beispiel: 20-11621-1024

Baureihe	Mechanische Option	Flansch	Ausgangssignale	Anschlüsse	Versorgungsspannung / Ausgangsstufe	Impulszahl	Sonderausführung
20 -	<input type="checkbox"/>	<input type="checkbox"/>	<input type="checkbox"/>	<input type="checkbox"/>	<input type="checkbox"/> -	<input type="checkbox"/> <input type="checkbox"/> <input type="checkbox"/> <input type="checkbox"/>	<input type="checkbox"/> <input type="checkbox"/> <input type="checkbox"/> <input type="checkbox"/>
	1. Optionen A \varnothing 6x10 mm 2. Optionen B \varnothing 6x15 mm	1. Ohne adapter 2. 90.1002 3. 90.1004 4. 90.1005 (*)	1. A 2. A+B 3. A+B+ $\tilde{0}$ 5. $\tilde{A}\tilde{A}+\tilde{B}\tilde{B}$ 6. $\tilde{A}\tilde{A}+\tilde{B}\tilde{B}+\tilde{0}\tilde{0}$ 9. A+B+0	1. Axial 90.9504 DIN 43650 4p 2. Kabel axial	0. 11...30 VDC / NPN Open collector 11...30 VDC 1. 11...30 VDC / Push-Pull 11...30 VDC 2. 5 VDC / Line driver differenziell (kompatibel TTL) 5 VDC		

(*) Flange Optionen 90.1002, 90.1004, 90.1005 (2/3/4), nur für die mechanische Option A \varnothing 6x10 mm (1) verfügbar.
Drehgeber wird mit montiertem Flansch geliefert

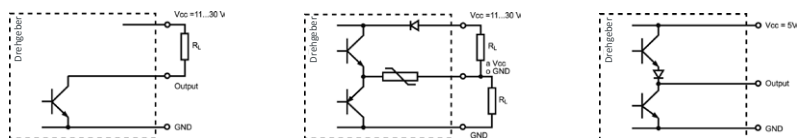
BAUREIHE 20

KOSTENOPTIMIERTER INKREMENTAL-DREHGEBER MIT VOLLWELLE FÜR INDUSTRIEANWENDUNGEN

TECHNISCHE EIGENSCHAFTEN

Materialien	Abdeckung: Plastic Gehäuse: Aluminium Welle: Edelstahl
Lager	Kugellager
Lagerlebensdauer	1x10 ¹⁰ Umdrehungen
Mechanisch zulässige maximale Drehzahl	6000 U/min ⁻¹
Schutzart gemäß DIN EN 60529	IP54
Trägheitsmoment des Rotors	10 gcm ²
Anlaufmoment bei 20°C (68°F)	≤ 0,005 Nm
Zulässige Wellebelastung, axial	20 N
Zulässige Wellebelastung, radial	30 N
Gewicht ca.	0,3 Kg
Betriebstemperatur	-20°C bis +60°C
Vibration gemäß DIN EN 60068-2-6	100 m/s ² (10Hz...2000Hz)
Schock gemäß DIN EN 60068-2-27	1000 m/s ² (6ms)
Anzahl der Impulse pro Umdrehung	1.024
Anschlüsse	2-Meter-Kabel oder Stecker (verschiedene Kabellängen verfügbar) Einschließlich Steckerbuchse

AUSGANGSSIGNALE



AUSGANGSSTUFE	NPN Open Collector	Push-Pull	Line Driver (TTL-kompatibel)
Referenz	0	1	2
Versorgungsspannung	11...30 VDC	11...30 VDC	5 VDC ±10%
Ausgangsspannung	11...30 VDC	11...30 VDC	5 VDC
Stromaufnahme	40 mA	Standard: 45 mA Maximum: 150 mA	Standard: 120 mA Maximum: 150 mA
Zulässige Last / Kanal	40 mA	±30 mA	±40 mA
Maximal Zulässige Kabellänge	50 m (24 VDC)	50 m	100 m
Signalpegel "Low"	VOL < 0,4 VDC (24 VDC)	VOL < 2.5 VDC	VOL < 0.2 VDC
Signalpegel "High"	VOH > 22 VDC (24 VDC)	VOH > VCC – 3 VDC	VOH > 2.4 VDC
Frequenz	100 kHz	200 kHz	100 kHz
Kurzschlußschutz	Nicht durchgehend	Ja	Ja
Protection polarity inversion	Ja	Ja	Nein

Kanal B ist Kanal A um 90° elektrisch voreilend (rechtsdrehend mit Blick auf die Welle)

BAUREIHE 20

KOSTENOPTIMIERTER INKREMENTAL-DREHGEBER MIT VOLLWELLE FÜR INDUSTRIEANWENDUNGEN

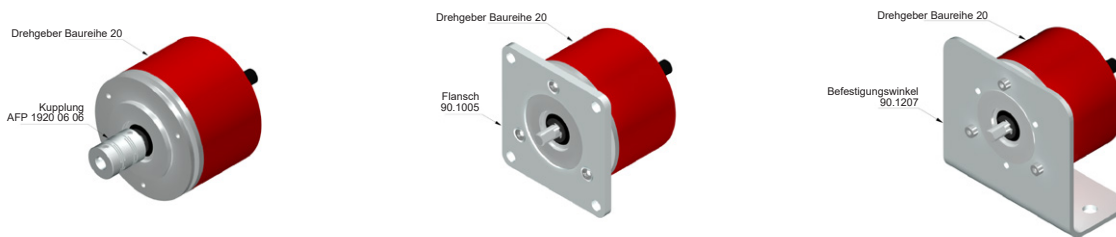
ANSCHLÜSSE



	95.0008002 Kabel 2x2x0,14+1x0,14	95.0008003 (*) Kabel 3x2x0,14+2x0,34	90.9504 DIN 43650 4p
GND	Gelb	Schwarz	1
VCC	Weiß	Rot	2
A	Braun	Gelb	3
B	Grün	Grün	4
~ Ä		Braun	
~ B		Blau	
0 (Referenz)	Grau	Grau	
0̃	Grau	Orange	

Nur für Drehgeber mit Zusatzsignalen.

ZUBEHÖR BEISPIELE

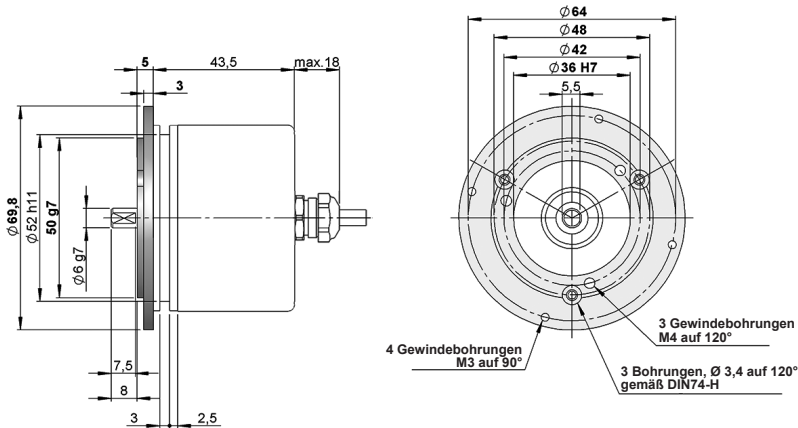


Alle Zubehörteile sind in dem Abschnitt "MONTAGEZUBEHÖR" von unserem Hauptkatalog verfügbar.

FLANSCHGRÖßEN

Drehgeber wird mit montiertem Flansch geliefert

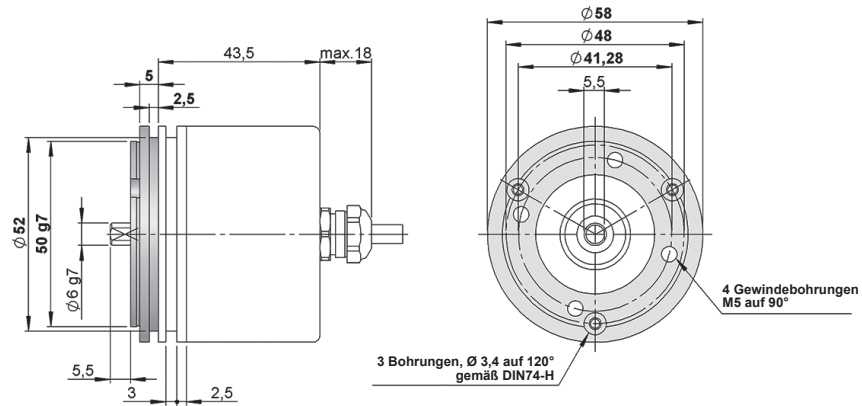
Flansch Typ 2
90.1002



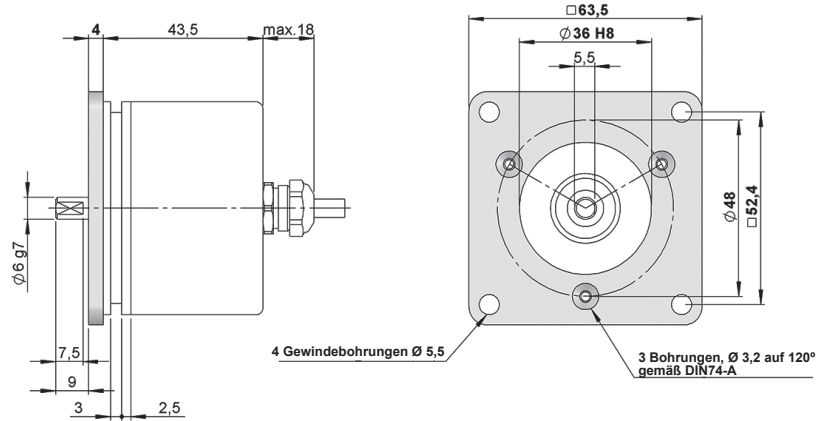
BAUREIHE 20

KOSTENOPTIMIERTER INKREMENTAL-DREHGEBER MIT VOLLWELLE FÜR INDUSTRIEANWENDUNGEN

Flansch Typ 3
90.1004



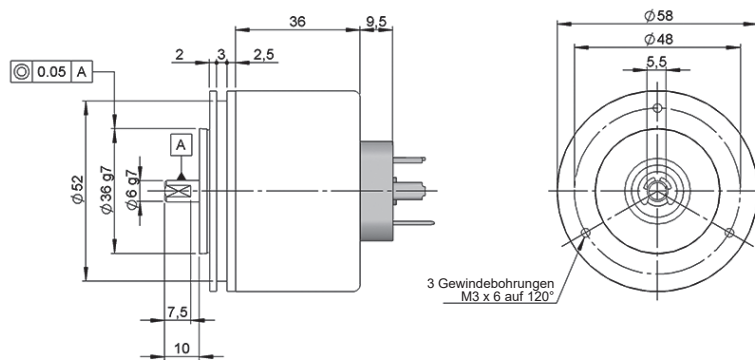
Flansch Typ 4
90.1005



ANSCHLÜSSE

Einschließlich Steckerbuchse

Anschluss 1
Axial 90.9504



90.9504
DIN 43650 4p
Steckverbinder

