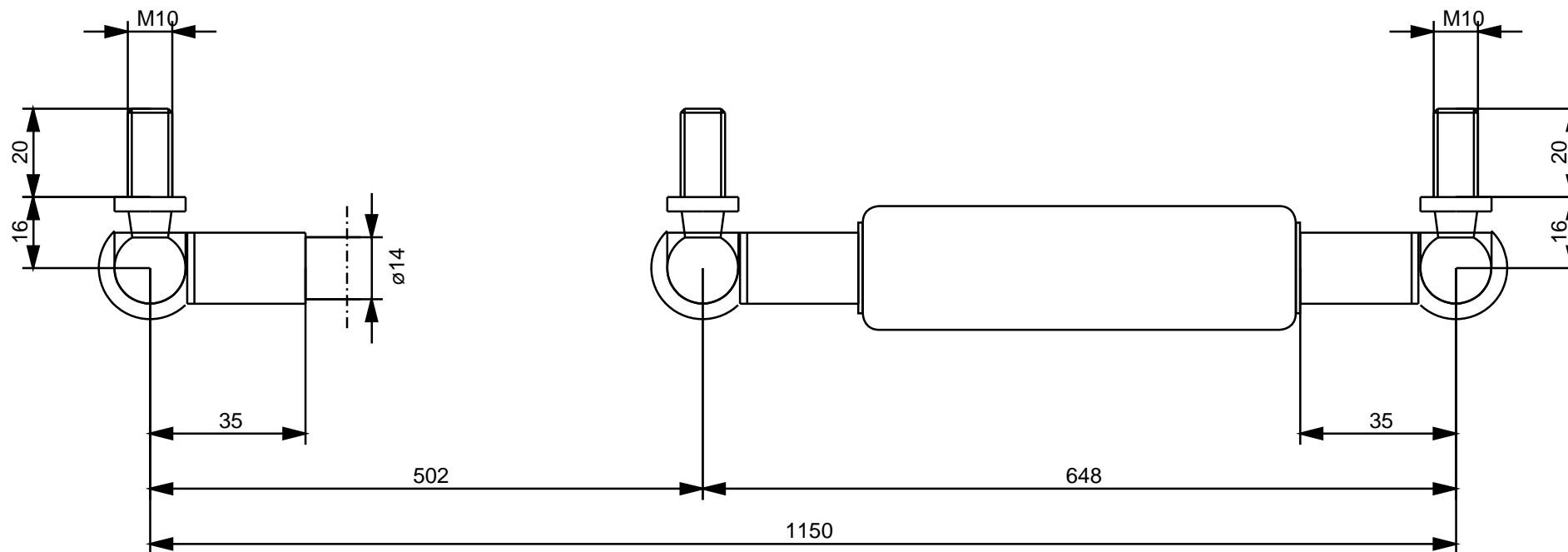


G 14 28 0500 1 1150 WG35 WG35 00620N

23.02.2017 Jannis Kosmidis

Überprüfen Sie die Kraft und die Abmessungen, denn falsch bestellte Gasfedern können nicht zurück genommen werden.



HAHN-Gasfedern GmbH
Waldstrasse 43 73773 Aichwald

Beachten Sie unsere technische Vorschrift

Einbau/Lagerung mit Kolbenstange nach unten

nicht öffnen , nicht erhitzen - hoher Druck

| | | | | | | | |
|--------------------------------|-----------------|--------------|-----------|----------|---------------|---------------|---------------------|
| Tel: +49 711 9367 05 0 | jannis.kosmidis | Teil | Abmessung | Material | Oberfläche | Anschluss | Progression: 49,8 % |
| Fax: +49 711 9367 05 40 | 23.02.2017 | Kolbenstange | Ø14mm | Stahl | hartverchromt | WG35 M10 CS16 | |
| E-Mail: info@hahn-gasfedern.de | | Zylinder | Ø28mm | Stahl | schwarz | WG35 M10 CS16 | |
| Web: www.hahn-gasfedern.de | | | | | | | |