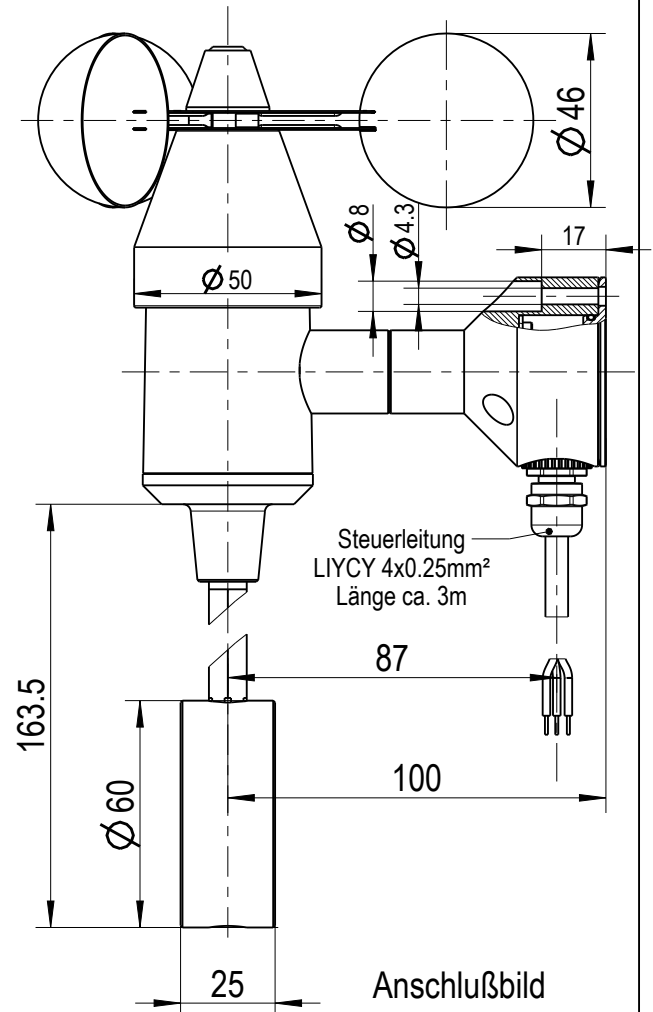
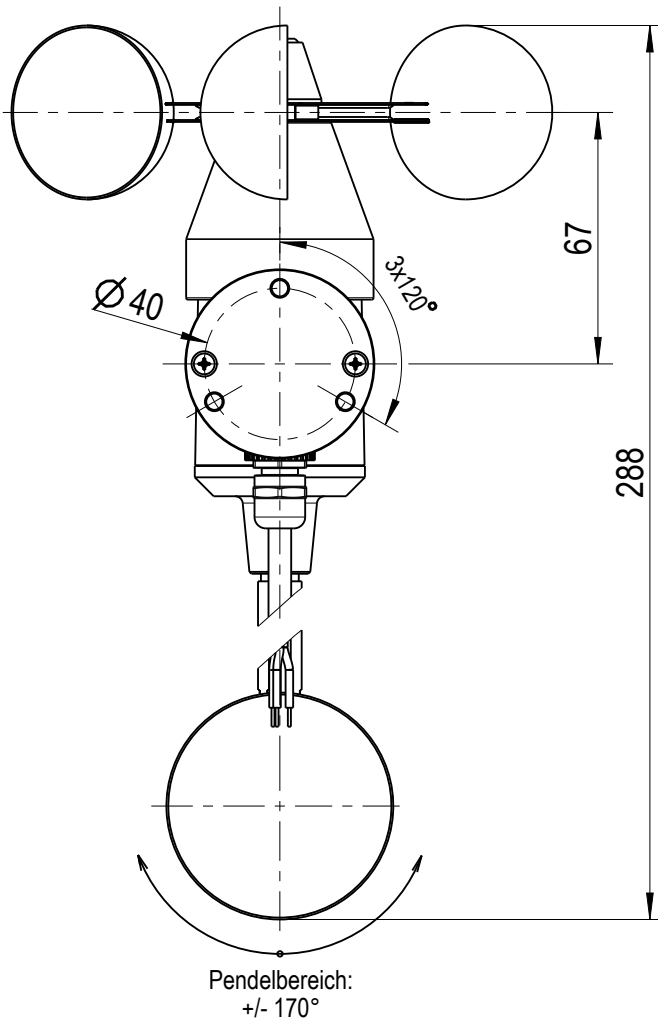


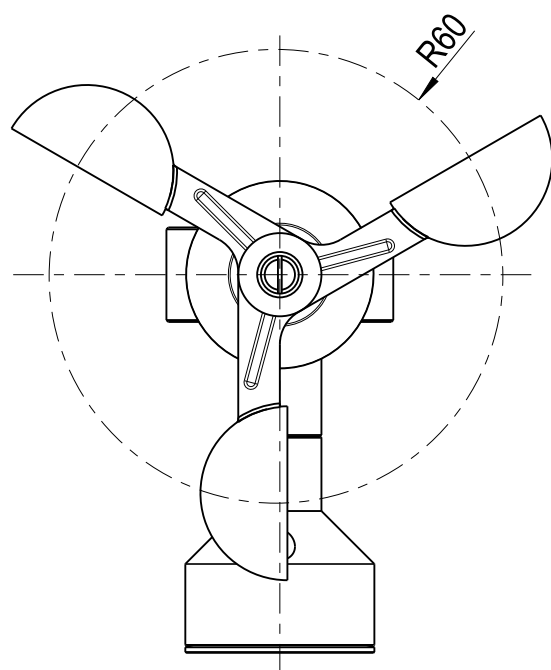
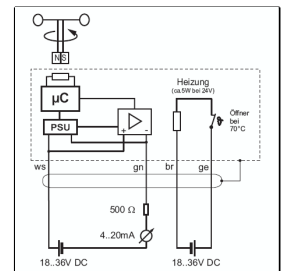
Anemometer mit magnetischer Abtastung

Typ: AN-60-P/MH-2L/S/H/02

FSG Fernsteuergeräte
Mess- und Regeltechnik GmbH
D-15712 Königs-Wusterhausen
OT Kablow, Mühlenweg 2-3



Anschlußbild



Gehäuse : AlMgSi, lackiert
Ausführung : Pendelausführung
Schalenstern : starr

Geschwindigkeit : 0...40m/sec
Ausgangssignal : 4...20mA, 2-Leitertechnik
Speisespannung : 18-33V DC

Genauigkeit : +/-3%
zzgl. 0,5m/sec Offset

Heizung : elektronisch geregelt
Einschaltung bei $T < +5^{\circ}\text{C}$
Stromaufnahme max. 0,35A

Temperaturbereich : $-40^{\circ}\text{C} \dots +80^{\circ}\text{C}$ (trockene Kälte)
Schutzgrad : IP65
Gewicht : 1,2kg

Diese Unterlage ist unser Eigentum. Jede Vervielfältigung, Vervielfältigung oder Mitteilung an Dritte Personen oder Konkurrenzfirmen ist strafbar und wird gerichtlich verfolgt. (Urheberrechtlich geschützt. Sonstige Angaben unterliegen dem Markenrecht der FSG Fernsteuergeräte, Mess- und Regeltechnik GmbH.)

| | | | | |
|---------------------------|-----------|-----------|------------|----------------------|
| Art.-Nr.: 2028S52-010.002 | Identnr.: | Kunde: | Datum | 15.10.10 |
| 2028S52-010M002D | /0 | Blatt 1/1 | gezeichnet | Pfeiffer |
| | | | geprüft | Henkel |
| | | | Datei | 2028S52_010M002D.dwg |