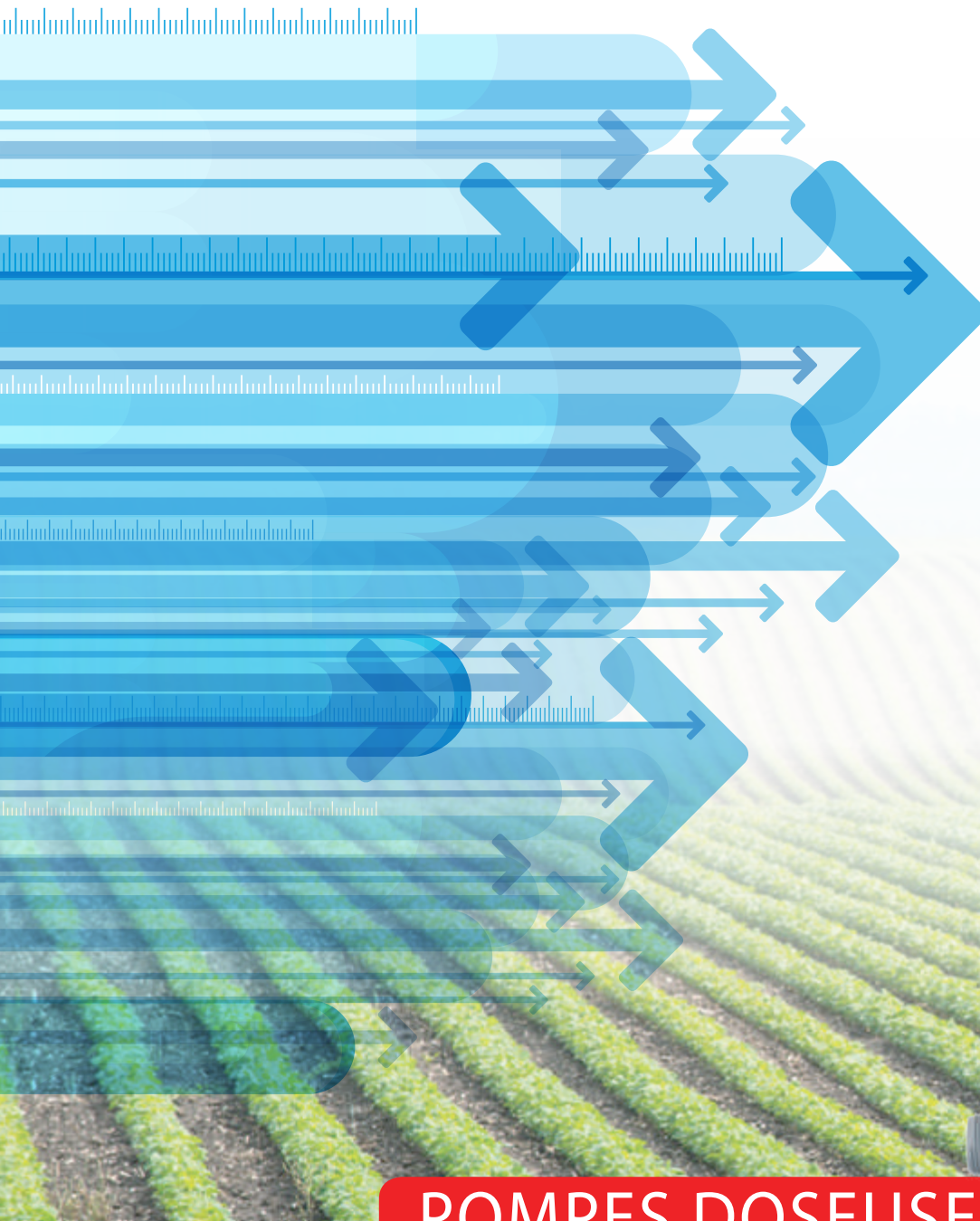


DBI
GROUPE



POMPES DOSEUSES

MixRite | Agriculture • Elevage • Industrie

 **TEFEN**
FLOW & DOSING TECHNOLOGIES

MixRite POMPES DOSEUSES

A PROPOS DE TEFEN

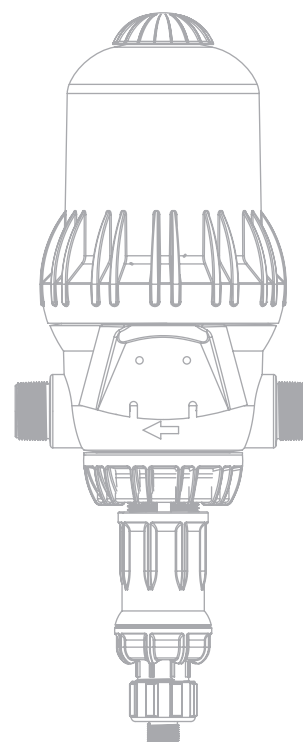
TEFEN est un fabricant participant à l'amélioration de l'environnement, spécialisé en équipement volumétrique non électrique et produit d'écoulement depuis 1973.

La ligne de produit TEFEN pompes doseuses proportionnelles MixRite est utilisés pour assurer une injection précises d'additives directement dans l'eau ou d'autres fluides sous différents débits, ratios alimentaires et différentes gammes de pression. Ces injecteurs sont extrêmement résistants, fabriqués à partir de matériaux composites conçus pour résister aux contraintes des éléments naturels, ainsi qu'aux produits chimiques et acides injectés.

TEFEN propose les pompes MixRite pour une multitude d'applications telles que la médication, l'agriculture, le nettoyage ou la désinfection des conduits de fluides, l'assainissement des systèmes d'eau, le lavage de voiture, la fertilisation efficace ainsi que la lutte antiparasitaire pour les cultures et les plantes. Les pompes TEFEN sont simples à utiliser, adaptables et rentables, tout en créant une solution durable à vos besoins.

Les pompes MixRite water electro-dosing sont conçus sur un système simple, convivial et ingénieux qui a démontré sa valeur dans plus de 90 pays

Tefen est certifié ISO 9001 2008



Applications

Elevage

Les pompes doseuses Mixrite pour l'élevage garantissent le contrôle des doses de traitements injectés dans l'eau du conduit, méthode de nutrition idéale, à partir du premier jour de l'animal dans toutes sortes d'élevage, (volaille, porc, lapin, etc). Les pompes doseuses proportionnelles MixRite vous permettront de traiter les doses d'antibiotiques, probiotiques, enzymes et les suppléments (vitamines, minéraux, etc) dans le conduit d'eau.

La proportionnalité des pompes MixRite garantissent un dosage correct, indépendamment de la pression et des variations d'eau peu élevées.

Fertilisation

Les objectifs de la fertilisation sont de contrôler la quantité d'eau et les nutriments ajoutés nécessaires à une croissance optimale des cultures. La technologie d'injection proportionnelle MixRite signifie moins de déchets grâce à un meilleur mélange des engrais, pesticides et autres produits hydrosolubles.

Nettoyage des lignes de fluides

Les pompes doseuses proportionnelles alimentées par l'eau peuvent être utilisées pour la préparation automatique des solutions désinfection, lubrification et de détergents. Les injecteurs MixRite fonctionnent sans électricité et peuvent également être utilisés dans des zones éloignées pour la purification de l'eau afin de prévenir et contrôler les maladies

Lavage de voiture

Les pompes MixRite sont la solution idéale pour les installations de lavage de voiture de tous types et de toutes tailles. Elle réduisent les dépenses par voiture, tout en utilisant moins d'espace, d'énergie et réduisant les risques chimiques.

Système de désinfection de l'eau

L'industrie de l'assainissement et de l'hygiène nécessite un mélange chimique et une solution d'injection extrêmement précise et fiable. Les pompes MixRite sont utilisées dans diverses applications comme en milieu médical, en restauration, ainsi qu'en grande distribution. Les pompes MixRite sont facilement intégrables dans des installations fixes ou mobiles, incluant souvent des mélangeurs statiques, des réservoirs d'affinage et des débitmètres.



MixRite POMPES DOSEUSES

Fonctionnalités

- Mélange précis des additifs et de l'eau
- La dose peut être ajustée facilement et rapidement
- L'entretien est simple et peu coûteuse
- Les pièces internes proviennent de matériaux de la plus haute qualité existant (ressort en hastelloy, joint en Viton)

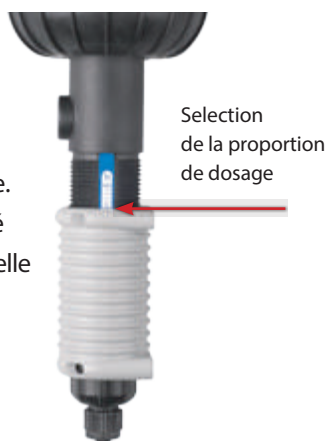
Avantages

- Fonctionne à faible débit d'eau
- Facilité d'entretien sur le terrain
- Haute résistance aux produits chimiques
- Bon mélange
- Résistant aux UV
- Facile à installer
- Fonctionne sans électricité
- Le taux de dosage est facilement ajustable
- Joints remplaçables

La détermination du bon modèle pour chaque application est effectuée en fonction des besoins du client et des spécifications du système.

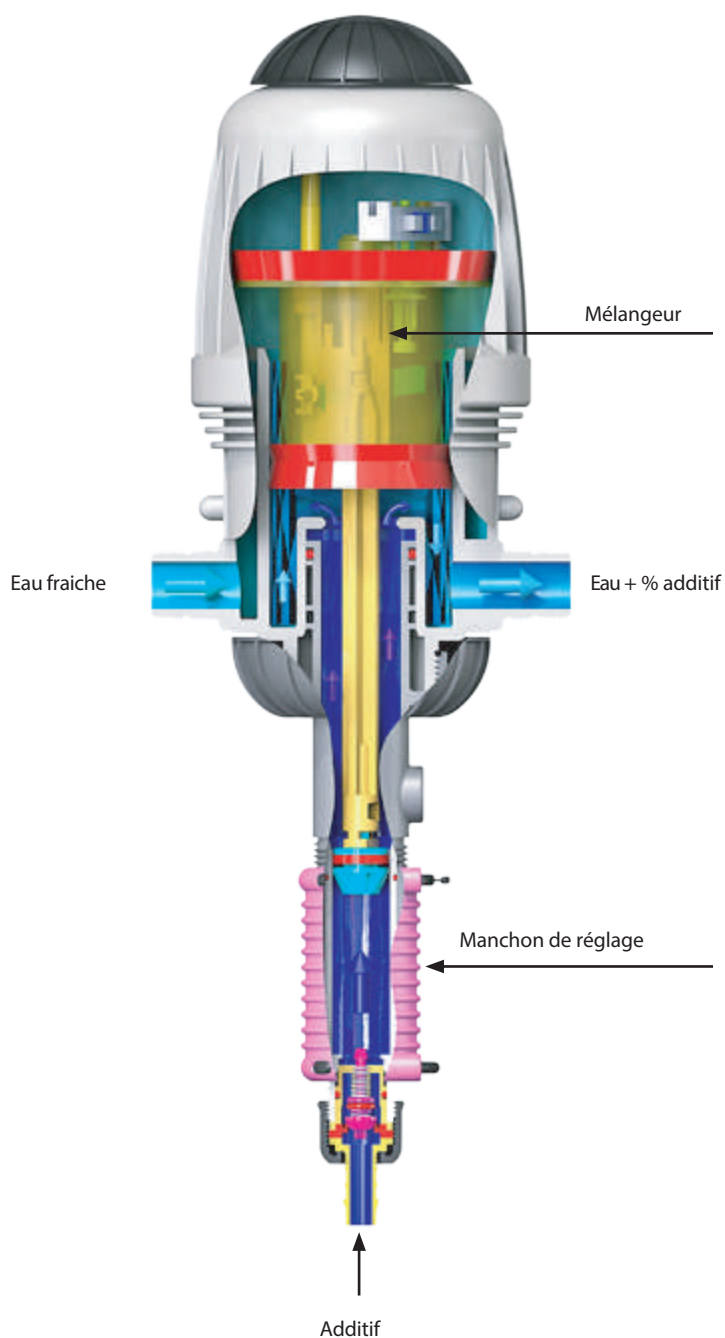
Ajustement de la pompe MixRite

Le taux d'injection est mis en place manuellement en tournant le manchon à la proportion souhaitée. La quantité de concentré injectée est proportionnelle à la quantité d'eau qui s'écoule dans la pompe MixRite.



Principe de fonctionnement

La pompe se déclenche automatiquement lorsque l'eau circule dans le conduit et s'éteint lorsque le débit s'arrête. Il est possible de contrôler l'opération d'aspiration en utilisant les modèles avec le système marche/arrêt.



Simplicité par le design

Simplicité de maintenance

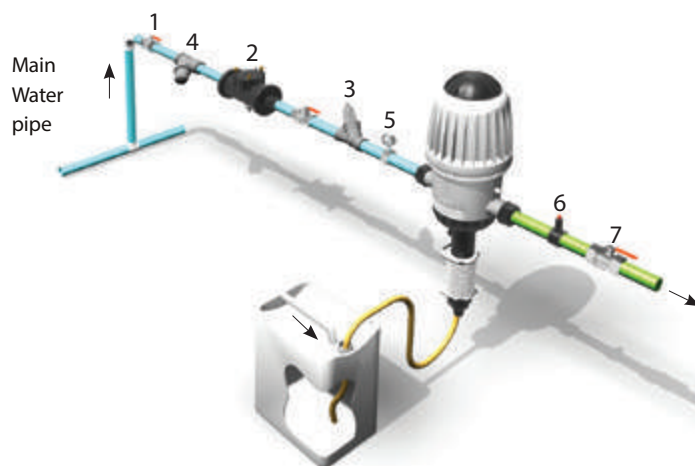
Les MixRite sont des pompes simples
Il faut peu d'entretien et aucun technicien n'est
nécessaire pour changer les pièces de rechanges.

Simplicité d'installation

MixRite est une unité "Plug and Play". Son installation
peut se faire en utilisant les instructions qui sont joints
à chaque unité.

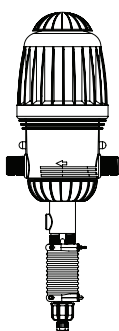
Installation standart recommandée en ligne

1. Vanne principale
2. Anti-retour
3. Régulateur de pression
4. Filtre 100 micron (130 mesh)
5. Manomètre (pressure gauge)
6. Clapet anti-siphon
7. Vanne de fonctionnement

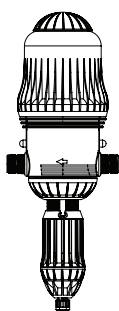


Gamme MixRite

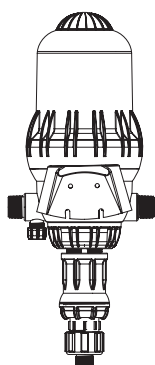
2.5



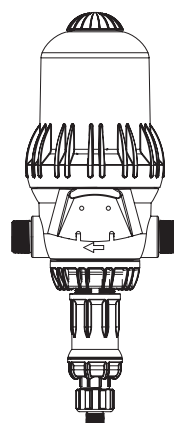
3.5



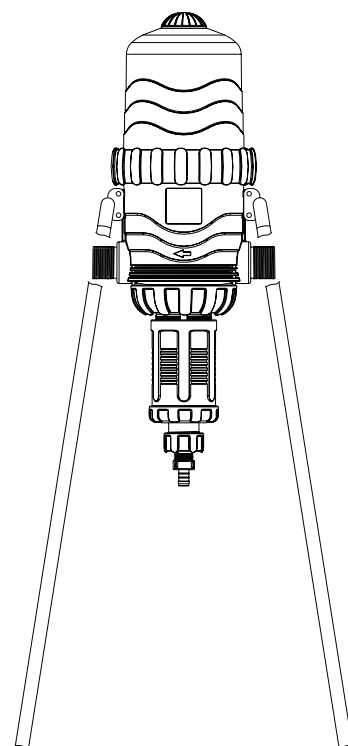
TF - 5



TF - 10



TF - 25



MixRite POMPES DOSEUSES

2.5 m³/h

MixRite 2.5 Series | Faible débit

Options disponibles

Manuelle ON/OFF hydraulique ON/OFF Electrique ON/OFF

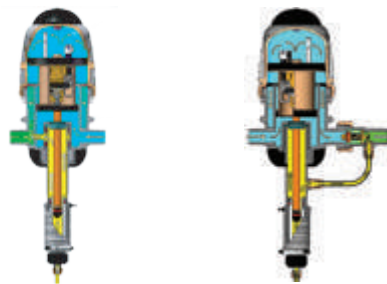


Informations techniques

Pression de l'eau | 0.2 – 8 bar (2.9 – 120 psi)
 Débit | 7 – 2500 l/h (1.85 – 660 gal/h)
 Température | 4-40 ° C (39.2-104 ° F)
 Raccordement | 3/4"

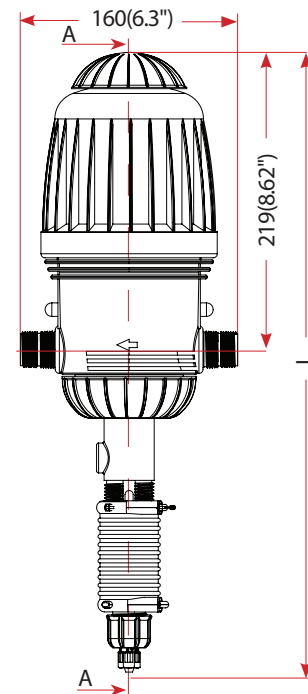


Modèle By Pass



bypass
Interne

bypass
Externe



L (Height)	
	Air Release
Max. 528 (20.7")	496 (19.5")
Min. 497 (19.5")	457 (17.9")

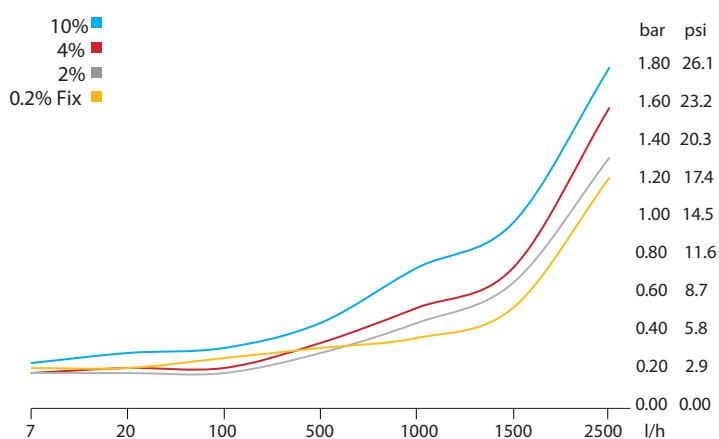
Code couleur des applications

Application	Couleur des manches	Code TEFEN	Matériaux des joints	Matériaux des ressorts
Irrigation	Grey	STD	NBR	SST
Agriculture	Red	PO	NBR, EPDM	SST, Hastelloy
Acides	White	PVDF	AFLAS	Hastelloy
Chlore	Purple	CL	Viton	Hastelloy
Industrie	Black	C	EPDM, AFLAS	SST, Hastelloy
Car Wash	Blue	CW	AFLAS	SST, Hastelloy
Irrigation	Green	STD	NBR	SST

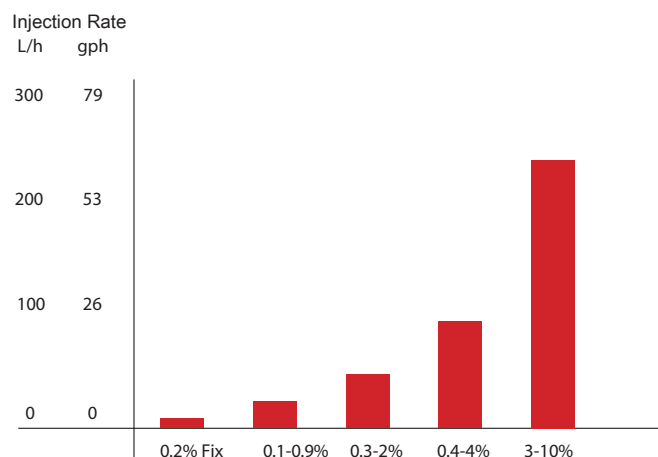
Gammes d'applications

Taux de dosage %	Applications	Débit	Préssion	Taux de dosage	Connecteur Dia. Thread	Taux Injection Min-Max Par heure	Poids Brut std unit
0.2% fix	Aménagement paysagé	7-2500 l/h 0.03 to 11gpm	0.2-8 bar 2.9-120 psi	1:500	3/4" BSPT	0.014 - 5 l/h 0.004 - 1.32gph	1.4 KG 3.08 lbs
0.8% fix	Elevage	7-2500 l/h 0.03 to 11gpm	0.2-8 bar 2.9-120 psi	1:128	3/4" BSPT	0.056 - 20 l/h 0.015 - 5.3gph	1.5 KG 3.30 lbs
1% fix	Aménagement paysagé /Irrigation	7-2500 l/h 0.03 to 11gpm	0.2-8 bar 2.9-120 psi	1:100	3/4" BSPT	0.07 - 25 l/h 0.018 - 6.6gph	1.5 KG 3.30 lbs
0.1%-0.9%	Irrigation / Chlore / Acide / Elevage / Lavage de voiture	7-2500 l/h 0.03 to 11gpm	0.2-8 bar 2.9-120 psi	1:1000 - 1:111	3/4" BSPT	0.007 - 22.5 l/h 0.005 - 5.95gph	1.8 KG 3.97 lbs
0.3%-2%	Irrigation / Chlore / Acide / Elevage/ Car Wash	7-2500 l/h 0.03 to 11gpm	0.2-8 bar 2.9-120 psi	1:333 - 1:50	3/4" BSPT	0.021 - 50 l/h 0.006 - 13.22gph	1.8 KG 3.97 lbs
0.4%-4%	Irrigation / Chlore / Acide / Elevage / Lavage de voiture	7-2500 l/h 0.03 to 11gpm	0.2-8 bar 2.9-120 psi	1:250 - 1:25	3/4" BSPT	0.028 - 100 l/h 0.007 - 26.5gph	1.8 KG 3.97 lbs
3%-10%	Industrie / Lavage de voiture	50-2500 l/h 0.22 to 11gpm	0.2-8 bar 2.9-120 psi	1:33.3 - 1:10	3/4" BSPT	1.5 - 250 l/h 0.4 - 66.14gph	3.2 KG 7.05 lbs
0.3%-2% by-pass	Irrigation / Chlore / Acids /Elevage	20-2500 l/h 0.088 - 11gpm	0.2-8 bar 2.9-120 psi	1:333 - 1:50	3/4" BSPT	0.06 - 50 l/h 0.016 - 13.22gph	1.9 KG 4.19 lbs
0.4%-4% by-pass	Irrigation / Chlore / Acide / Elevage	20-2500 l/h 0.088 - 11gpm	0.2-8 bar 2.9-120 psi	1:250 - 1:25	3/4" BSPT	0.08 - 100 l/h 0.021 - 26.5gph	1.9 KG 4.19 lbs
0.3%-2% Internal by-pass	Irrigation / Chlore / Acide / Elevage	20-2500 l/h 0.088 - 11gpm	0.2-8 bar 2.9-120 psi	1:333 - 1:50	3/4" BSPT	0.06 - 50 l/h 0.016 - 13.22gph	1.9 KG 4.19 lbs
0.4%-4% Internal by-pass	Irrigation / Chlore / Acide / Elevage	20-2500 l/h 0.088 - 11gpm	0.2-8 bar 2.9-120 psi	1:250 - 1:25	3/4" BSPT	0.08 - 100 l/h 0.021 - 26.5gph	1.8 KG 3.97 lbs
3%-10% Internal by-pass	Industrie / Lavage de voiture	50-2500 l/h 0.22 to 11gpm	0.2-8 bar 2.9-120 psi	1:33.3 - 1:10	3/4" BSPT	1.5 - 250 l/h 0.4 - 66.14gph	3.2 KG 7.05 lbs

Perte de pression



Taux d'injection Max par heure



MixRite POMPES DOSEUSES

3.5 m³/h

MixRite 3.5 Series

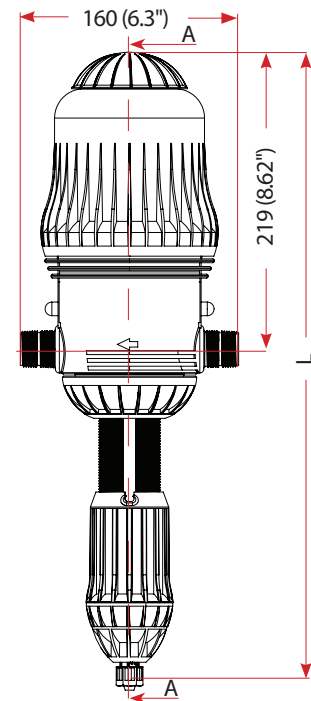
Options disponibles

Manuelle ON/OFF Hydraulique ON/OFF Electrique ON/OFF



Informations techniques

Préssion de l'eau | 0.2 – 8 bar (2.9 – 120 psi)
 Débit | 10 – 3500 l/h (2.65 – 930) gal/h
 Température | 4-40 °C (39.2-104 °F)
 Raccordement | 3/4"



		L (Height)	
		On/Off	Air Release
Max.		551 (21.7")	486 (19.1")
Min.		471 (18.5")	447 (17.6")



Code couleur des applications

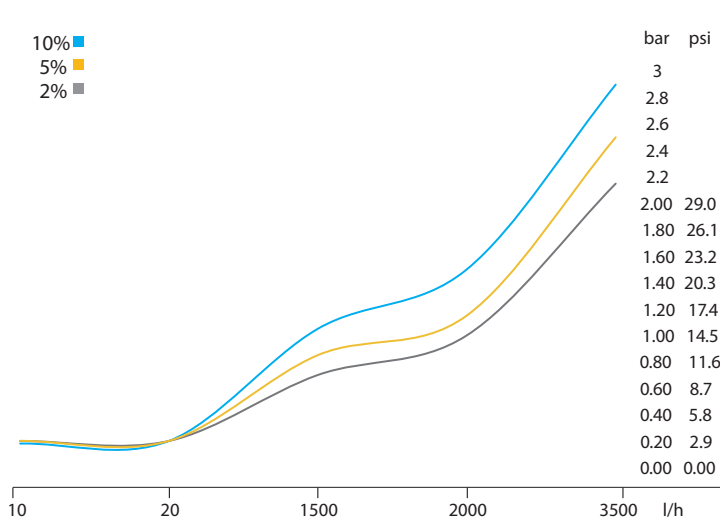
Application	Couleur des manches	Code TEFEN	Matériau du joint	Matériaux des ressorts
Irrigation	Grey	STD	NBR	SST
Elevage	Red	PO	NBR, EPDM	SST, Hastelloy
Acide	White	PVDF	AFLAS	Hastelloy
Chlore	Purple	CL	Viton	Hastelloy
Industrie	Black	C	EPDM, AFLAS	SST, Hastelloy
Car Wash	Blue	CW	AFLAS	SST, Hastelloy
Amenagement paysagé	Green	STD	NBR	SST



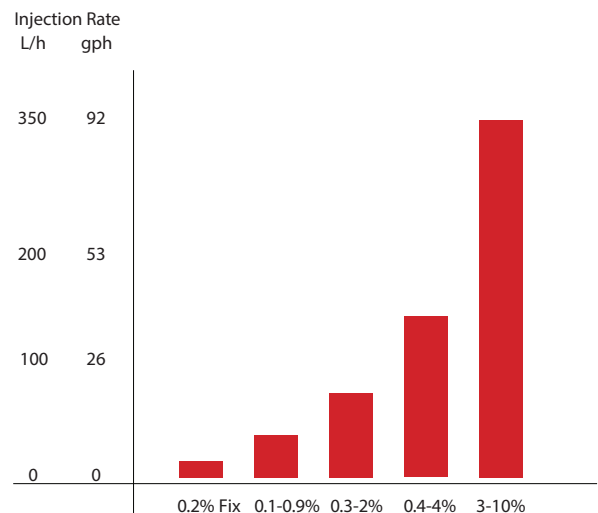
Gammes d'applications

Dosage Rate %	Applications	Débit	Pression	Taux de dosage	Connect Dia. Thread	Taux d'injection Mini-Max Par heure	Poids Brut std unit
0.03% - 0.2%	Traitement de l'eau / Chlore / Lavage de voiture	10-3500 l/h 0.04 to 15.5 gpm	0.2-8 bar 2.9-120 psi	1:3333 - 1:500	3/4" BSPT	0.003 -7 l/h 1.85gph	1.9 KG 4.19 lbs
0.1%-0.9%	Irrigation / Elevage / Lavage de voiture	10-3500 l/h 0.04 to 15.5 gpm	0.2-8 bar 2.9-120 psi	1:1000 - 1:111	3/4" BSPT	0.01 -31.5 l/h 0.003 -8.32gph	1.9 KG 4.19 lbs
0.3%-2%	Irrigation / Elevage /Lavage de voiture	10-3500 l/h 0.04 to 15.5 gpm	0.2-8 bar 2.9-120 psi	1:333 - 1:50	3/4" BSPT	0.03 - 70 l/h 0.008 -18.5gph	1.9 KG 4.19 lbs
0.5%-5%	Irrigation / Elevage / Lavage de voiture	10-3500 l/h 0.04 to 15.5 gpm	0.2-8 bar 2.9-120 psi	1:200 - 1:20	3/4" BSPT	0.05 - 175 l/h 0.013 -46.23gph	1.9 KG 4.19 lbs
0.5%-5%	Acide	20-3500 l/h 0.088 to 15.5 gpm	0.2-8 bar 2.9-120 psi	1:200 - 1:20	3/4" BSPT	0.05 - 175 l/h 0.013 -46.23gph	1.9 KG 4.19 lbs
1%-10%	Irrigation / Elevage / Lavage de voiture / Acide	50-3500 l/h 0.22 - 15.5gpm	0.2-8 bar 2.9-120 psi	1:100 - 1:10	3/4" BSPT	0.5 - 350 l/h 0.132 - 95.592.5gph	3.0 KG 6.61 lbs

Perte de pression



Taux d'injection max par heure



MixRite POMPES DOSEUSES

5 m³/h

MixRite TF-5

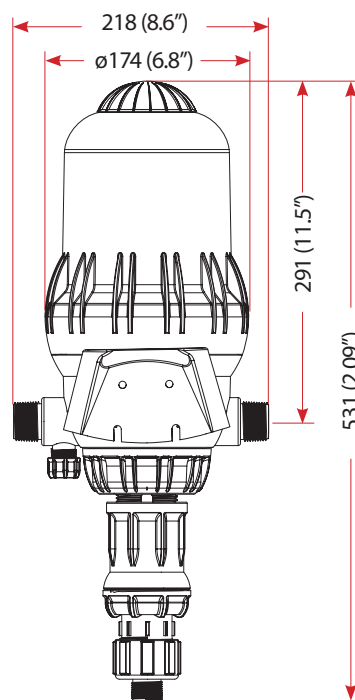
Options disponibles

Manuelle ON/OFF Hydraulique ON/OFF Electrique ON/OFF



Informations techniques

Pression de l'eau | 1 - 8 bar (14.7 - 120 PSI)
 Débit | 0.2 - 5 m³/h (0.8 - 22 GPM)
 Température | 4-40 ° C (39.2-104 ° F)
 Raccordement | 1" or 32 mm
 *Pieds disponibles sur demande spéciale



L (Height)	
	On/Off Air Release
Max.	680 (26.7") 595 (23.4")
Min.	585 (23") 545 (21.4")

Code couleur des applications

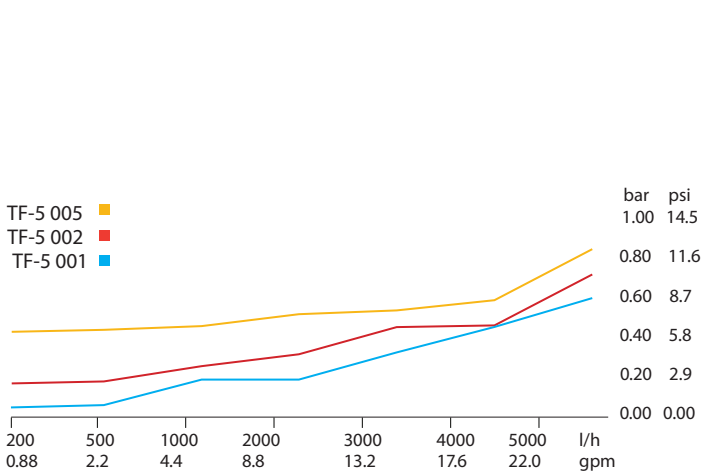
Application	Couleur des manches	Code TEFEN	Matériaux des joints	Matériaux des ressorts
Irrigation			NBR	SST
Elevage		PO	EPDM	SST, Hastelloy
Chlore		CL	Viton	Hastelloy



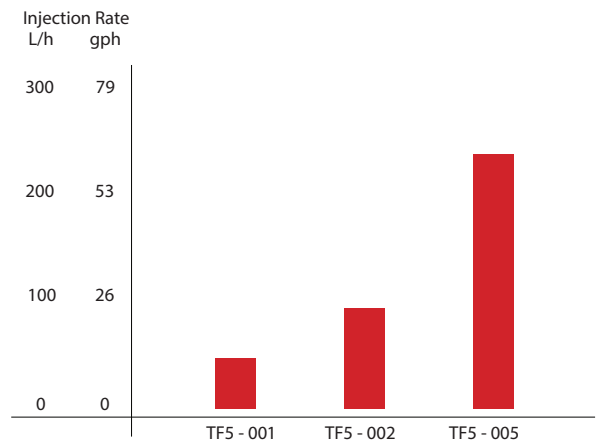
Gammes d'applications

Taux de dosage %	Applications	Débit	Pression	Taux de dosage	Connecteur Dia. Thread	Taux d'injection Mini-Max Par heure	Poids Brut std unit
0.1%- 1%	Irrigation / Chlore / Elevage	0.02-5 m ³ /h 0.088- 22 gpm	1-8 bar 14.7-120 psi	1:1000 - 1:100	1" BSPT/NPT	0.02 - 50 l/h 0.005 -13.2gph	5 KG 11.02 lbs
0.2% - 2%	Irrigation / Chlore / Elevage	0.02-5 m ³ /h 0.088- 22 gpm	1-8 bar 14.7-120 psi	1:500 - 1:50	1" BSPT/NPT	0.04 - 100 l/h 0.011 -26.42gph	5 KG 11.02 lbs
0.5% - 5%	Irrigation / Chlore / Elevage	0.02-5 m ³ /h 0.088- 22 gpm	1-8 bar 14.7-120 psi	1:200 - 1:20	1" BSPT/NPT	0.1 - 250 l/h 0.026 -66.06gph	5 KG 11.02 lbs

Perte de pression



Taux d'injection Max par heure



MixRite POMPES DOSEUSES

10 m³/h

MixRite TF-10

Options disponibles

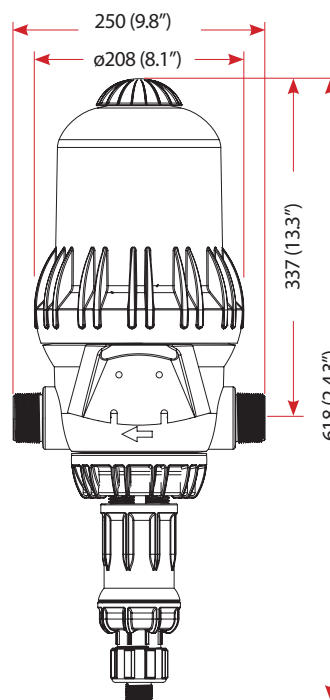
Manuelle ON/OFF Hydraulique ON/OFF Electrique ON/OFF



Informations techniques

Pression de l'eau | 1 - 8 bar (14.7 - 120 PSI)
 Débit | 0.5 - 10 m³/h (2 - 45 GPM)
 Temperature | 4-40 ° C (39.2-104 ° F)
 Raccordement | 1.5" or 50 mm

* Pieds disponibles sur demande spéciale



		L (Height)	
		On/Off	Air Release
Max.		760 (29.9")	660 (26")
Min.		720 (28.34")	625 (24.6")

Code couleur des applications

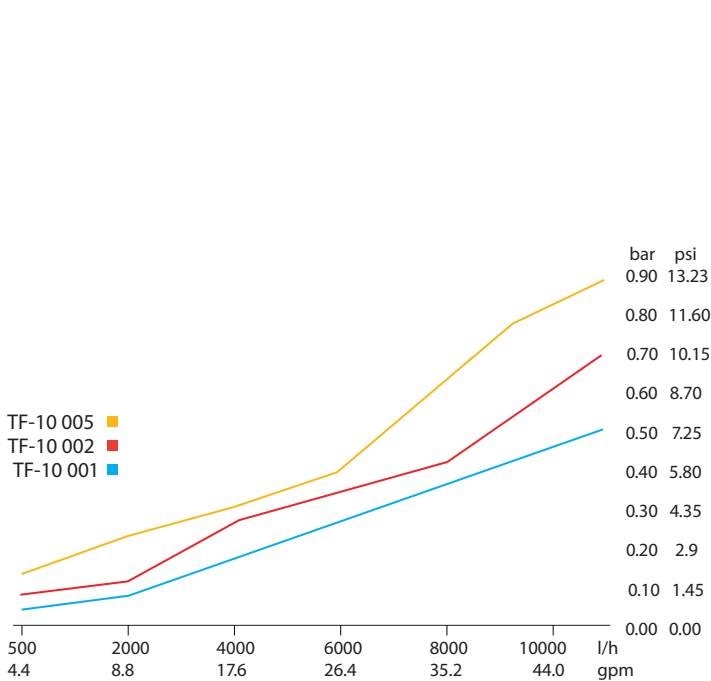
Application	Couleur des manches	Code TEFEN	Matériaux des joints	Matériaux des ressorts
Irrigation			NBR	SST
Chlore		CL	Viton	Hastelloy



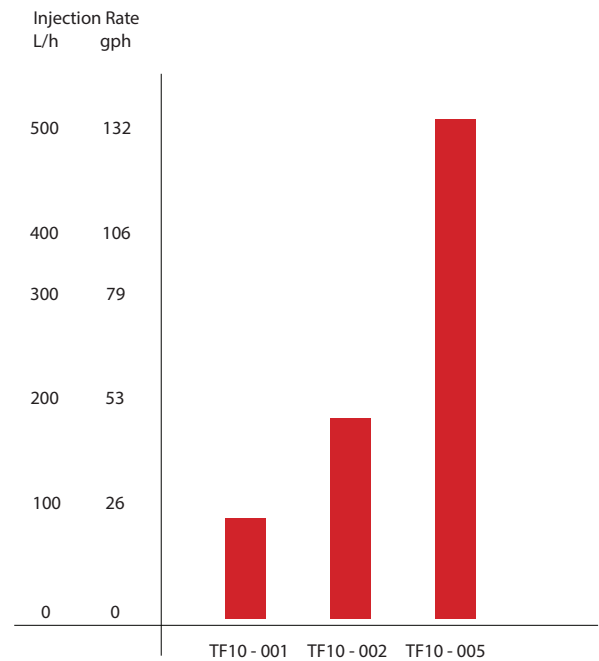
Gammes d'applications

Taux de dosage %	Applications	Débit	Pression	Taux de dosage	Connecteur Dia. Thread	Taux d'injection Mini-Max Par heure	Poids Brut std unit
0.1% - 1%	Irrigation / Chlore / Elevage	0.05-10 m ³ /h 0.2- 45 gpm	1-8 bar 14.7-120 psi	1:1000 - 1:100	1 1/2" BSPT/ NPT	0.05 - 100 l/h 0.013 -26.5gph	7.3 KG 16.09 lbs
0.2% - 2%	Irrigation / Chlore / Elevage	0.05-10 m ³ /h 0.2- 45 gpm	1-8 bar 14.7-120 psi	1:500 - 1:50	1 1/2" BSPT/ NPT	0.1 - 200 l/h 0.026 -53gph	7.3 KG 16.09 lbs
1% - 5%	Irrigation / Chlore / Elevage	0.05-10 m ³ /h 0.2- 45 gpm	1-8 bar 14.7-120 psi	1:100 - 1:20	1 1/2" BSPT/ NPT	0.5 - 500 l/h 0.132 -132.3gph	7.3 KG 16.09 lbs

Perte de pression



Taux d'injection Max par heure



MixRite POMPES DOSEUSES

25 m³/h

MixRite TF-25

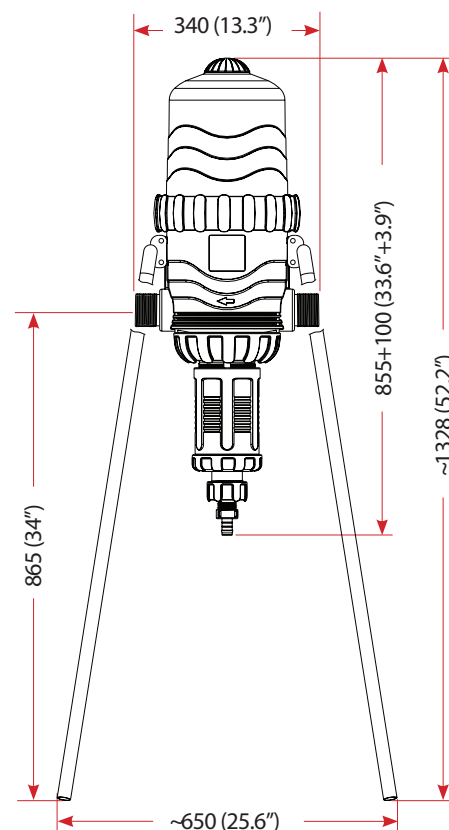
Options disponibles

Manuelle ON/OFF Hydraulique ON/OFF Electrique ON/OFF



Informations techniques

Pression de l'eau | 1 - 8 bar (14.7 - 120 PSI)
 Débit | 2 - 25 m³/h (9-110 GPM)
 Température | 4-40 ° C (39.2-104 ° F)
 Raccordement | 2" or 63 mm
 * Pieds - Fourniture standard



	L (Height)	
	On/Off	Air Release
Max.	1030 (40.5")	1000 (39.3")
Min.	880 (34.6")	900 (35.4")

Code couleur des applications

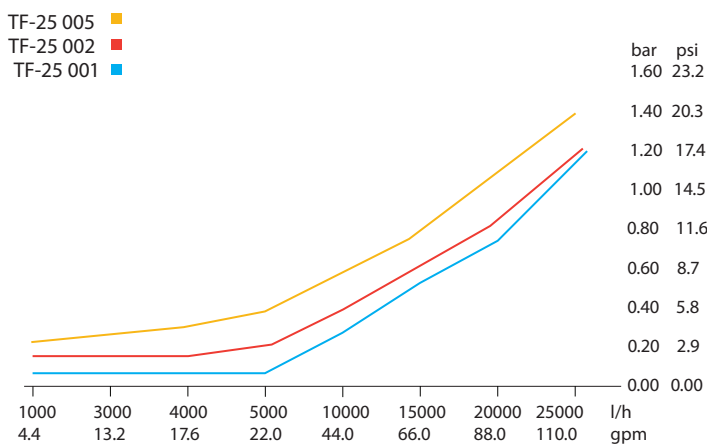
Application	Couleur des manches	Code TEFEN	Matériaux des joints	Matériaux des ressorts
Irrigation			NBR	SST
Chlorine		CL	Viton	Hastelloy



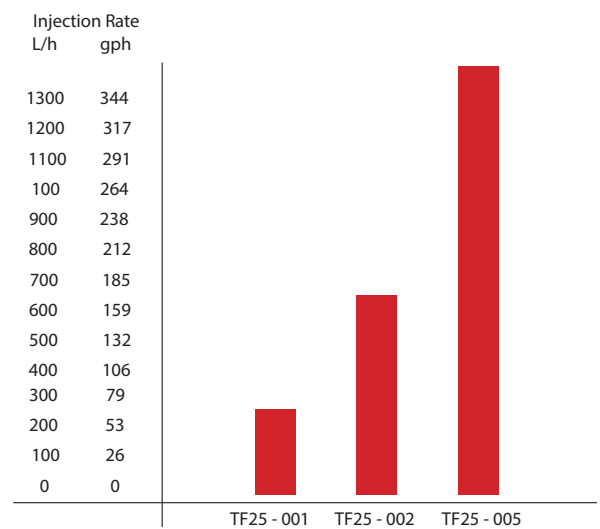
Gammes d'applications

Taux de dosage %	Applications	Débit	Pression	Taux de dosage	Connecteur Dia. Thread	Taux d'injection Min-Max Par heure	Poids Brut std unit
0.1%- 1%	Irrigation / Chlore / Elevage	0.2-25 m ³ /h 0.9-110 gpm	1-8 bar 14.7-120 psi	1:1000 - 1:100	2" BSPT/NPT	0.2 - 250 l/h 0.053 -66.14gph	18.5 KG 40.79 lbs
0.3% - 2.5%	Irrigation / Chlore / Elevage	0.2-25 m ³ /h 0.9-110 gpm	1-8 bar 14.7-120 psi	1:333 - 1:40	2" BSPT/NPT	0.6 - 625 l/h 0.159 -165.4gph	18.5 KG 40.79 lbs
1% - 5.5%	Irrigation / Chlore / Elevage	0.2-25 m ³ /h 0.9-110 gpm	1-8 bar 14.7-120 psi	1:100 - 1:18.2	2" BSPT/NPT	2.0 - 1375 l/h 0.53 -364gph	18.5 KG 40.79 lbs

Perte de pression



Taux d'injection Max par heure



MixRite POMPES DOSEUSES

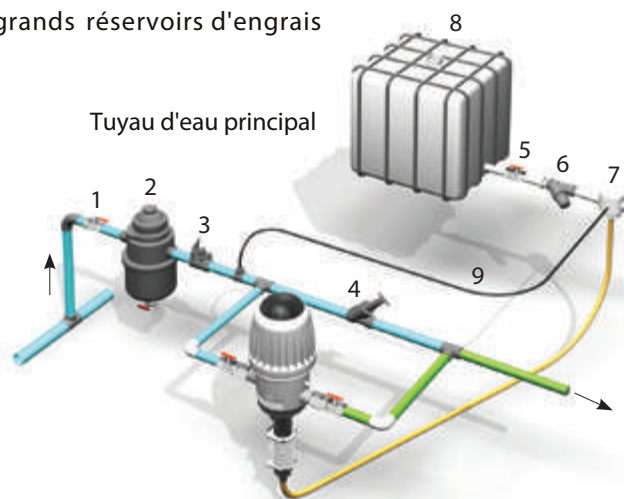
Installation standard

Options disponibles

Les pompes proportionnelles MixRite de Tefen offre une variété d'applications telles que la fertilisation rentable, l'ajout de médicaments pour l'élevage, le nettoyage ou la désinfection des lignes de fluides, le lavage de voitures, l'assainissement des systèmes d'eau et plus encore. Les pompes MixRite offrent une large gamme de tailles et de débits pouvant être installées dans un large éventail de configurations

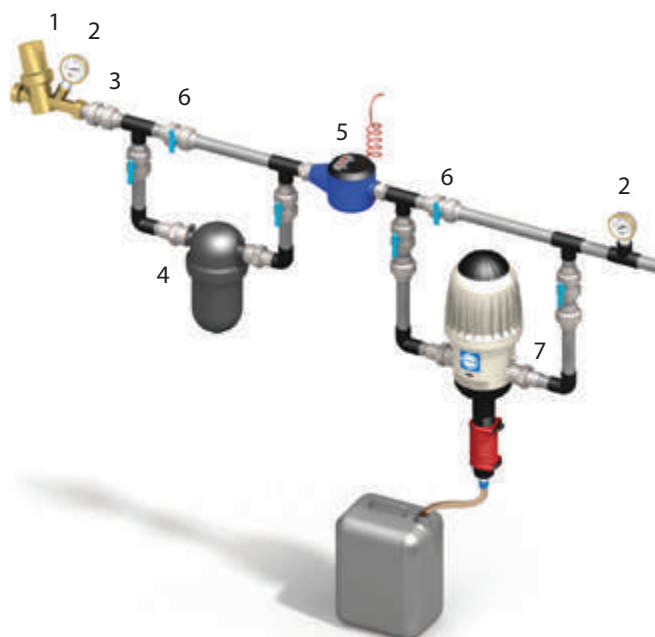
Installation de dérivation standard lors de l'utilisation de grands réservoirs d'engrais

1. Vanne principale
2. Filtre - Ø 3/4"-130 Micron Min.
3. Régulateur de pression
4. Vanne d'étouffement
5. Vanne d'engrais en PVC
6. Filtre à engrais
7. Vanne d'engrais hydraulique normalement fermée
8. Réservoir de solution d'engrais
9. Tube de commande de 5/16 "



Contrôle standard de la plomberie pour l'application en élévation

- 1 Régulateur de pression
- 2 Jauge de pression
- 3 Clapet anti-retour
- 4 Filtre à eau - 120 mesh minimum
- 5 Compteur d'eau à impulsion
- 6 Vanne de dérivation
- 7 MixRite Medicator

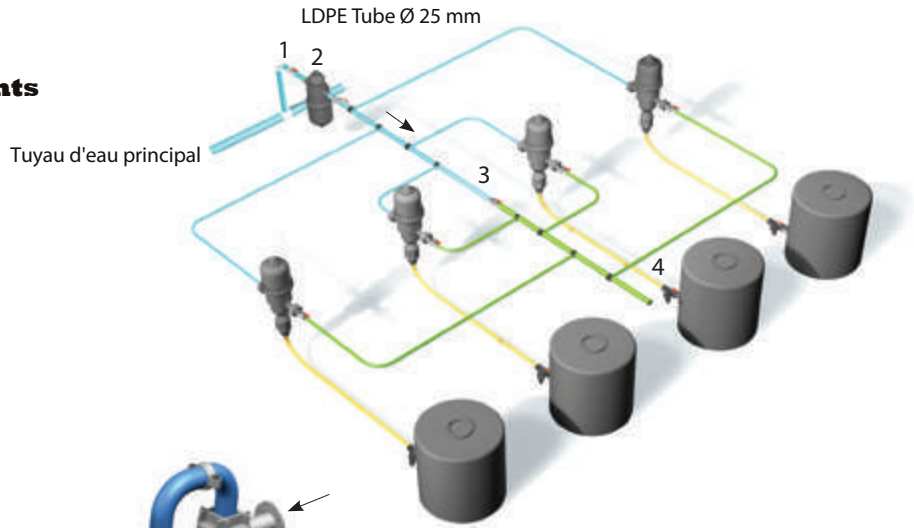


MixRite

Installation de canalisations en dérivation

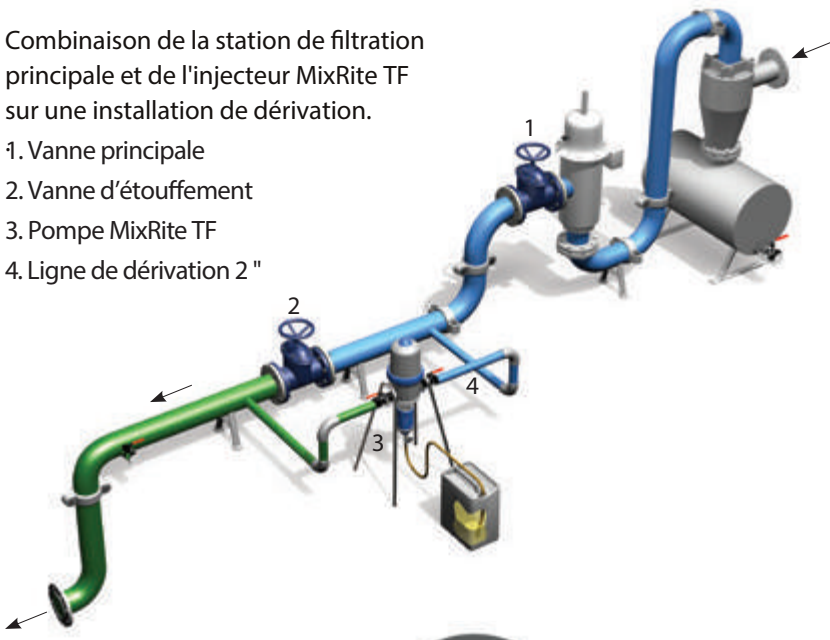
avec 4 additifs différents

1. Vanne principale
2. Filtre - 130 Micron Minimum
3. Vanne d'étouffement
4. Filtre à engrais



Combinaison de la station de filtration principale et de l'injecteur MixRite TF sur une installation de dérivation.

1. Vanne principale
2. Vanne d'étouffement
3. Pompe MixRite TF
4. Ligne de dérivation 2"



Installation en réseau de dérivation typique pour trois injecteurs modèle MixRite TF

1. Vanne d'eau principale
2. Filtre à eau principal
3. Vanne d'étouffement
4. Filtre de solution d'engrais
5. Chambre de mélange (filtre vide)

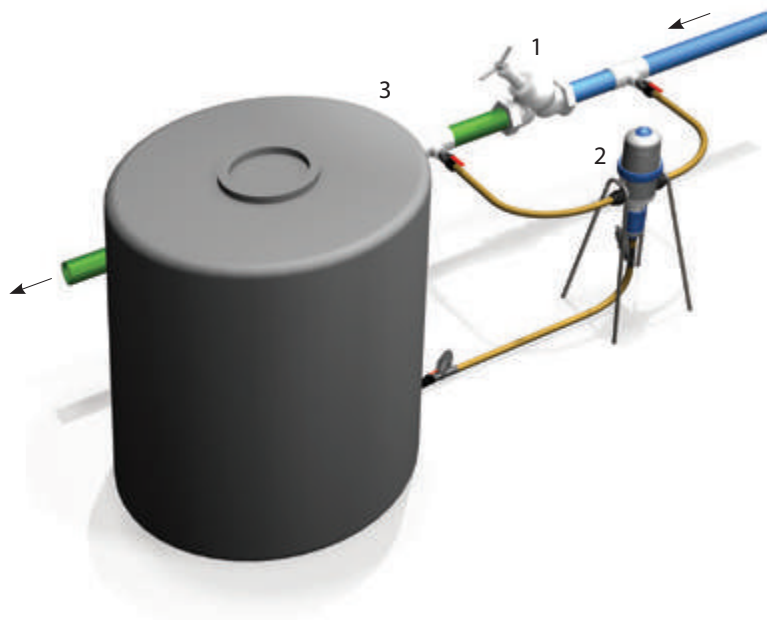


MixRite POMPES DOSEUSES

Installation standard



Installation en ligne double pour les modèles MixRite TF



Installation en dérivation pour une pompe MixRite TF

1. Vanne d'étouffement
2. Pompe MixRite TF
3. Réservoir d'engrais

Accessoires



Contrôleur de débit 3/4"
Cat. No. 3822000002



Régulateur de pression
3/4"
Cat. No. 38030200002



Vanne hydraulique 3/4"
normalement fermée
Cat. No. 38000000011



Soupape de pied d'aspiration
Cat. No. 38005728104



Contrôleur d'engrais 3/4"
Cat. No. 38220000001



Support mural en plastique
cat no. 36030162765
For all "3/4 MixRite models



Régulateur de pression
statique 3/4"
Cat. No. 38030200001



Filtre à eau 3/4"
Cat. No.
38000000172



Support mural en plastique
cat no. 36030162765
For MixRite TF5 & TF10 models



Kit anti-siphon
3/4"
Cat. No. 36073008002



Anti-pollution
3/4"
Cat. No. 38030200004



Support mural en
acier inoxydable
Cat No. 35000000010
For models TF25



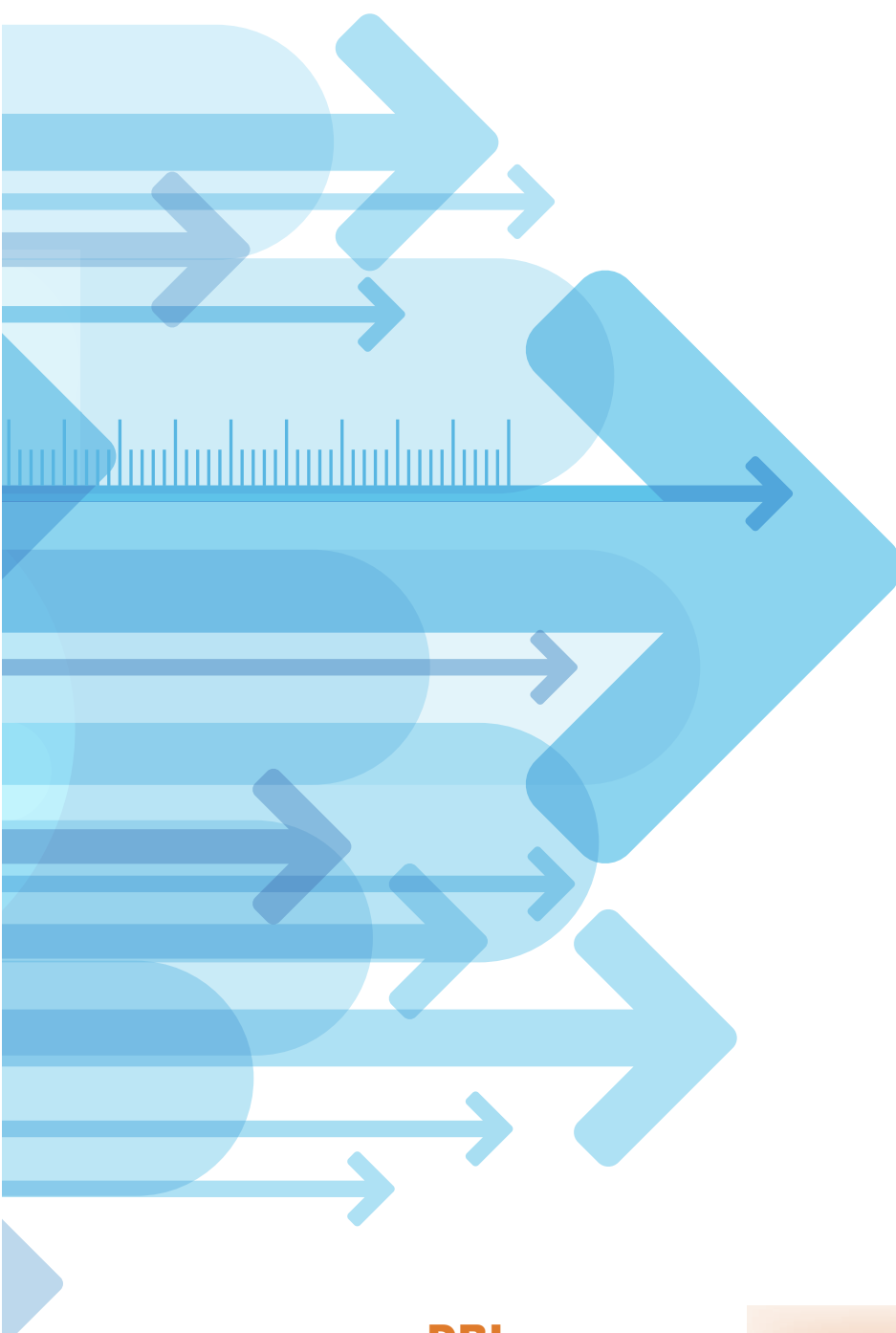
ON/OFF manuelle
En option



Contrôleur à distance
Hydraulique ON/OFF
En option



Contrôleur électrique
ON/OFF
En option



DBI
GROUPE

www.dbigroupe.com

DBI nord

95, boulevard A.Briand
93100 Montreuil sous Bois
FRANCE

tél : 01 48 57 20 24

fax : 01 48 57 19 75

dbi@dbigroupe.com



DBI sud

ZI les Pélitènes
275, avenue du Mont Ventoux
84450 Jonquerettes
FRANCE

tél : 04 90 333 400

fax : 04 90 333 073

dbisud@dbigroupe.com

 **TEFEN**

FLOW & DOSING TECHNOLOGIES TEFEN LTD. Kibbutz Nahsholim 3081500 Israel | Tel. 972 4 6395550 | Fax. 972 4 6390813 | info@tefentech.com | www.tefentech.com