

Sicherer Betrieb durch Vakuumtechnik

C 2525-V - Chlorgas-Vakuumregler



Leitungssysteme im Vakuum

Der neueste Stand der Technik bei Chlorgasdosiergeräten ist der Vakuumbetrieb. Dadurch ist sichergestellt, dass die höchsten Sicherheitsanforderungen im Umgang mit dem toxischen Medium Chlor eingehalten werden. Als Vakuumregler übernimmt der C 2525-V eine Hauptfunktion unter Dosiergeräten dieses Typs.

Funktionsweise

Chlorgas strömt unter Druck aus dem Chlorfass in den Vakuumregler. Der Vakuumregler besteht aus dem Einlassventil und der Membrankammer. Im Einlassventil steht das Chlorgas unter Überdruck, in der Membrankammer herrscht Vakuum.

Der PVC Ausgang des Vakuumreglers ist mit dem Injektor verbunden. Ausreichendes Vakuum saugt den Membranteller nach unten und drückt den Ventilkegel gegen die Federkraft nach unten. Das Einlassventil öffnet und die benötigte Menge Chlor strömt in die Membrankammer. Bei unzureichendem Vakuum schließt die Feder das System wieder. Dies führt zu einem konstanten Vakuum in der dem Vakuumregler nachgelagerten Verrohrung.

Ein konstantes Vakuum stellt den höchsten Sicherheitsstandard für das System sicher: Im Falle einer Leckage wird die Umgebungsluft in das Rohr gesaugt, ohne dass eine gefährliche Menge Chlorgas in die Atmosphäre entweichen kann.

Wenn der Ventilkegel wegen starker Verschmutzung nicht vollständig schließt, baut sich in der Membrankammer ein leichter Überdruck auf. In diesem Störfall öffnet das Sicherheitsventil im Membranteller und entlüftet das System zu einem Neutralisationssystem, wie z. B. einem Chlorvernichter oder einer Aktivkohlepatrone.

Funktionen

- Durchflussleistung Chlorgas: bis zu 25 kg/h
- Sicherer Betrieb durch Vakuumtechnologie
- Eingebautes Sicherheitsventil
- Hochbeständige Werkstoffe
- Optionales Manometer

Passend zu Ihrer Installation

Alle Werkstoffe werden ausgewählt anhand der von Lutz-Jesco gewonnenen Erfahrungen im Umgang mit den Materialien. Um Sie an Ihr System anzupassen bietet Lutz-Jesco verschiedene Anschlussstypen und optionale Manometer an.

Technische Daten

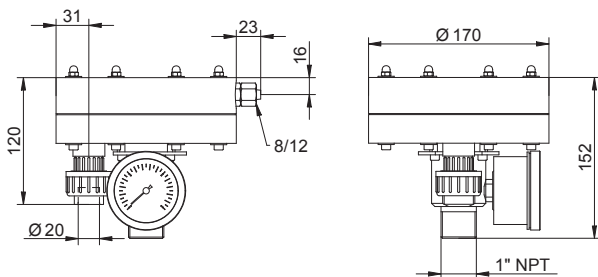
Chlorgas-Vakuumregler C 2525-V

Durchsatzleistung Chlorgas	kg/h	max. 25
Eingangsdruck	bar	1,5 – 16
Betriebsvakuum	mbar	-50 – -100
Überströmdruck	mbar	50
Anschlüsse	Gewindeanschluss	1" NPT außen (Eingang) und PVC-Verschraubung DN 15 (Ausgang)
	Flanschanschluss	Flansch DN 25 mit Nut (Eingang) und PVC-Verschraubung DN 15 (Ausgang)
Werkstoffe im Medienkontakt	Einlassventil	Keramik, vernickeltes Messing und Hastelloy
	Vakuumteil	PVC
	Dichtungen	FPM, PTFE
Manometer (optional)	bar	0 – 16
Gewicht (mit Flansch und Manometer)	kg	6
Umgebungstemperatur	°C	10 – 50 (kein direktes Sonnenlicht)

Abmessungen

Vakuumregler mit Gewindeanschluss

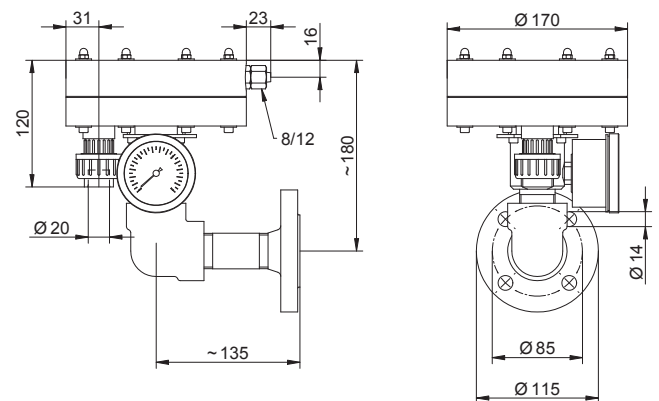
Alle Maße in mm



Vakuumregler mit Flanschanschluss

(Flansch DN25 / PN40 mit Nut gemäß EN1092 Form D)

Alle Maße in mm



C 2525-V Standard - Zubehör



Aktivkohle-Patrone

Mit Halter und 3 m Schlauch zum Einbau in die Abblaseleitung, Anschluss für PE-Schlauch Ø8/12

Hält geringe Chlormengen zurück und verhindert den Chlorgasalarm bei systembedingten kurzzeitigen Leckagen.



Flansche

- Gegenflansch - 1" NPT Innengewinde mit Feder
- Gegenflansch - Vorschweißflansch mit Feder



Flasche Ammoniaklösung

Zur Dichtheitsprobe des Anschlusses.



Flüssige Dichtmasse

Zum Verbinden von 1" NPT-Verschraubungen