

Ces régulateurs admettent des pressions d'entrée de 30 à 50 bar suivant les modèles.

Les différentes versions proposées couvrent des débits faibles à importants. Dans ces pressions, le savoir-faire est essentiel et de multiples variantes existent afin de répondre à chaque application particulière.



CARACTERISTIQUES TECHNIQUES

CONNEXIONS		G 1/4"	G 1/2"	G 1"	G 1 1/2"
FLUIDE		Air comprimé, filtré 50 µm (tous autres gaz sur demande)			
TEMPERATURE		- 20 à + 50°C			
MATIERES	CORPS		Laiton	Aluminium	Laiton
	TETE	Laiton			Laiton
	PARTIES INTERNES	Laiton			
OPTIONS		Variante INOX AISI 316 (cotes différentes, consulter nos services techniques)			

PRESSIONS ET REFERENCES

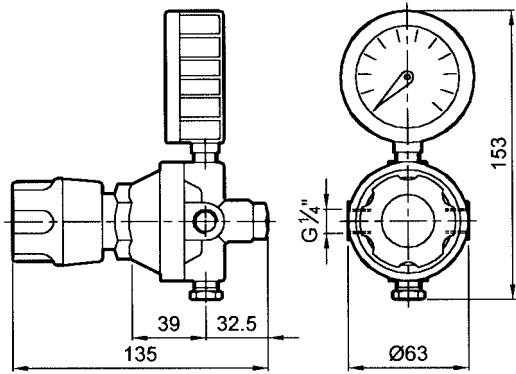
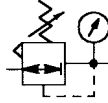
REFERENCE REGULATEUR (avec manomètre)	G 1/4"	RH2014B0015L	RH2014B0030L	RH2014B0080L	RH2014B0150L	RH2014B0300L	RH2014B0500L
	G 1/2"	RH2012B0015L	RH2012B0030L	RH2012B0080L	RH2012B0150L	RH2012B0300L	RH2012B0500L
	G 1"	RH2010B0015L	RH2010B0030L	RH2010B0080L	RH2010B0150L	RH2010B0300L	RH2010B0500L
	G 1 1/2"	RH2015B0015L	RH2015B0030L	RH2015B0080L	RH2015B0150L	RH2015B0300L	RH2015B0500L
TYPE		A membrane Caoutchouc	A membrane Caoutchouc	A membrane Caoutchouc	A membrane Caoutchouc	A piston Laiton	A piston Laiton
PRESSION D'ENTREE MAX.		30	30	30	50	50	50
PRESSION DE SORTIE		0.2 à 1.5 bar	0.3 à 3 bar	0.8 à 8 bar	1.5 à 15 bar	3 à 30 bar	5 à 50 bar
GRADUATION DU MANOMETRE		0 à 2.5 bar	0 à 6 bar	0 à 16 bar	0 à 25 bar	0 à 63 bar	0 à 100 bar

PRESSIONS ET REFERENCES

PRESSION D'ENTREE		30 bar			50 bar		
PRESSION DE SORTIE		1.5 bar	3 bar	6 bar	15 bar	30 bar	50 bar
DEBIT	G 1/4"	66 NL/mn	102 NL/mn	150 NL/mn	198 NL/mn	684 NL/mn	684 NL/mn
	G 1/2"	360 NL/mn	540 NL/mn	720 NL/mn	1860 NL/mn	2700 NL/mn	3300 NL/mn
	G 1"	840 NL/mn	2520 NL/mn	3060 NL/mn	4080 NL/mn	5700 NL/mn	6600 NL/mn
	G 1 1/2"	1980 NL/mn	4980 NL/mn	10800 NL/mn	18360 NL/mn	18360 NL/mn	24960 NL/mn

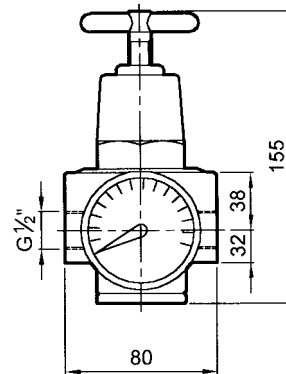
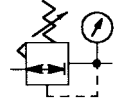
REGULATEUR 30/50 BAR G 1/4"

RH2014B00**L
(**voir pressions de réglages)



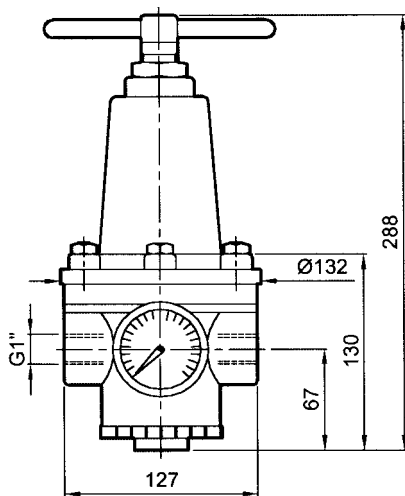
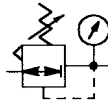
REGULATEUR 30/50 BAR G 1/2"

RH2012B00**L
(**voir pressions de réglages)



REGULATEUR 30/50 BAR G 1"

RH2010B00**L
(**voir pressions de réglages)



REGULATEUR 30/50 BAR G 1 1/2"

RH2015B00**L
(**voir pressions de réglages)

