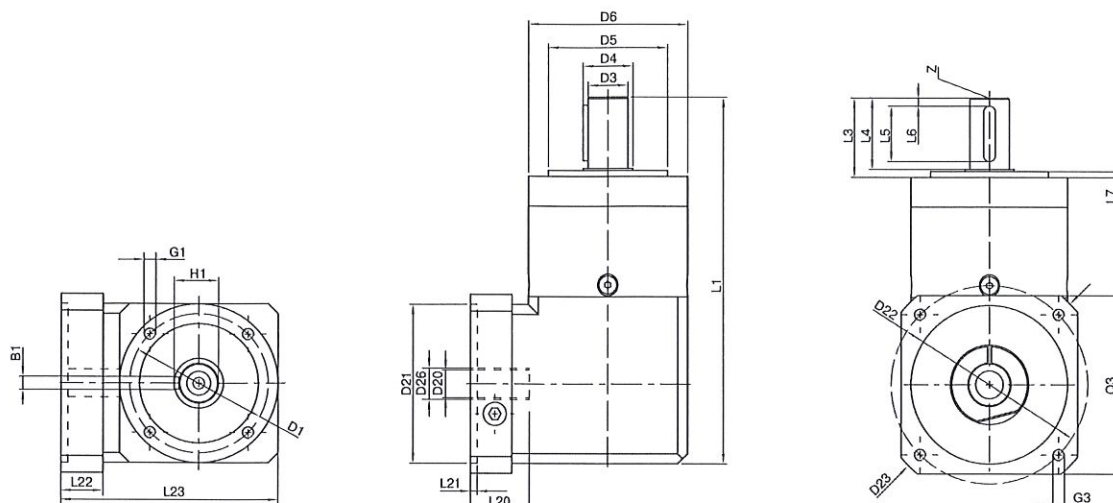


- Axe vertical Z - WPLE060.005 - SSSB3AD - 4/14/30/60/75/85/116 -

- Axe transversal Y + Etage - WPLE060.005 - SSSA3AC - 4/9/23/40/63/85/115

WPLE Dimensioni Dimensions



I dati corrispondono ad un WPLE080 / monostadio / Albero di uscita con chiavetta / 19 mm Calettatore / Accoppiamento motore - 2 componenti - flangia universale quadrata / B5 Tipo di flangia motore
 La description correspond à un WPLE080 / à un étage / Arbre de sortie avec rainure de clavette / 19 mm Système de blocage / Adaptation moteur - 2 pièces - Bride carrée universelle / B5 Moteur à bride
 Tutte le altre varianti sono disponibili nel Tec Data Finder sul sito www.neugart.com - Toutes les autres variantes sont disponibles dans Tec Data Finder à l'adresse www.neugart.com

WPLE

Geometria ⁽¹⁾	Géométrie ⁽¹⁾			WPLE040	WPLE060	WPLE080	WPLE120	z ⁽²⁾	Code
Diametro primitivo fori in uscita	Diamètre d'implantation des trous en sortie	D1		34	52	70	100		
Diametro albero in uscita	Diamètre de l'arbre de sortie	D3	h7	10	14	20	25		
Diametro di centraggio in uscita	Longueur de l'arbre de sortie	D4		12	17	25	35		
Diametro centraggio in uscita	Diamètre de centrage en sortie	D5	h7	26	40	60	80		
Diametro carcassa	Diamètre du carter	D6		40	60	80	115		
Filettatura x profondità	Trous de fixation x profondeur	G1	4x	M4x6	M5x8	M6x10	M10x16		
Lunghezza totale	Longueur hors tout	L1		110	147	184	249,5	1	
				123	159,5	201,5	277	2	
				135,5	172	219	304,5	3	
Lunghezza albero in uscita	Longueur de l'arbre en sortie	L3		26	35	40	55		
Profondità centraggio in uscita	Profondeur du centrage en sortie	L7		2	3	3	4		
Altezza totale min.	Hauteur hors tout min.	L23		62	86	110	146		
Diametro calettatore in ingresso	Diamètre d'implantation des trous en entrée	D26		Ulteriori informazioni sono riportate a pagina 125 Pour en savoir plus, rendez-vous à la page 125					
Diametro albero motore j6/k6	Diamètre de l'arbre moteur j6/k6	D20		Le dimensioni variano a seconda della flangia motore/riduttore. Le caratteristiche delle flange motore possono essere richiamate in modo mirato nel Tec Data Finder su www.neugart.com Les mesures varient avec la bride du moteur/du réducteur. Les géométries de la bride d'entrée sont disponibles pour chaque moteur dans Tec Data Finder à l'adresse www.neugart.com					
Lunghezza max. ammissibile albero motore	Longueur maxi autorisée de l'arbre moteur	L20							
Lunghezza min. ammissibile albero motore	Longueur mini autorisée de l'arbre moteur								
Diametro centraggio in ingresso	Diamètre de centrage en entrée	D21							
Profondità centraggio in ingresso	Profondeur du centrage en entrée	L21							
Diametro primitivo fori fissaggio motore	Diamètre d'implantation des trous en entrée	D22							
Lunghezza flangia motore	Longueur de la bride du moteur	L22							
Dimensione diagonale in entrata	Dimension diagonale en entrée	D23							
Filettatura x profondità	Trous de fixation x profondeur	G3	4x						
Sezione trasversale flangia in ingresso	Section transversale de la bride en entrée	Q3	■						
Albero di uscita con chiavetta (DIN 6885-1)	Arbre de sortie avec rainure de clavette (DIN 6885-1)			A 3x3x18	A 5x5x25	A 6x6x28	A 8x7x40		
Larghezza chiavetta (DIN 6885-1)	Largeur de la rainure de clavette (DIN 6885-1)	B1		3	5	6	8		
Altezza albero con chiavetta (DIN 6885-1)	Hauteur de l'arbre avec clavette (DIN 6885-1)	H1		11,2	16	22,5	28		
Lunghezza albero fino allo spallamento	Longueur de l'arbre à partir de l'épaulement	L4		23	30	36	50		A
Lunghezza chiavetta	Longueur de la rainure de clavette	L5		18	25	28	40		
Distanza da estremità albero	Distance à partir de l'extrémité de l'arbre	L6		2,5	2,5	4	5		
Foro di centraggio (DIN 332, forma DR)	Perçage central (DIN 332, type DR)	Z		M3x9	M5x12,5	M6x16	M10x22		
Albero di uscita liscio	Arbre de sortie lisse								
Lunghezza albero fino allo spallamento	Longueur de l'arbre à partir de l'épaulement	L4		23	30	36	50		B

⁽¹⁾ Le dimensioni sono in mm
⁽²⁾ Numero stadi riduttore

⁽¹⁾ Les dimensions en mm
⁽²⁾ Nombre d'étage