

# Rittal – Ventilateurs à filtre TopTherm



Climatisation

FRIEDHELM LOH GROUP



**Davantage de pression.  
Débit plus important.**



## Montage sans outil

- Le montage, le remplacement et la maintenance se font en toute simplicité sans outil
- Il suffit de faire pivoter le module de ventilation pour inverser la direction du flux d'air
- Positionnement au choix du raccordement d'alimentation
- Le raccordement électrique se fait sans outil via une borne à ressort
- Dispositif mécanique sur la grille à lamelles pour le remplacement rapide de la cartouche filtrante

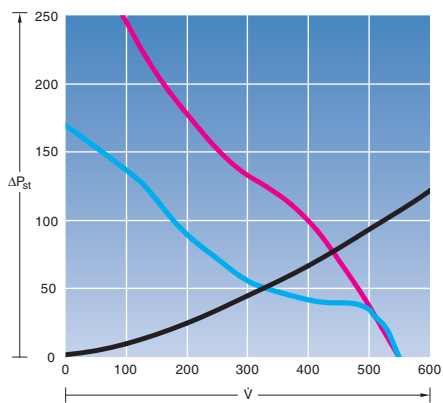


## Technologie de haut rendement

- Débit d'air allant de 20 à 700 m<sup>3</sup>/h
- La nouvelle technologie de ventilation diagonale assure une plus grande stabilité face à la pression et un débit constant lorsque la cartouche filtrante est encrassée
- Faible profondeur de montage
- Guidage d'air optimisé
- Durée d'utilisation plus longue des cartouches filtrantes et donc moins de maintenance



## Diagramme aéraulique



$\dot{V}$  = Débit d'air (m<sup>3</sup>/h)

$\Delta P_{st}$  = Différence de pression statique (Pa)

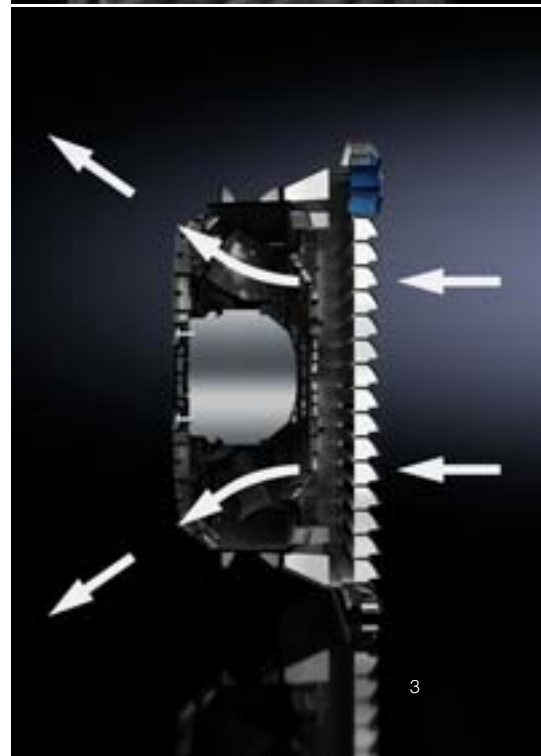
— = Caractéristiques de résistance  
Filtre de sortie SK 3243.200

— = ancien 50 Hz  
Ventilateur à filtre SK 3326.xxx

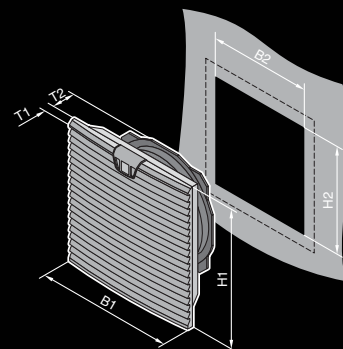
— = nouveau 50 Hz  
Ventilateur à filtre SK 3243.xxx

## Guidage du flux d'air

- Symbiose intelligente entre ventilation radiale et axiale
- L'expulsion diagonale de l'air vers l'extérieur favorise la répartition uniforme de l'air dans le coffret



# Ventilateurs à filtre TopTherm



**Composition de la livraison :**  
Unité complète prête au montage  
avec cartouche filtrante.

B = Largeur  
T = Profondeur

## Débit d'air 20 – 66 m<sup>3</sup>/h

Référence SK Ventilateur à filtre	3237.100	3237.110	3237.124	3238.100	3238.110	3238.124
Référence SK Ventilateur à filtre – CEM	3237.600	–	–	3238.600	–	–
Tension nominale Volt, Hz	230, 50/60	115, 50/60	24 (DC)	230, 50/60	115, 50/60	24 (DC)
Dimensions en mm	B1/H1	116,5 x 116,5		148,5 x 148,5		
	B2/H2	92 x 92		124 x 124		
	T1	16		16		
Profondeur de montage max. en mm	T2	43		58,5		
<b>Débit d'air en soufflage libre</b>	<b>20/25 m<sup>3</sup>/h</b>		<b>20 m<sup>3</sup>/h</b>	<b>55/66 m<sup>3</sup>/h</b>		<b>55 m<sup>3</sup>/h</b>
Débit d'air avec filtre de sortie et cartouche filtrante standard	1 x SK 3237.200 : <b>15/18 m<sup>3</sup>/h</b>			1 x SK 3238.200 : <b>43/50 m<sup>3</sup>/h</b> 2 x SK 3238.200 : <b>46/56 m<sup>3</sup>/h</b>		

Ventilateur diagonal	Moteur à bague de déphasage autodémarrant		Moteur à courant continu	Moteur à bague de déphasage autodémarrant		Moteur à courant continu
Courant nominal	0,065 A/0,052 A	0,14 A/0,12 A	0,14 A	0,12 A/0,11 A	0,24 A/0,23 A	0,28 A
Puissance absorbée	11 W/9 W		3 W	19 W/17 W		6 W
Dispositif de sécurité	2 A					
Niveau sonore	38/43 dB (A)		38 dB (A)	46/49 dB (A)		46 dB (A)
Température de fonctionnement	–15°C à +55°C					
Température de stockage	–30°C à +85°C					
Teinte	RAL 7035					
Indice de protection selon EN 60 529	IP 54 standard IP 55 avec cartouche filtrante fine IP 56 avec cartouche filtrante fine et capot de protection contre les jets d'eau					

Référence SK Filtre de sortie	3237.200			3238.200		
Référence SK Filtre de sortie – CEM	3237.060	–	–	3238.060	–	–

Accessoires	UE		
Cartouches filtrantes	5 p.	3321.700	3322.700
Cartouches filtrantes fines	5 p.	–	3238.055
Capot de protection contre les jets d'eau	1 p.	3237.080	3238.080
Obturbateur	1 p.	3237.020	3238.020
Thermostat pour armoires électriques	1 p.	3110.000	
Thermomètre digital	1 p.	3114.200	
Hygrostat	1 p.	3118.000	
Variateur de vitesse de rotation	1 p.	3120.200	

Tensions spéciales réalisables sur demande. Sous réserve de modifications techniques.

# Ventilateurs à filtre TopTherm

## Débit d'air 105 – 120 m<sup>3</sup>/h

<b>Référence SK Ventilateur à filtre</b>	<b>3239.100</b>	<b>3239.110</b>	<b>3239.124</b>
<b>Référence SK Ventilateur à filtre – CEM</b>	<b>3239.600</b>	–	–
Tension nominale Volt, Hz	230, 50/60	115, 50/60	24 (DC)
Dimensions en mm	B1/H1	204 x 204	
	B2/H2	177 x 177	
	T1	24	
Profondeur de montage max. en mm	T2	90	
<b>Débit d'air en soufflage libre</b>	<b>105/120 m<sup>3</sup>/h</b>		<b>105 m<sup>3</sup>/h</b>
Débit d'air avec filtre de sortie et cartouche filtrante standard	1 x SK 3239.200 : <b>87/100 m<sup>3</sup>/h</b> 2 x SK 3239.200 : <b>93/108 m<sup>3</sup>/h</b> 1 x SK 3240.200 : <b>98/111 m<sup>3</sup>/h</b>		

Ventilateur diagonal	Moteur à bague de déphasage autodémarrant		Moteur à courant continu
Courant nominal	0,12 A/0,11 A	0,24 A/0,23 A	0,28 A
Puissance absorbée	19 W/17 W		6 W
Dispositif de sécurité	2 A		
Niveau sonore	46/49 dB (A)		46 dB (A)
Température de fonctionnement	–15°C à +55°C		
Température de stockage	–30°C à +85°C		
Teinte	RAL 7035		
Indice de protection selon EN 60 529	IP 54 standard/IP 55 avec cartouche filtrante fine/ IP 56 avec cartouche filtrante fine et capot de protection contre les jets d'eau		

<b>Référence SK Filtre de sortie</b>	<b>3239.200</b>		
<b>Référence SK Filtre de sortie – CEM</b>	<b>3239.060</b>	–	–

<b>Accessoires</b>	UE		
Cartouches filtrantes	5 p.	3171.100	
Cartouches filtrantes fines	5 p.	3181.100	
Capot de protection contre les jets d'eau	1 p.	3239.080	
Obturateur	1 p.	3239.020	
Thermostat pour armoires électriques	1 p.	3110.000	
Thermomètre digital	1 p.	3114.200	
Hygrostat	1 p.	3118.000	
Variateur de vitesse de rotation	1 p.	3120.200	

Tensions spéciales réalisables sur demande. Sous réserve de modifications techniques.

## Débit d'air 180 – 250 m<sup>3</sup>/h

<b>Référence SK Ventilateur à filtre</b>	<b>3240.100</b>	<b>3240.110</b>	<b>3240.124</b>	<b>3241.100</b>	<b>3241.110</b>	<b>3241.124</b>
<b>Référence SK Ventilateur à filtre – CEM</b>	<b>3240.600</b>	–	–	<b>3241.600</b>	–	–
Tension nominale Volt, Hz	230, 50/60	115, 50/60	24 (DC)	230, 50/60	115, 50/60	24 (DC)
Dimensions en mm	B1/H1	255 x 255				
	B2/H2	224 x 224				
	T1	25				
Profondeur de montage max. en mm	T2	107				
<b>Débit d'air en soufflage libre</b>	<b>180/160 m<sup>3</sup>/h</b>		<b>180 m<sup>3</sup>/h</b>	<b>230/250 m<sup>3</sup>/h</b>		<b>230 m<sup>3</sup>/h</b>
Débit d'air avec filtre de sortie et cartouche filtrante standard	1 x SK 3240.200 : <b>138/121 m<sup>3</sup>/h</b> 2 x SK 3240.200 : <b>165/140 m<sup>3</sup>/h</b> 1 x SK 3243.200 : <b>165/140 m<sup>3</sup>/h</b>			1 x SK 3240.200 : <b>183/205 m<sup>3</sup>/h</b> 2 x SK 3240.200 : <b>203/230 m<sup>3</sup>/h</b> 1 x SK 3243.200 : <b>203/230 m<sup>3</sup>/h</b>		

Ventilateur diagonal	Moteur à bague de déphasage autodémarrant		Moteur à courant continu	Moteur à bague de déphasage autodémarrant		Moteur à courant continu
Courant nominal	0,19 A/0,18 A	0,38 A/0,36 A	0,07 A	0,27 A/0,28 A	0,54 A/0,52 A	0,2 A
Puissance absorbée	33 W/33 W		10 W	42 W/46 W	43 W/46 W	25 W
Dispositif de sécurité	2 A	4 A	2 A	4 A		2 A
Niveau sonore	51/46 dB (A)		51 dB (A)	54/56 dB (A)		54 dB (A)
Température de fonctionnement	–30°C à +55°C					
Température de stockage	–30°C à +85°C					
Teinte	RAL 7035					
Indice de protection selon EN 60 529	IP 54 standard/IP 55 avec cartouche filtrante fine/ IP 56 avec cartouche filtrante fine et capot de protection contre les jets d'eau					

<b>Référence SK Filtre de sortie</b>	<b>3240.200</b>					
<b>Référence SK Filtre de sortie – CEM</b>	<b>3240.060</b>	–	–	<b>3240.060</b>	–	–

<b>Accessoires</b>	UE					
Cartouches filtrantes	5 p.	3172.100				
Cartouches filtrantes fines	5 p.	3182.100				
Capot de protection contre les jets d'eau	1 p.	3240.080				
Obturateur	1 p.	3240.020				
Thermostat pour armoires électriques	1 p.	3110.000				
Thermomètre digital	1 p.	3114.200				
Hygrostat	1 p.	3118.000				
Variateur de vitesse de rotation	1 p.	3120.200				

Tensions spéciales réalisables sur demande. Sous réserve de modifications techniques.

# Ventilateurs à filtre TopTherm

Débit d'air 550 – 770 m<sup>3</sup>/h

Référence SK Ventilateur à filtre	3243.100	3243.110	3244.100	3244.110	3244.140
Référence SK Ventilateur à filtre – CEM	3243.600	–	3244.600	–	–
Tension nominale Volt, Hz	230, 50/60	115, 50/60	230, 50/60	115, 50/60	400/460, 3–, 50/60
Dimensions en mm	B1/H1	323 x 323			
	B2/H2	292 x 292			
	T1	25			
Profondeur de montage max. en mm	T2	118,5	130,5		
Débit d'air en soufflage libre	550/600 m <sup>3</sup> /h		700/770 m <sup>3</sup> /h		
Débit d'air avec filtre de sortie et cartouche filtrante standard	1 x SK 3243.200 : 465/510 m <sup>3</sup> /h 2 x SK 3243.200 : 508/548 m <sup>3</sup> /h		1 x SK 3243.200 : 544/587 m <sup>3</sup> /h 2 x SK 3243.200 : 614/662 m <sup>3</sup> /h		

Ventilateur diagonal	1 – moteur à condensateur				Moteur triphasé
Courant nominal	0,37 A/0,48 A	0,75 A/0,80 A	0,59 A/0,81 A	1,0 A/1,4 A	0,22 A/0,24 A
Puissance absorbée	71 W/89 W	70 W/80 W	109 W/155 W	110 W/156 W	96 W/138 W
Dispositif de sécurité	4 A	6 A	4 A	6 A	Protection moteur
Niveau sonore	59/61 dB (A)		65/68 dB (A)		
Température de fonctionnement	–30°C à +55°C				
Température de stockage	–30°C à +85°C				
Teinte	RAL 7035				
Indice de protection selon EN 60 529	IP 54 standard IP 55 avec cartouche filtrante fine IP 56 avec cartouche filtrante fine et capot de protection contre les jets d'eau				

Référence SK Filtre de sortie	3243.200				
Référence SK Filtre de sortie – CEM	3243.060	–	3243.060	–	–

Accessoires	UE	
Cartouches filtrantes	5 p.	3173.100
Cartouches filtrantes fines	5 p.	3183.100
Capot de protection contre les jets d'eau	1 p.	3243.080
Obturbateur	1 p.	3243.020
Thermostat pour armoires électriques	1 p.	3110.000
Thermomètre digital	1 p.	3114.200
Hygrostat	1 p.	3118.000
Variateur de vitesse de rotation	1 p.	3120.200

Tensions spéciales réalisables sur demande. Sous réserve de modifications techniques.

## Table de conversion de référence ancienne-nouvelle génération de ventilateurs

Débit d'air	20/25 m <sup>3</sup> /h	55/66 m <sup>3</sup> /h	105/120 m <sup>3</sup> /h	180/160 m <sup>3</sup> /h	230/250 m <sup>3</sup> /h	550/600 m <sup>3</sup> /h	700/770 m <sup>3</sup> /h
Dimensions de la découpe (ancien = nouveau)	92 x 92	124 x 124	177 x 177	224 x 224		292 x 292	
24 V	nouveau	3237.124	3238.124	3239.124	3240.124	3241.124	–
	ancien	3321.027	3322.027	3323.027	3324.027	3325.027	–
230 V	nouveau	3237.100	3238.100	3239.100	3240.100	3241.100	3243.100
	ancien	3321.107	3322.107	3323.107	3324.107	3325.107	3326.107
115 V	nouveau	3237.110	3238.110	3239.110	3240.110	3241.110	3243.110
	ancien	3321.117	3322.117	3323.117	3324.117	3325.117	3326.117
400 V	nouveau	–	–	–	–	–	3244.140
	ancien	–	–	–	–	–	3327.147
Ventilateur à filtre CEM 230 V	nouveau	3237.600	3238.600	3239.600	3240.600	3241.600	3243.600
	ancien	3321.607	3322.607	3323.607	3324.607	3325.607	3326.607
Filtres de sortie	nouveau	3237.200	3238.200	3239.200	3240.200		3243.200
	ancien	3321.207	3322.207	3323.207	3325.207		3326.207
Filtres de sortie – CEM	nouveau	3237.060	3238.060	3239.060	3240.060		3243.060
	ancien	3321.267	3322.267	3323.267	3325.267		3326.267
Capots de protection contre les jets d'eau	nouveau	3237.080	3238.080	3239.080	3240.080		3243.080
	ancien	3321.800	3322.800	3323.800	3324.800		3326.800
Obturbateurs	nouveau	3237.020	3238.020	3239.020	3240.020		3243.020
	ancien	–	–	–	–	–	–
Cartouches filtrantes standard (IP 54)	nouveau	3321.700	3322.700	3171.100	3172.100		3173.100
	ancien	3321.700	3322.700	3171.100	3172.100		3327.700
Cartouches filtrantes fines (IP 55)	nouveau	–	3238.055	3181.100	3182.100		3183.100
	ancien	–	–	3181.100	3182.100		3183.100



# Accessoires pour ventilateurs à filtre

## Capots de protection contre les jets d'eau

Pour ventilateur à filtre/filtre de sortie. En installant un capot de protection contre les jets d'eau sur le ventilateur à filtre et sur le filtre de sortie, et en utilisant une cartouche filtrante fine, vous atteindrez l'indice de protection IP 56 selon EN 60 529.

### Matériau :

Acier inoxydable, silicone

### Indice de protection :

Associé à un ventilateur à filtre ou à un filtre de sortie, NEMA 3R + 12 est respecté.

Pour ventilateur à filtre	Dimensions en mm	Référence SK
SK 3237. . . .	150 x 230 x 40	<b>3237.080</b>
SK 3238. . . .	176 x 245 x 55	<b>3238.080</b>
SK 3239. . . .	233 x 330 x 55	<b>3239.080</b>
SK 3240. . . ./SK 3241. . . .	282 x 390 x 85	<b>3240.080</b>
SK 3243. . . ./SK 3244. . . . SK 3245. . . .	350 x 480 x 110	<b>3243.080</b>



## Obturbateurs

Lorsque les découpes de montage des ventilateurs à filtre et des filtres de sortie doivent être fermées pour améliorer l'indice de protection, vous pouvez tout simplement utiliser un obturbateur à la place de la cartouche filtrante dans le ventilateur à filtre et le filtre de sortie. Aucune contrainte : ni traitement mécanique de la tôle ni soudage ne sont nécessaires.

### Matériau :

Matière plastique

### Indice de protection :

IP 55

Pour ventilateur à filtre	Référence SK
SK 3237. . . .	<b>3237.020</b>
SK 3238. . . .	<b>3238.020</b>
SK 3239. . . .	<b>3239.020</b>
SK 3240. . . ./SK 3241. . . .	<b>3240.020</b>
SK 3243. . . ./SK 3244. . . . SK 3245. . . .	<b>3243.020</b>



## Cartouches filtrantes de rechange

En fibres mêlées non-tissées à texture progressive. Résistantes aux températures jusqu'à 100°C, autoextinguible classe F1 selon DIN 53 438. Côté air vicié : structure ouverte  
Côté air propre : structure fermée  
Filtrage sûr de toutes les poussières de diamètre supérieur à 10 µm.

### Matériau :

Fibre chimique

Pour ventilateur à filtre	Catégorie de filtration selon EN 779	Référence SK
3237. . . .	G2	<b>3321.700</b>
3238. . . .	G2	<b>3322.700</b>
3239. . . .	G3	<b>3171.100</b>
3240. . . ./3241. . . .	G3	<b>3172.100</b>
3243. . . ./3244. . . .	G3	<b>3173.100</b>



## Cartouches filtrantes fines

En fibres mêlées non-tissées à texture progressive. Résistantes aux températures jusqu'à 100°C, autoextinguible classe F1 selon DIN 53 438. Côté air vicié : structure ouverte  
Côté air propre : structure fermée  
Filtrage sûr de toutes les poussières de diamètre inférieur à 10 µm.

### Matériau :

Fibre chimique

Pour ventilateur à filtre	Catégorie de filtration selon EN 779	Référence SK
3238. . . .	F5	<b>3238.055</b>
3239. . . .	F5	<b>3181.100</b>
3240. . . ./3241. . . .	F5	<b>3182.100</b>
3243. . . ./3244. . . .	F5	<b>3183.100</b>



# Rittal – The System.

**Faster – better – worldwide.**

Efficacité maximale, maîtrise des coûts, économie d'énergie. La stratégie Rittal consiste à définir des solutions globales et à proposer un système qui s'adapte à toutes les configurations – de la distribution de courant aux automatismes en passant par le tertiaire et les infrastructures IT, de manière à ce que le client en retire un maximum d'avantages.

- Coffrets et armoires électriques
- Distribution de courant
- Electronique
- Climatisation
- Systèmes IT
- Service



07/10 - B302