



PED Category IV
Safety Accessories

IP65

Per la terminologia usata in questo prospetto, v. PT-B0-20.

CARATTERISTICHE GENERALI DELLA SERIE MWB

- **COSTRUZIONE ELETTRICA:** stagna.
Grado di protezione IP65 (NEMA 4).
Classe di sicurezza elettrica: classe I (EN61298-2:1997-06)
Modo di protezione (opzionale): a Sicurezza intrinseca
GAS Ex-ia IIC T6 e T4 - DUST Ex-iaD A20 IP65 T85 e T135
 - **CUSTODIA:** Cassa e coperchio in lamiera di acciaio inossidabile AISI serie 300 con chiusura a baionetta e dispositivo di blocco.
Passaggio cavi: 1/2-14 NPT-F std. - opz. (v. punto 4 a tergo).
Morsettiera: terminali a vite adatti per capicorda ad occhio.
Materiale isolante a norme MIL-UL.
Viti di messa a terra: una interna e una esterna.
Sezione massima cavi di terra: 4 mm².
 - **CONTATTI ELETTRICI:** uno o due microinterruttori SPDT a differenziale fisso o regolabile (v. punto 1.2 a tergo).
La funzione DPDT viene svolta da due micro SPDT con scatto simultaneo entro lo 0,2% ampiezza campo.
 - **SENSORE:** a membrana metallica o con rivestimento di PTFE.
Parti bagnate: in materiali diversi (v. punto 1.1 tergo).
 - **CAMPI:** da -100 mbar a 100 mbar (v. punto 2 a tergo).
 - **PUNTO DI INTERVENTO:** regolabile su tutto il campo e, con due microinterruttori, in modo indipendente per ciascuno di essi.
Ripetibilità: migliore di 1% dell'ampiezza campo.
 - **MONTAGGIO:** - a parete o diretto (std.)
- su tubo da 2" (con staffa opz.).
Lo strumento deve essere montato in posizione verticale (attacco pressione orientato verso il basso).
 - **TEMPERATURA AMBIENTE (limite operativa \varnothing):** -40/+85°C
 - **TEMPERATURA PROCESSO a contatto con sensore:** -30/+85°C
 - **APPARECCHIATURA:** certificata in accordo a
Direttiva PED 97/23 EC Annesso I categoria IV con moduli B+D
Direttiva B.T. 73/23 CEE ed 93/68 CEE
Direttiva ATEX 94/9 EC Gruppo II Cat. 1GD Annesso III e IV.
- ⊙ In accordo a ISA S51.1

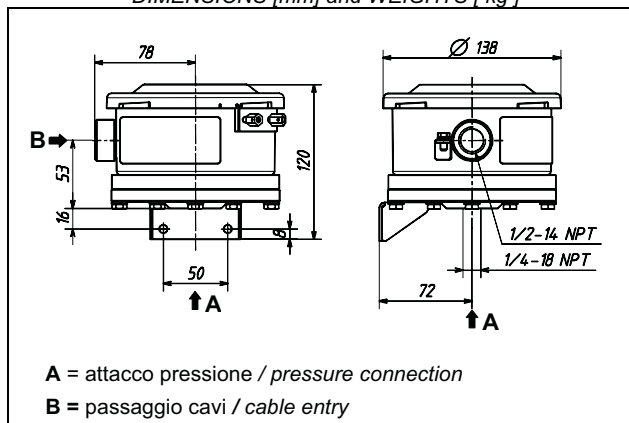


For terminology used in this data sheet, see PT-B0-20E.

GENERAL FEATURES OF SERIES MWB

- **ELECTRIC CONSTRUCTION:** Weatherproof
Degree of protection IP65 (NEMA 4).
Electrical safety class: class I (EN61298-2:1997-06)
Protection mode (option): Intrinsically Safety
GAS Ex-ia IIC T6 and T4 - Dust Ex-iaD A20 IP65 T85 and T135
 - **ENCLOSURE:** Case and cover from AISI series 300 stainless steel drawn sheet; bayonet cover fitted with tamper-resistant lock.
Cable entry: 1/2-14 NPT-F std. - opt. (see point 4 overleaf).
Terminal block: screw-type terminals suitable also for ring terminals. MIL-UL insulating material.
Earthing screws: one inside, one outside.
Max section of earthing wires: 4 mm².
 - **ELECTRICAL CONTACTS:** (see point 1.2 overleaf). One or two microswitches SPDT, with **fixed or adjustable dead band**.
The function DPDT is obtained by two micro SPDT with simultaneous action to within 0,2% of span.
 - **SENSOR:** metal diaphragm plain or PTFE coated.
Wetted parts: various materials available (see point 1.1 overleaf).
 - **RANGES:** from -100 mbar to 100 mbar (see point 2 overleaf).
 - **SET POINT:** adjustable throughout the range and, in case of two microswitches, **independently** for each one.
Repeatability: better than 1% of span.
 - **MOUNTING:** - surface or direct (std.)
- 2" pipe (with optional bracket).
The instrument must be installed in a vertical position (with the pressure connection downwards).
 - **AMBIENT TEMPERATURE (operative limit \varnothing):** - 40/+85°C
 - **MEDIA TEMPERATURE in contact with sensor:** -30/+85°C.
 - **EQUIPMENT:** certified according to
Directive PED 97/23/EC Annex I Category IV Modules B+D
Directive B.T. 73/23 CEE ed 93/68 CEE
Directive ATEX 94/9 EC Group II Cat. 1GD Annex III and IV.
- ⊙ According to ISA S51.1

DIMENSIONI [mm] e PESI [kg]
DIMENSIONS [mm] and WEIGHTS [kg]



Peso / Weight: 2,1 kg

- **MANUALE DI ISTRUZIONI:** NI-221.
- **INSTRUCTION MANUAL:** NI-221E.



PER ORDINARE precisare i dati:
**Codice modello - Campo di taratura - Filettatura attacco
 pressione - Filettatura passaggio cavi - Eventuali opz. - Versioni.**

TO ORDER specify:
**Model code - Setting range - Pressure connection thread -
 Cable entry thread - Options if any - Versions.**

Esempio / Example: **MWBXXUN - 0/100 mbar - 1/4-18 NPT-F - 1/2-14 NPT-F**

1 CODICE MODELLO
MODEL CODE

MWB

Serie
Series

1.1 Materiali bagnati / Wetted materials

Membr. / Diaph.	O-ring	Attacco / Connec.	
AISI 316	PTFE	AISI 316	XX
AISI 316+PTFE ②	PTFE	AISI 316	TX
AISI 316+PTFE ②	n.a.	AISI 316+PTFE	TT
MONEL	PTFE	MONEL	KK
MONEL	PTFE	AISI 316	KX

② Rivestimento in TEFLON ® solo per campi 0/60 e 0/100 mbar
 TEFLON ® coating only range 0/60 & 0/100 mbar

UN

DN

US

DS

UO

DO

UG

DG

UR

--

1.2 Contatti elettrici
Electric Contacts

1 micro SPDT

2 micro SPDT

2 CAMPI di Taratura e lavoro
Setting and working RANGES

	mbar	-16/0	-25/0	-40/0	-60/0	-100/0
Vuoto di prova Proof vacuum	mbar	-21	-35	-55	-90	-150
opt. - 1 bar						

	mbar	0/16	0/25	0/40	0/60	0/100
Pressione di prova Proof pressure	mbar	250	250	300	300	400
opt. 10 bar						

	mbar	-12,5/ +12,5	-30/ +30	-50/ +50
Vuoto e press. di prova Proof vacuum & pressure	mbar	-25/250	-60/250	-100/250
opt. n.a.				

Differenziale max. Max. dead band		mbar												
		U	D	R										
		2,0	2,8	N. A.	2	3	6±20	2,6	3,4	8±20	3	4,2	8±21	3,6

► U = micro UN, US, UO, UG; D = micro DN, DS, DO, DG; R = micro UR

3 ATTACCO PRESSIONE
PRESS. CONNECTIONS

1/4-18 NPT-F ^③	Raccordi Adaptors 1/2 -14 NPT-M, 1/2 -14 NPT-F, G1/2 A	Separatori vedi prospetti PTH1 Chemical seals see leaflets PTH1
----------------------------------	--	--

③ MWBTT disponibile esclusivamente con filettatura / available only thread **G1/2-A UNI-ISO228/1.**

4 PASSAGGIO CAVI
CABLE ENTRY

1/2-14 NPT-F	OPZ. 3/4-14 NPT-F, G1/2-F, G3/4-F, M20x1,5-F	Connettore 7 poli a norme MIL / Connector 7 pole to MIL std.
---------------------	--	--

5 OPZIONI
OPTIONS

Taratura del punto di intervento	Set point calibration
Staffa per montaggio su tubo da 2"	Yoke for 2" pipe mounting
Vuoto di prova -1 bar	Vacuum proof - 1 bar
Pressione di prova 10 bar	Proof pressure 10 bar

6 VERSIONI SU RICHIESTA
VERSIONS ON REQUEST

Ex-ia ④	NACE	NACE+Off-Shore	Off-Shore	Ammonia	Tropical.	Geothermal
---------	------	----------------	-----------	---------	-----------	------------

④ Caratteristiche elettriche / electrical characteristics: U_i =30V; I_i =100mA; P_i =0,75W; C_i =0μF; L_i =0mH
 Si consiglia l'uso di contatti elettrici dorati e sigillati / Gold plated and sealed electrical contacts are recommended.

I dati sono impegnativi solo su offerta scritta / Data are binding only on written quotation **B1-12-R4**

ETTORE CELLA SPA

Your Distributor:
Coulton Instrumentation Ltd
 17 Somerford Business Park - Christchurch - BH23 3RU - UK
 Tel: +44 1202 480 303 - E-mail: sales@coulton.com - Web: www.coulton.com