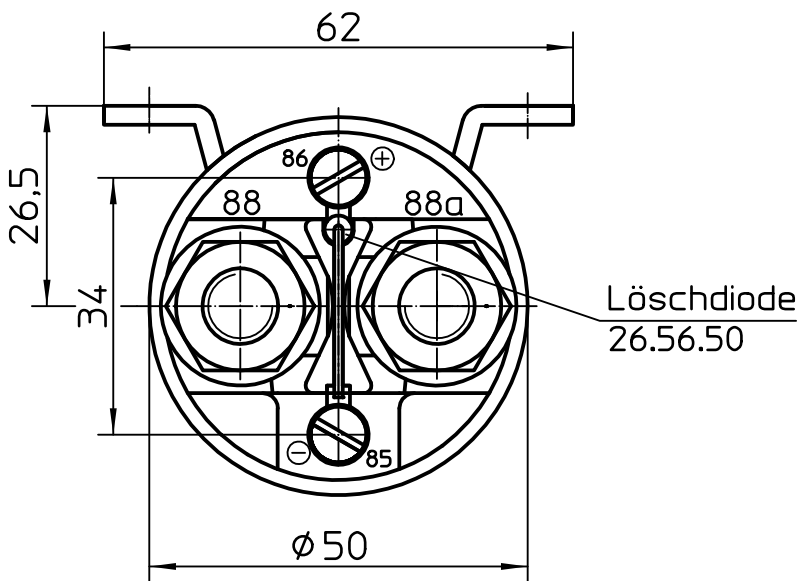
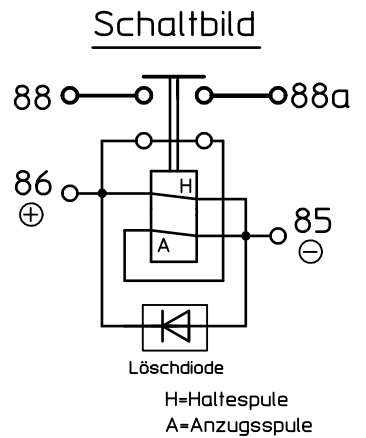
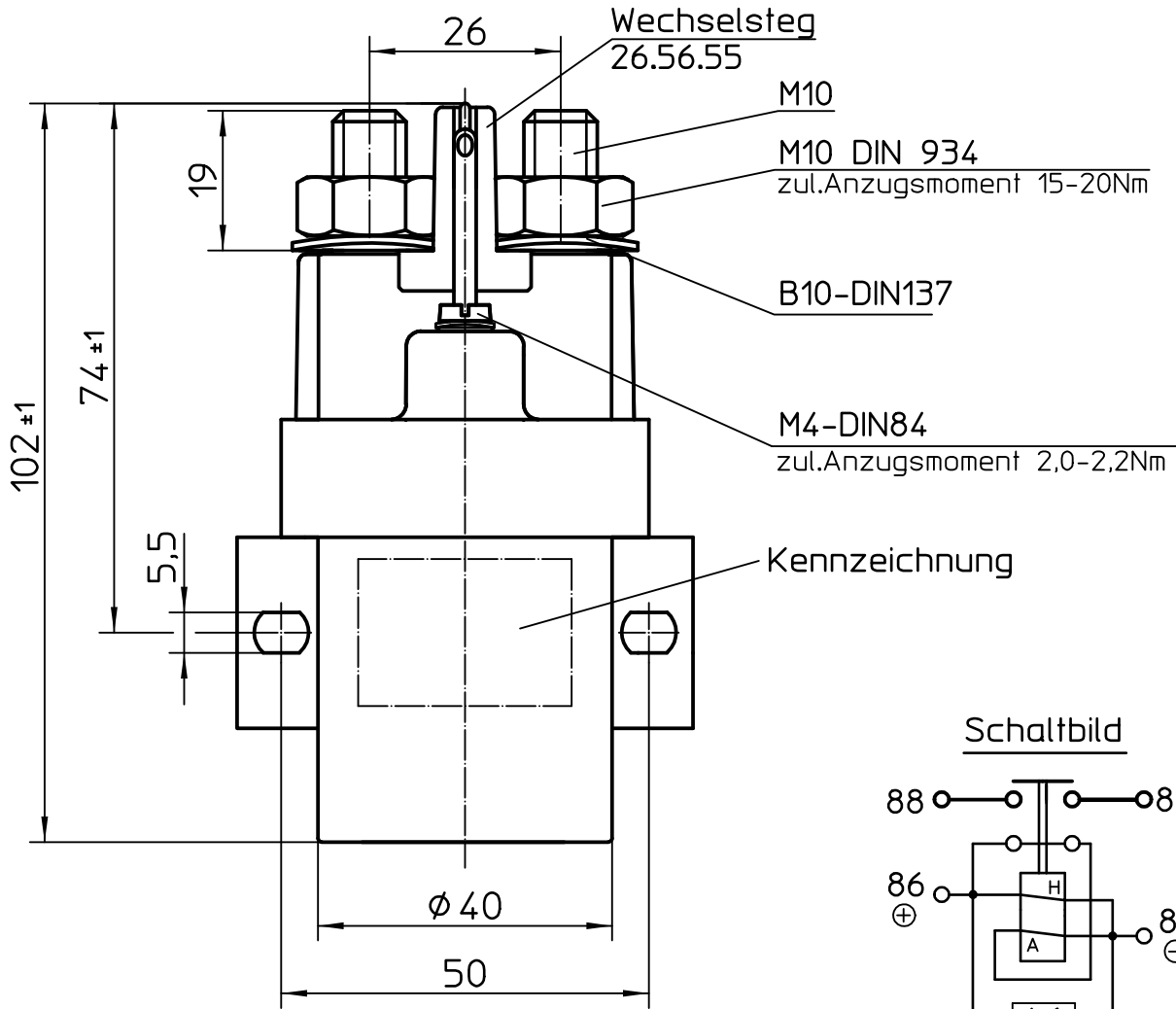


Relais 300A (12V-)

Fester Seitenflansch Löschiode Wechselsteg



Für diese Zeichnung behalten wir uns das Urheberrecht gemäß DIN 34 vor

Datum	Name	Freimaßtoleranz	Maßstab
Bearb. 24.09.2010	Mielk	DIN ISO 2768 cL	1:1
Gepr. 15.05.2012	Hamar		



Zeichnungs-Nr.:	26-56-238
Vers.Nr.:	